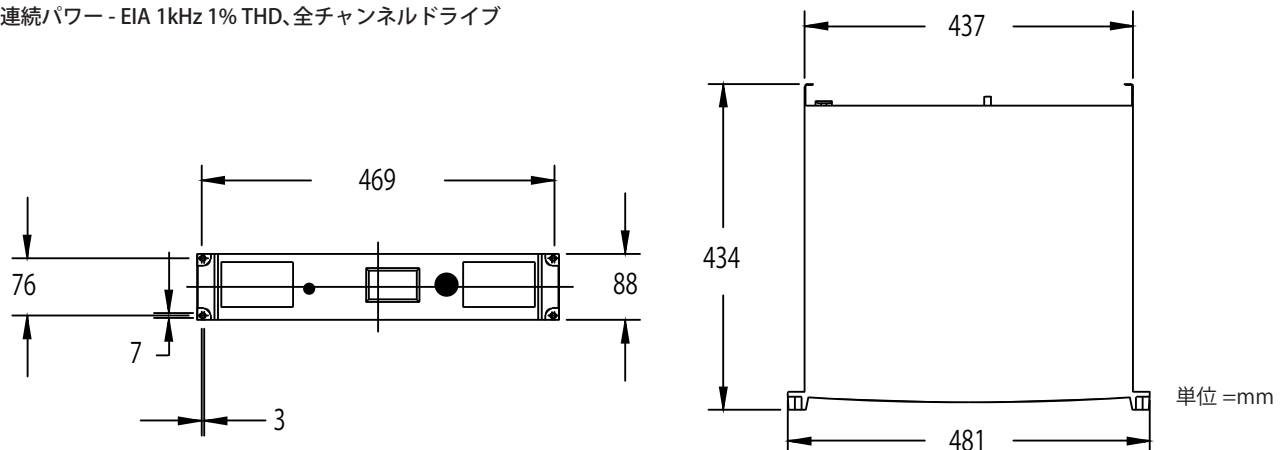




システムハードウェア		CXD4.5	
4ch使用時出力 ¹	100Vrms	N/A (バースト)	1000W (連続)
	70Vrms	N/A (バースト)	1250W (連続)
	8Ω	1200W (バースト)	1150W (連続)
	4Ω	2000W (バースト)	1250W (連続)
	2Ω	1600W (バースト)	625W (連続)
2ch 使用時出力 ¹	8Ω	4000W (バースト)	2250W (連続)
	4Ω	2400W (バースト)	2250W (連続)
	2Ω	4000W (バースト)	2100W (連続)
1ch 使用時出力 ¹	8Ω	4500W (バースト)	4200W (連続)
	4Ω	7500W (バースト)	4200W (連続)
	2Ω	4500W (バースト)	4250W (連続)
	1Ω	7500W (バースト)	3700W (連続)
歪率	8Ω	0.01 - 0.03%	
	4Ω	0.03 - 0.06%	
最大歪率	4-8Ω	1.0%	
周波数特性	8Ω	20 Hz - 15 kHz +/- 0.2 dB	
		20 Hz - 20 kHz +0.2 dB / -0.7 dB	
S/N	出力アンミュート、無負荷時	-101dB	
	出力ミュート、負荷時	-109dB	
ゲイン	1,2V 設定時	38.4 dB	
ダンピングファクター		150以上	
入力インピーダンス		10k以上(バランス、アンバランス)	
最大入力レベル	3.9V 設定時	12.28V(+24dBu)	
	1.2V 設定時	3.88V(14dBu)	
前面パネルコントロール、LED	電源ボタン、チャンネルミュート、チャンネルセレクト、チャンネルインプットシグナル/クリップLED、チャンネルアウトプット/LIMIT LEDメーター、HOME、ENTER、EXIT、ゲインナビゲーションボタンコントロールノブ		
入力コネクタ	3ピンユーロブロック		
出力コネクタ	2ピンユーロブロック		
アンプ保護回路	シュートサーキット、オープンサーキット、異常温度、超高周波数プロテクション、DC異常ブロック突入電源リミッター、クリップリミッター		
AC入力電源	ユニバーサル電源、100-240VAC、50-60Hz		
寸法	482W×89H×406Dmm		
重量	10.0kg		

バーストパワー - 20ms、1kHzサインバースト、全チャンネルドライブ
 連続パワー - EIA 1kHz 1% THD、全チャンネルドライブ



※製品の仕様および外観は、改良のため予告なく変更する場合がございます。