

SYSTEM DESIGN GUIDE

MEDIUM CONFERENCE ROOM

biamp.

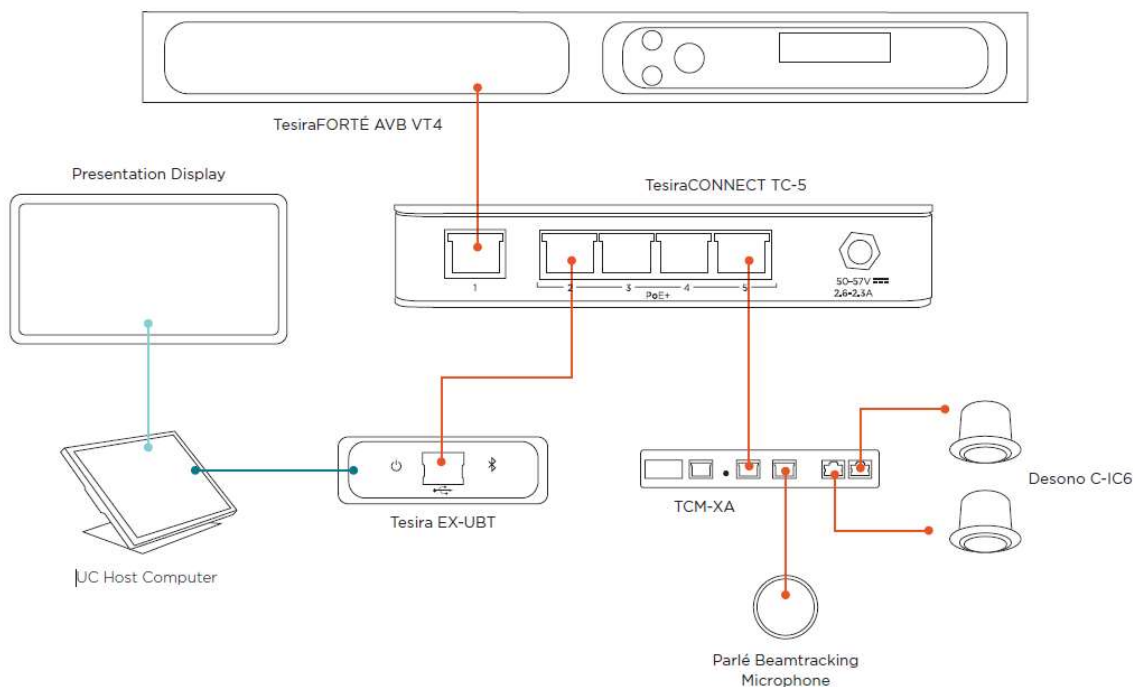


システム設計ガイド ～中規模会議室（6人～12人程度）の例～

TesiraFORTÉ®およびParléTCM-XAシーリングマイク

Tesiraは、あらゆる規模の会議室に理想的なプラットフォームです。TesiraFORTÉを当社のTesira TCM-X Beamtracking™マイクやEX-UBTをWEB会議と統合して、卓越した会議体験を実現します。また、接続は非常にシンプルで標準のイーサネットケーブルのみで構築可能です。周辺機器はPoE+で動作するため、TesiraCONNECT TC-5（ネットワークスイッチ）から簡単に駆動できます。

SYSTEM DESIGN



FEATURES/BENEFITS

- 4つのビームが使用可能なビームトラッキングマイクは、話し手を自動で追尾する為、参加者はスペース内を自由に移動できます
- Tesira EX-UBTは、あらゆるWEB会議のホストPCとUSB接続を提供し、Microsoft Teams Rooms、Zoom、Google Meetでの使用が認証されています。
- TesiraのAGC処理の結果として、話者がマイクに向かっているか、マイクから離れているかにかかわらず、オーディオレベルは一定のままです。
- TesiraFORTEは、最高のオーディオ処理プラットフォームを提供するために世界中で信頼されています。AVB VT4は、今日の会議室では不要なアナログチャンネル数を削減しつつも、他のモデルと同じパワーを備えています。

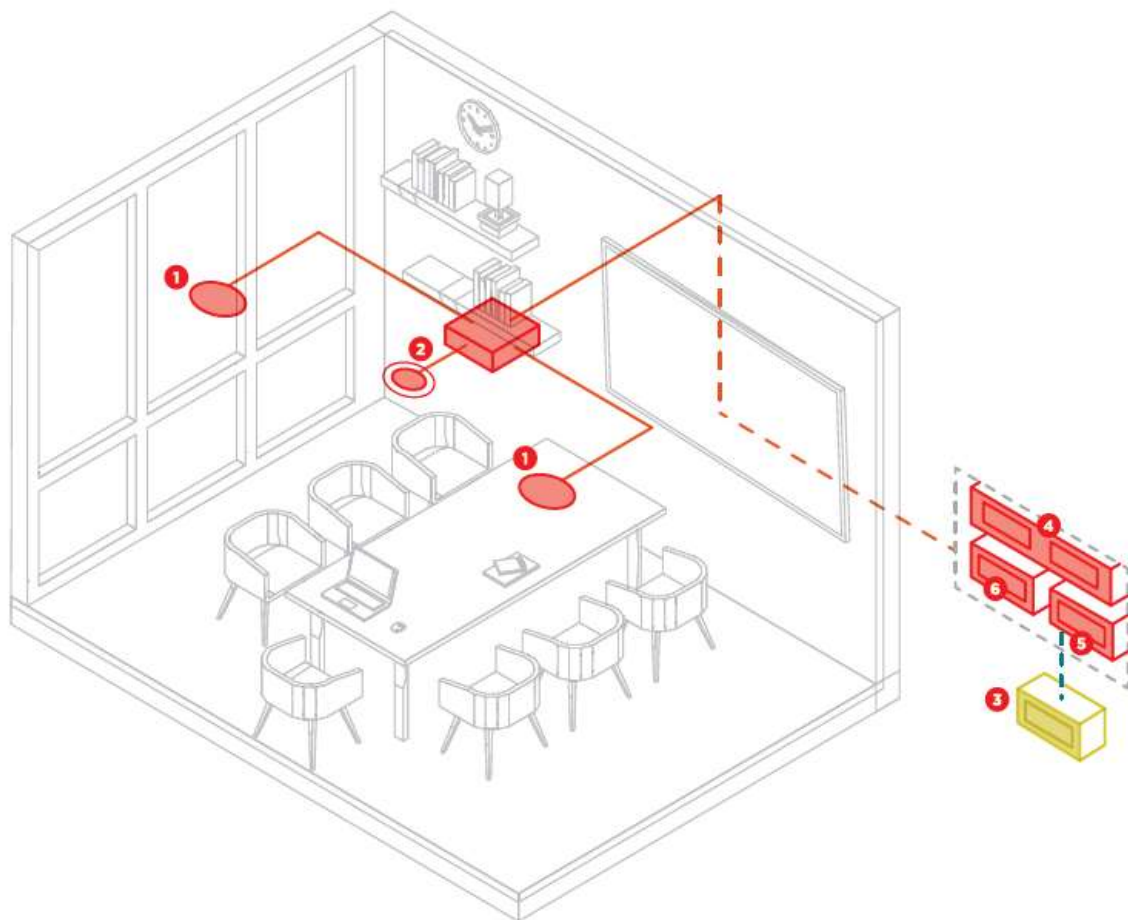
中規模会議室（6人～12人程度）プラン

KEY

- ① DEVIO SCR-20
- ② PARLE TCM-XA
- ③ UC HOST COMPUTER
- ④ TESIRA FORTE AVB VT4
- ⑤ TESIRA EX-UBT
- ⑥ TESIRA CONNECT TC-5

LEGEND

- CATEGORY CABLE
- USB
- HDMI



EQUIPMENT LIST

Quantity	Product	Function
1	TesiraFORTÉAVB VT4	VoIP、POTS、USBオーディオを備えた強力なDSP。4ch入力、4ch出力、4chAECチャンネルを備えています。
1	WEB会議用PC	Tesira EX-UBTとUSB経由で接続すると、WEB会議のオーディオデバイスをTESIRAシステムで活用できます。また、一部のWEB会議システムとはミュートシンクもサポートしています。
1	TCM-XAビームトラッキングマイク	部屋全体の会話をアクティブに追跡し、インテリジェントにミックスします。内蔵の2chPoE+アンプは、天井スピーカーのアンプとして機能します。
1	プレゼンテーションモニター	会議のすべての参加者が、会議で共有されているプレゼンテーション等を表示できます。
2	Desono C-IC6スピーカー	遠隔会議等の拡声用スピーカー
1	TesiraCONNECT	機器のメディア接続とPoE+の電源供給を提供するネットワークスイッチ
1	Tesira EX-UBT	WEB会議用ホストPCやノートPCとUSB経由でと接続が可能です。