



X 08

2ウェイプロフェッショナルスピーカー

| | |
|---------------------------|------|
| 修理 / 保証 / サポート | P.3 |
| 1. 安全 / 使用上の注意 | P.4 |
| 2. 製品説明 | P.6 |
| 3. リアパネル / コントロール仕様 | P.7 |
| 4. 同梱の水平ブラケットの取付け | P.8 |
| 5. IP55 保護 | P.9 |
| 寸法 | P.10 |
| 仕様 | P.11 |

修理について

日本国内仕様の RCF 製品の修理は、音響特機株式会社または提携サービスセンターで行っています。修理やメンテナンスが必要な場合は、以下の手順でご依頼ください。

1. 弊社ホームページ (www.otk.co.jp) の「修理依頼」ページより「REPAIR カード」をダウンロードしてください。
2. 「REPAIR カード」に必要な事項をご記入の上、FAX (03-5534-6783) もしくはメール (repair@otk.co.jp) にて「REPAIR カード」をお送りください。
3. 修理受付番号と製品送付先のサービスセンターを記載した修理受付表を折り返し FAX もしくはメールにてお送りいたします。
4. 梱包した本製品と修理受付表のコピーをサービスセンターへ返送ください。当社では輸送上のダメージを保証できません。

修理の注意点

- 本体と修理受付表のみをお送りください。(本書とアクセサリ類は同梱不要です。)
- 修理受付番号のない修理品は受付できません。必ず修理受付番号が記載された修理受付表のコピーを同梱してください。また、送り状の品物欄にも修理受付番号と商品名、製造番号を記載してください。
- 修理状況によっては見積もり金額が変動する場合があります。
- 修理をキャンセルした場合、キャンセル料が発生する場合があります。

保証について

本機の保証期間はご購入日より 1 年です。保証期間内に正常な使用状態で本体に不具合が生じた場合、正規のサービス担当者が無償で修理を行います。ただし、下記の場合は保証期間内でも有償修理となります。

- お買い上げ後の輸送 / 移動 / 落下 / 異物液体混入などによる故障および損傷
- ご使用上の誤りおよび弊社の認可していない修理や改造による故障および損傷
- 火災、煙害、ガス害、地震、落雷、風水害などの天変地異、あるいは異常電圧などの外部要因による故障および損傷
- 本機に接続している機器及び消耗品に起因する故障および損傷
- 正常な状態でのご使用中でも、自然消耗、摩耗、劣化によって故障あるいは損傷が生じた場合
- 日本国外でご使用中の故障、損害

サポートについて

故障 / 修理や保守についてのお問い合わせ

音響特機サービスセンター

〒136-0083 東京都江東区若洲 2-6-6 千住倉庫 1 階 B 棟

株式会社日本システムサービス内

FAX: 03-5534-6783

Email: repair@otk.co.jp

この製品の取り扱いなどに関するお問い合わせ

音響特機 RCF カスタマーサポート

〒103-0001 東京都中央区日本橋小伝馬町 10-1 CSS ビルディング 5F

FAX: 03-3639-7801






Email: rcf-support@otk.co.jp

営業日 : 月曜日～金曜日 9 : 00 ～ 17 : 30

休業日 : 土曜日・日曜日・祝日・年末年始・夏季

1. 安全・使用上の注意

本書で使用されている記号は、厳守しなければならない重要な操作上の指示や警告を示します。

| | | |
|--|--------------------------|---|
|  | 注意 | データ損失を含む、製品に損傷を与える可能性のある重要事項について説明します |
|  | 警告 | 危険な電圧の使用、感電、身体への損傷、死亡事故への潜在的リスクについて説明します |
|  | 重要 | トピックに関する有益な情報を紹介します |
|  | サポート / トロリー / カート | サポート / トロリー / カートの使用に関して細心の注意を払うよう注意喚起します |
|  | 廃棄方法 | お住まいの地域の法令に従う必要があります。家庭ごみと一緒に廃棄してはならないことを示します |

重要

このマニュアルには、機器を安全にお使いいただくための重要な情報が記載されています。製品を使用する前に、本マニュアルをよくお読みになり、いつでも参照できるよう大切に保管してください。本マニュアルは本製品の一部とみなします。所有者が変わる際には必ず製品に添付するようにしてください。音響特機株式会社は、本製品の誤った設置および / または使用について、いかなる責任も負いません。

安全上の注意

- このマニュアルをよくお読みください。特にこの安全上の注意の項には重要な情報が記載されているため、全てに目を通してください。
- 主電源からの電源供給**
 - 主電源の電圧は非常に高いため、感電のおそれがあります。本製品を設置、接続してからプラグを差し込んでください。
 - 電源を入れる前に、すべての接続が正しく行われ、主電源の電圧が本機の電圧ラベルに示された電圧と一致していることを確認してください。
 - 本機の金属部分は、電源ケーブルを通してアースされています。CLASS I 構造の機器は、保護アース接続のある主電源ソケットコンセントに接続する必要があります。
 - 電源ケーブルは、損傷を防ぐため踏んだり物で押しつぶされたりしないように配置してください。
 - 感電の危険を避けるため、絶対に分解しないでください。
 - 注意：電源コードが付属していない場合、POWERCON コネクタの NAC3FCA タイプ（電源入力）と NAC3FCB タイプ（電源出力）に連動して、次の電源コードを使用してください：（日本）コードタイプ VCTF 3x2 mm2; 15Amp/120V~ - 規格 JIS C3306
- ショートのおそれがあるため、本製品の中に物や液体が混入しないように注意してください。水滴や水しぶきがかからないように注意し、花瓶など液体の入ったものや裸火（火のついた口ウソクなど）を本機の上に置かないでください。

- 本書に明記されていない操作や改造、修理は絶対に行わないでください。次のような場合は、音響特機または修理業者にご連絡ください：

- 製品が機能しない、または異常な動作をする
- 電源ケーブルが損傷している
- 異物や液体が入った
- 製品に強い衝撃が加わった

- 本製品を長期間使用しない場合は、電源ケーブルを外してください。
- 本製品から異臭や煙が出始めたら、すぐに電源を切り、電源ケーブルを外してください。
- 本製品を指定されていない機器や付属品に接続しないでください。吊り下げ設置の場合は、専用のアンカーポイントのみを使用し、専用でない部材は使用しないでください。また、製品を固定する面（壁、天井、構造物など）と取り付け部品（スクリーアンカー、ねじ、サードパーティー製ブラケットなど）の適合性を確認してから取り付けを始めてください。機器の落下を防ぐため、マニュアルに記載の方法以外で本製品を複数台積み重ねないでください。
- 本製品を設置する際は、規制や法令などを熟知した専門の業者に依頼することを強くお勧めします。システム全体が、電気システムに関する現行の規格および規則に準拠している必要があります。**

- サポート / トロリー / カート



本製品は、必要な場合は専用のサポート、トロリー、カートのみ使用できます。製品の移動には細心の注意を払ってください。急停止、過度な加圧、凸凹のある床面への設置などは、機器の転倒の原因となります。運搬中に本製品を絶対に傾けないでください。

- プロ用オーディオシステムを設置する際には、音圧やカバレッジ、周波数特性などの厳密な音響的要因に加え、多くの機械的・電気的要因を考慮する必要があります。
- 聴力への影響
高い音圧レベルにさらされると、永久的な難聴を引き起こす可能性があります。難聴を引き起こす音圧レベルは人によって異なり、暴露時間によっても異なります。潜在的に危険なレベルの音圧への暴露を防ぐため、適切な保護装置を使用する必要があります。高い音圧レベルを発生するトランスデューサーを使用する場合は、耳栓または保護用イヤホンを着用してください。最大音圧レベルについては、仕様 (P.14) を参照してください。

使用上の注意

- 本製品は熱源から離れた場所に置き、常に周囲に十分な空気循環を確保してください。
- 本製品に長時間過負荷をかけないでください。
- 操作部（キー、ノブなど）を無理に操作しないでください。
- 溶剤、アルコール、ベンジン、その他の揮発性物質を本製品の外装部品のクリーニングに使用しないでください。

重要

ライン信号ケーブルのノイズを防ぐため、保護被膜付きケーブルのみを使用し、以下のものの近くに配置しないでください。

- 高強度電磁界を発生する機器
- 電源ケーブル
- スピーカーライン

警告！注意！

火災や感電の危険を避けるため、本製品を雨や湿気にさらさないでください。

警告！

感電事故を防ぐため、グリルを取り外した状態で主電源に接続しないでください。

警告！

感電の危険を避けるため、資格のない人は本製品を分解しないでください。

警告！注意！

クリーニングを行う際は、必ず電源を切った状態で行ってください。

製品仕様および本マニュアルは、改良のため予告なく変更することがあります。予めご了承ください。

本製品の正しい廃棄方法



本製品を廃棄する場合は、電子機器をリサイクルするための認定回収場所に引き渡してください。不適切な取り扱い

扱いは、有害な物質により、潜在的に環境や人の健康に悪影響を及ぼす可能性があります。

本製品を正しく廃棄することは、同時に天然資源の有効活用にもつながります。廃棄機器をリサイクルに出せる場所についての詳細は、最寄りの市役所、廃棄物処理局、または家庭用廃棄物処理業者にお問い合わせください。

お手入れとメンテナンス

本製品を末永くお使いいただくために、以下の点にご注意ください：

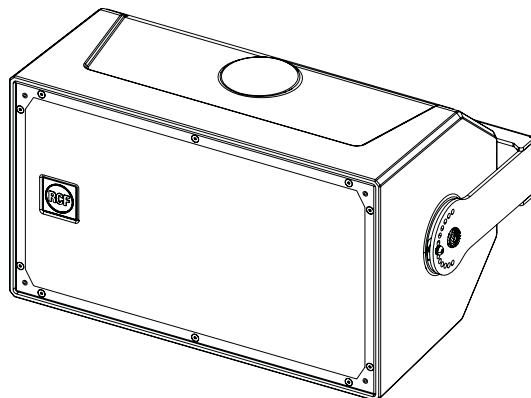
- 本製品を屋外に設置する場合は、必ずカバーをかけて雨や湿気から保護してください。
- 本製品を寒い環境で使用する場合は、高出力信号を送信する前に、低レベルの信号を約 15 分間送信してボイスコイルをゆっくりと温めてください。
- 本製品の外面を清掃する際は、必ず乾いた布を使用し、必ず電源を切った状態で行ってください。

警告！注意！

本製品の損傷を避けるため、クリーニング溶剤や研磨剤は使用しないでください。

X08 - 2 ウェイプロフェッショナルスピーカー

2ウェイプロフェッショナルスピーカーのX08は、屋内外の幅広い固定設備向けにデザインされており、高い音質と頑丈さが求められる環境に最適です。8インチウーファーと1.75インチボイスコイルのコンプレッションドライバーにより、バランスの取れたクリアな音を100°×100°の定指向性で届けます。キャビネットは高密度ポリウレタン製で、アルミニウム製のグリルは防水性の布付きでほこりや雨の侵食を防ぎます。水平設置用のブラケットが付属しており、垂直設置の場合は別売の専用アクセサリーが必要となります。



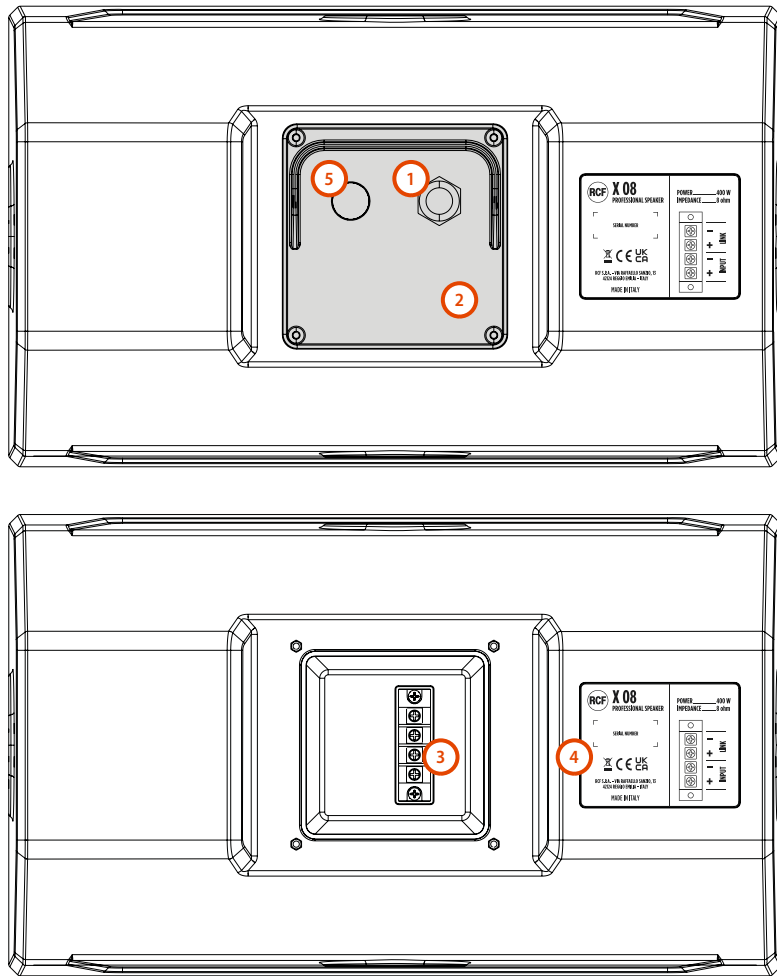
X08

8" ウーファー

1.75" ネオジムコンプレッションドライバー

128 dB 最大 SPL

指向角 H 100° × V 100°

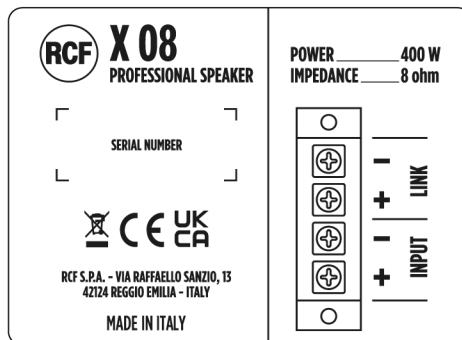


リアパネル

リアパネル (2) には、ケーブルグランド (1) が取付けられています。

パネルを外すと接続端子（コンタクトホルダー） (3) にアクセスできます。接続の説明は、モデル名の書かれたラベル (4) に記載しています。

必要な場合、パネルのノックアウトホール（下穴） (5) に、追加のケーブルグランド (6)（同梱）を取り付けることもできます。



警告！注意！

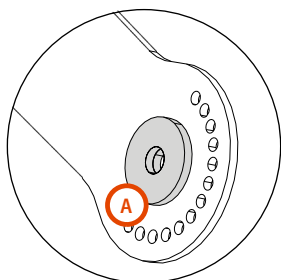
スピーカーの接続作業は、十分な技術的知識または適切な指示を受けた有資格かつ経験豊富な担当者のみが行ってください。

感電を防ぐため、アンプの電源が入っている状態でスピーカーを接続しないでください。

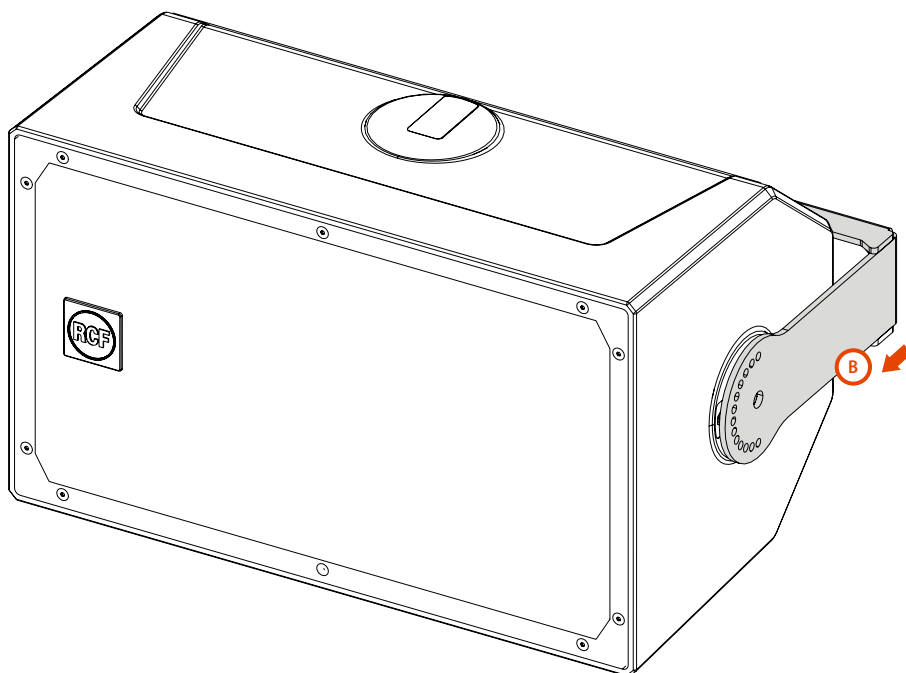
システムの電源を入れる前に、すべての接続を確認し、ショートしている箇所がないことを確認してください。

音響システム全体は、電気設備に関する現行の地域法規および関連規制に準拠して設計・設置してください。

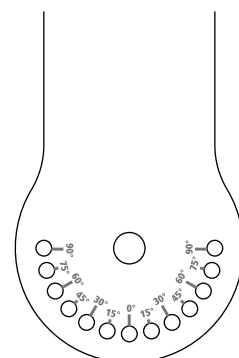
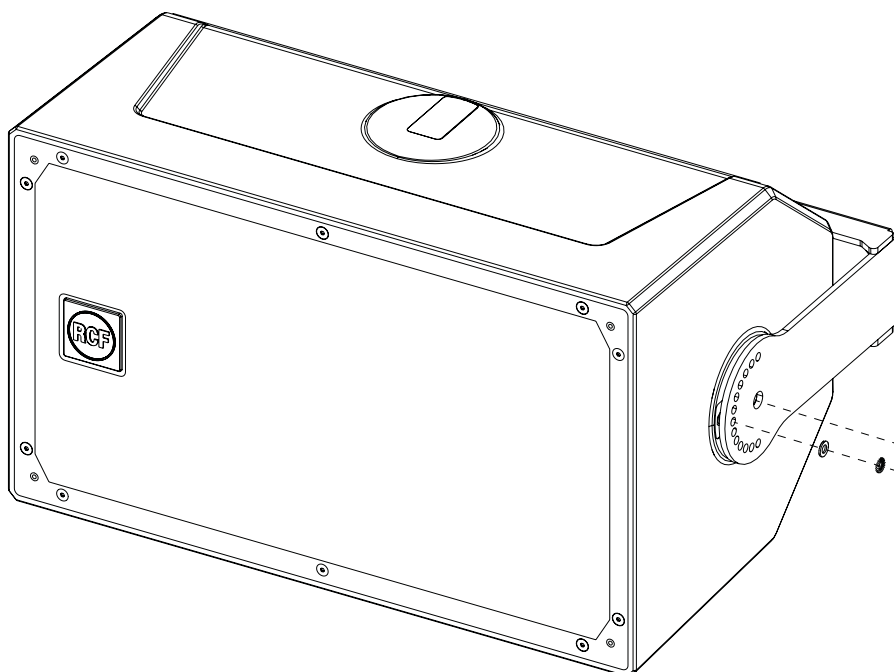
4. 同梱水平ブラケットの取付け



粘着性のラバースペースー **A** を、水平ブラケット両サイドの穴の内側に取付けます。



水平ブラケット **B** をスピーカーに取り付けます。



ブラケットの穴の位置により、スピーカーを両方向に90°まで傾けることができます。

中央の穴に M10 ネジ **C** をワッシャーと一緒に取付け、希望の角度の穴に M5 ネジ **D** をワッシャーと一緒に取付けます。



スピーカーの接続作業は、十分な技術的知識または適切な指示を受けた有資格かつ経験豊富な担当者のみが行ってください。

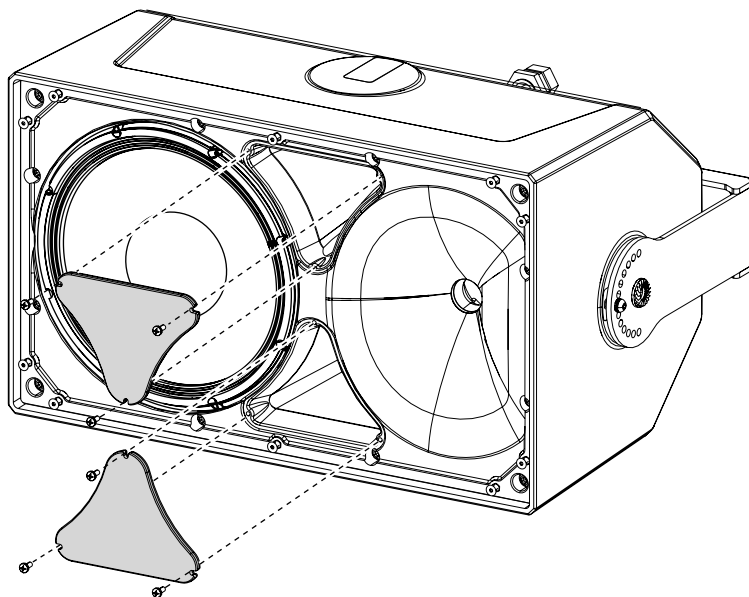
感電を防ぐため、アンプの電源が入っている状態でスピーカーを接続しないでください。

システムの電源を入れる前に、すべての接続を確認し、ショートしている箇所がないことを確認してください。

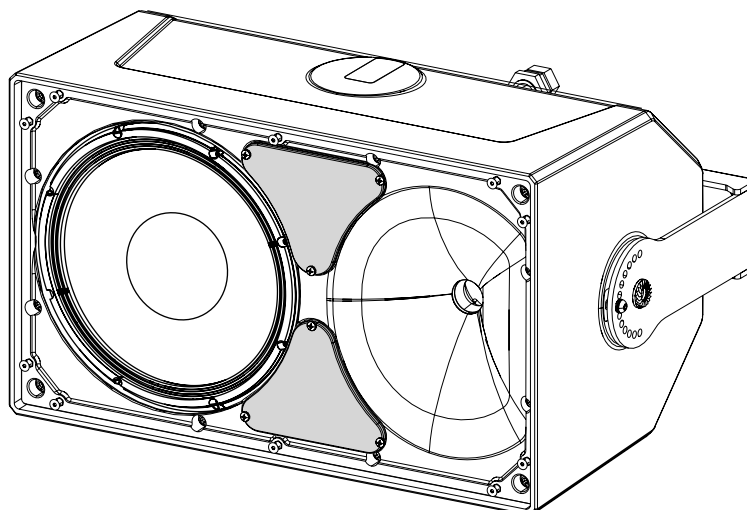
音響システム全体は、電気設備に関する現行の地域法規および関連規制に準拠して設計・設置してください。

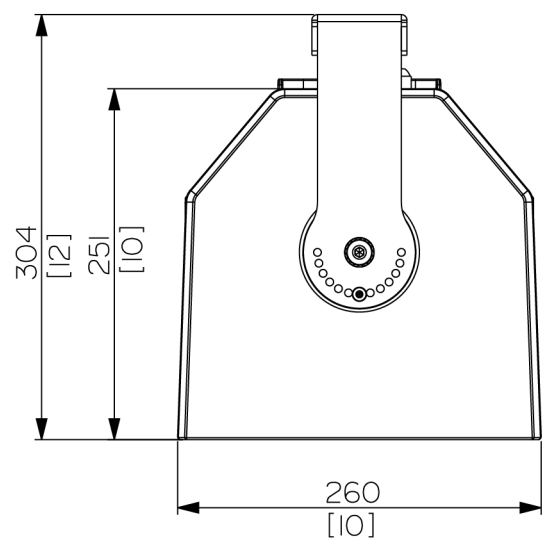
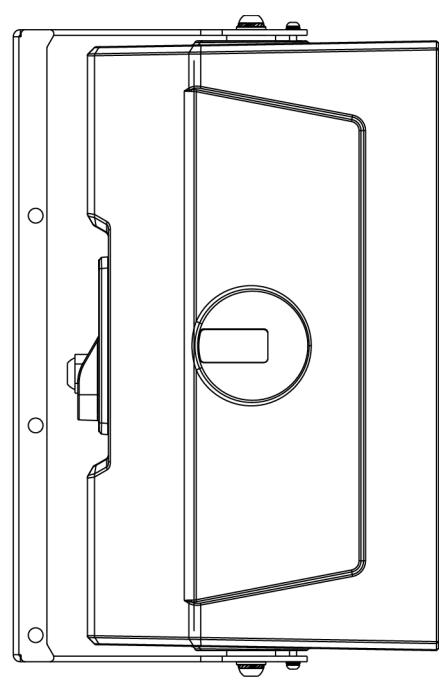
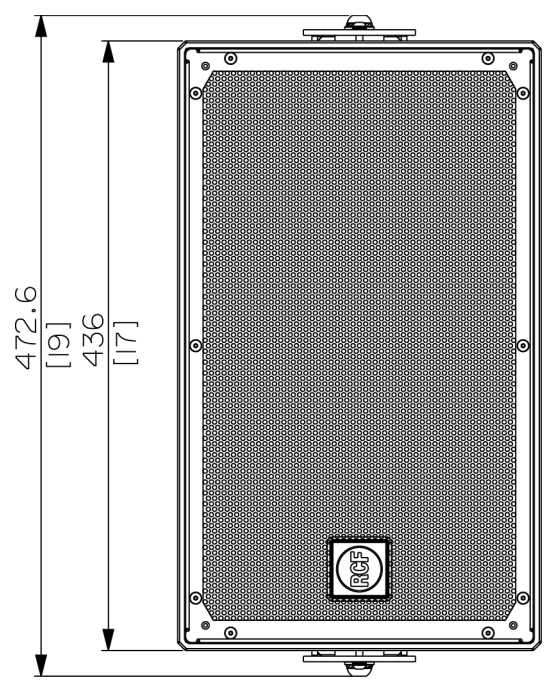
同梱のリフレックスキャップをネジ付けすると、IP55 保護効果が得られます。

1. フロントグリルを取り外し、リフレックスキャップをネジ付けします。



2. リフレックスキャップを正しい位置にネジ付けし、グリルを再度取り付けると、スピーカーは IP55 環境で使用できます。





| | | |
|-----------|----------------|----------------------------|
| 音響特性 | 周波数特性 (-10 dB) | 70 Hz – 20 kHz |
| | 最大 SPL @ 1m | 128 dB |
| 電源部 | 水平カバー角 | 100° |
| | 垂直カバー角 | 100° |
| トランスデューサー | アンプ | フルレンジ |
| | 公称インピーダンス | 8 Ω |
| | パワーハンドリング | 400 W RMS |
| | ピークパワーハンドリング | 1600 W PEAK |
| | 保護 | ダイナミックアクティブ MOSFET |
| 入出力部 | クロスオーバー周波数 | 2000 Hz |
| | 推奨アンプ | XPS 16K, XPS 16KD, DMA 504 |
| 準拠規格 | コンプレッションドライバー | 1 x 1.0" neo, 1.75" v.c |
| | ウーファー | 1 x 8" neo, 2.5" v.c |
| 物理特性 | 入力端子 | ユーロブロック |
| | 出力端子 | ユーロブロック |
| 寸法 / 質量 | IP 保護グレード | IP 55 |
| | キャビネット / ケース素材 | 構造用ポリウレタン |
| 寸法 / 質量 | ハードウェア | 2×M10 (上部と底部) |
| | グリル | 2×M10 (両側面) |
| | カラー | アルミニウムと耐候性保護 |
| | 寸法 (H×W×D) | 黒 (RAL9005) |
| | 質量 | 260×436×251 mm |
| | | 9.95 kg |

