



E-MAX 3112

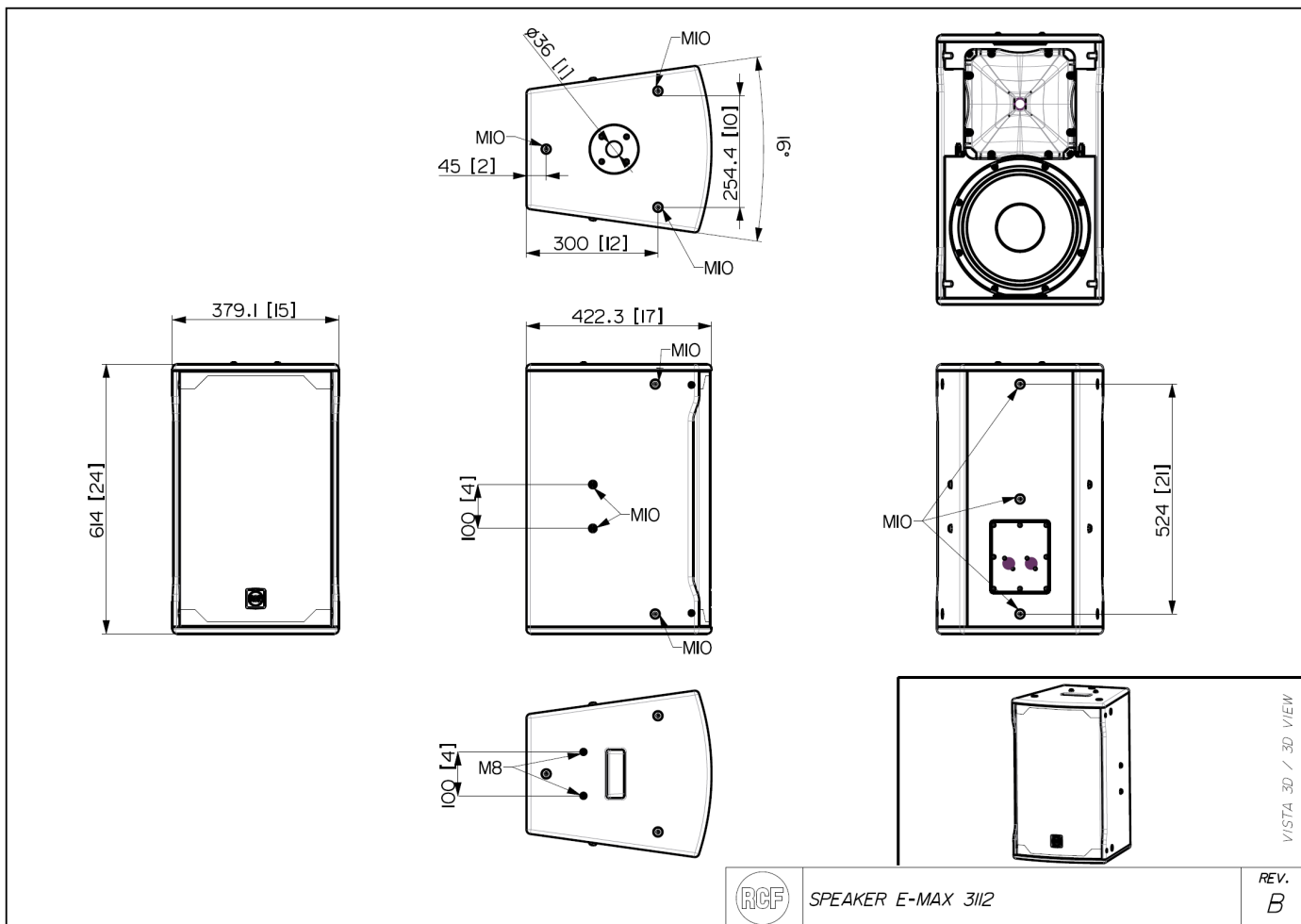
350W RMS, 12", 1" (1.5" v.c), 2 ウェイニアフィールドスピーカー

フルレンジの2ウェイパッシブスピーカーE-MAXシリーズは、エンターテインメント用のクラブシステムに最適です。大音量で再生をしても、ボイスの一貫性や安定したトーンバランスを実現します。

●仕様

周波数特性	55 Hz - 20000 Hz
最大出力音圧 @ 1m	129 dB
水平指向角	90°
垂直指向角	70°
システム感度	98 dB
クロスオーバー周波数	1800 Hz
HF	1.0" neo, 1.5" v.c
HF 公称インピーダンス	8Ω
HF 定格入力電力	50W AES, 100W PEAK
HF 感度 (dB, 1W @ 1m)	106 dB
LF	12", 2.5" v.c
LF 公称インピーダンス	8Ω
LF 定格入力電力	300W AES, 600W PGM
LF 感度 (dB, 1W @ 1m)	98 dB
公称インピーダンス	8Ω
入出力端子	Speakon NL4
キャビネット材質	合板
ハードウェア	M10 x 17, M8 x 2
ハンドル	天面 x 1
ポールマウント	対応
グリル	スチール製
カラー	黒
寸法 (H × W × D)	614 × 381 × 422 mm
質量	22 kg
梱包時寸法 (H × W × D)	684 × 449 × 493 mm
梱包時質量	26 kg

●寸法図

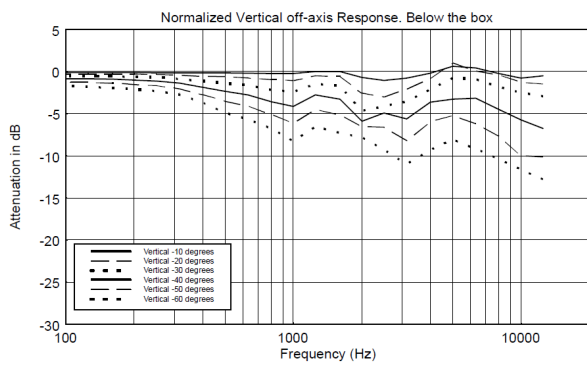
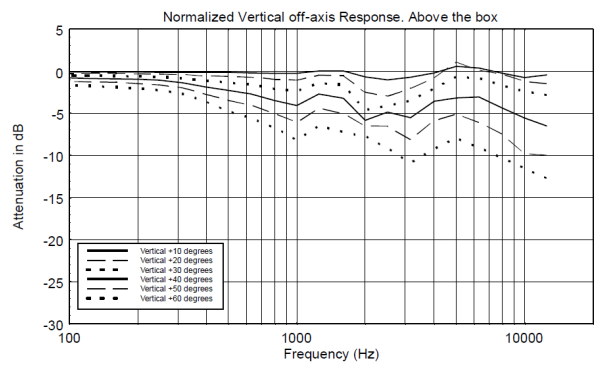
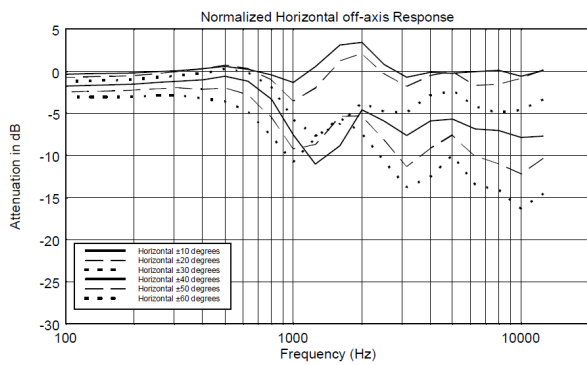
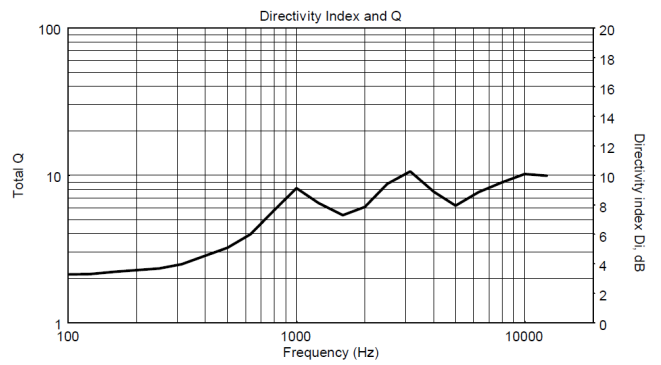
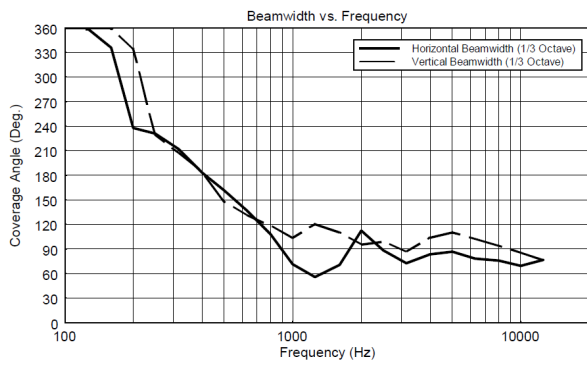
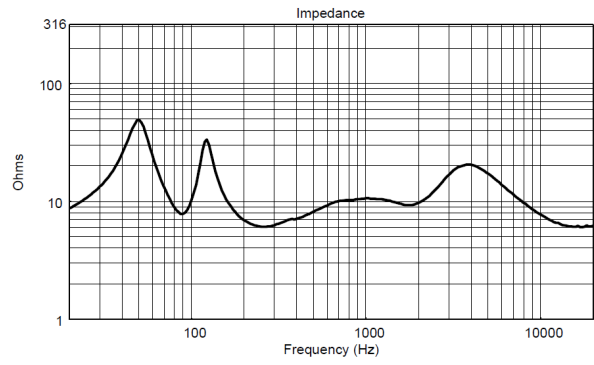
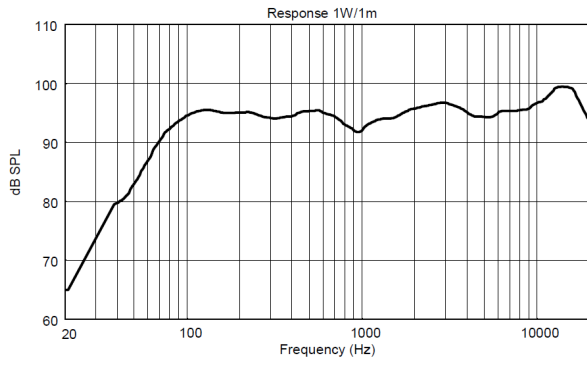


SPEAKER E-MAX 3112

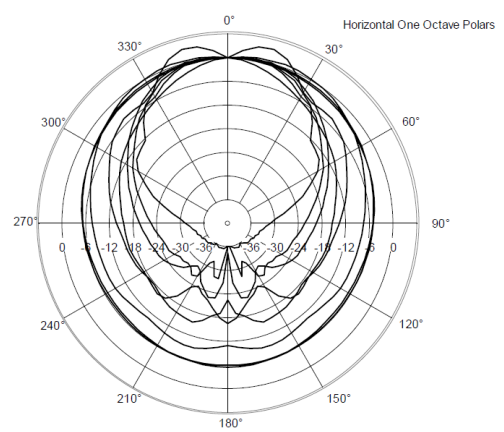
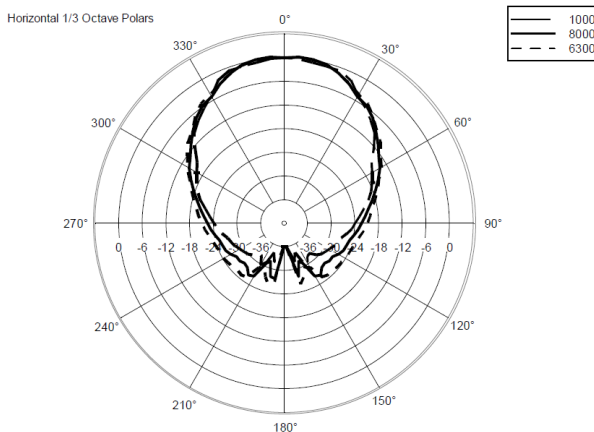
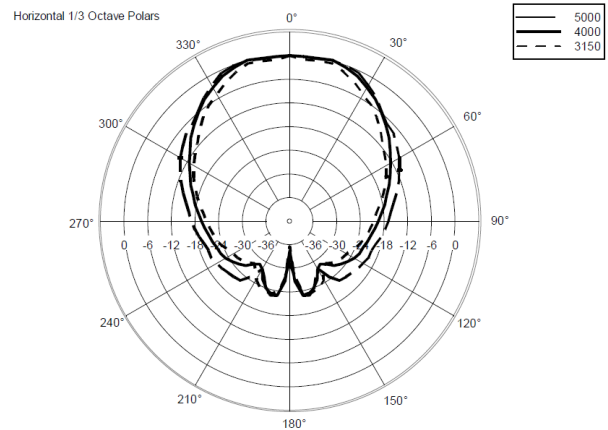
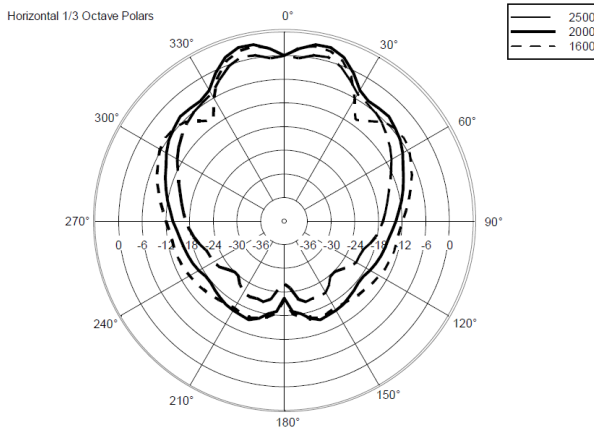
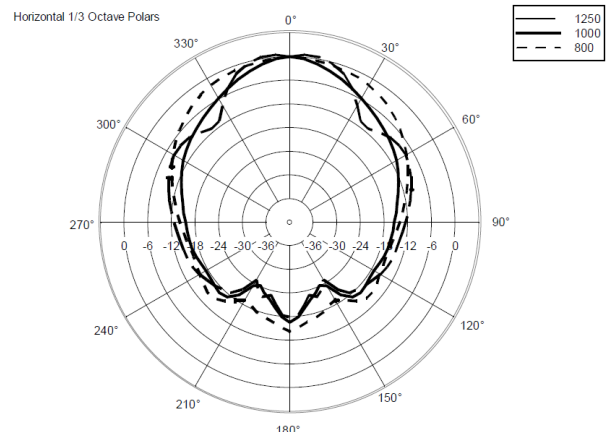
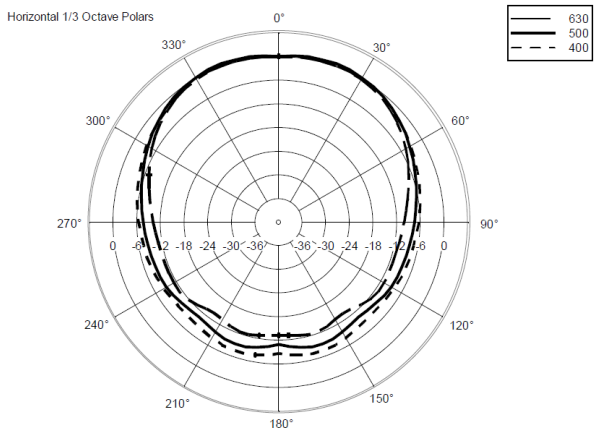
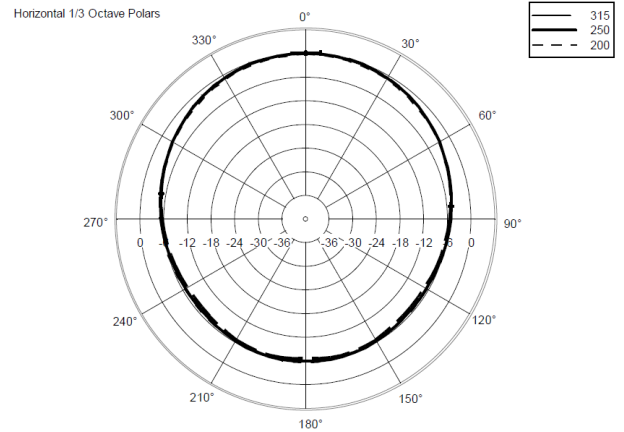
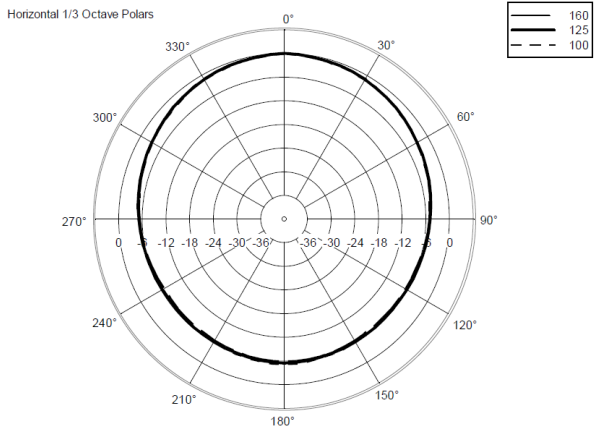
REV.
B

VISTA 3D / 3D VIEW

●特性



●水平ポラーパターン



●垂直ポラーパターン

