



COMPACT A12

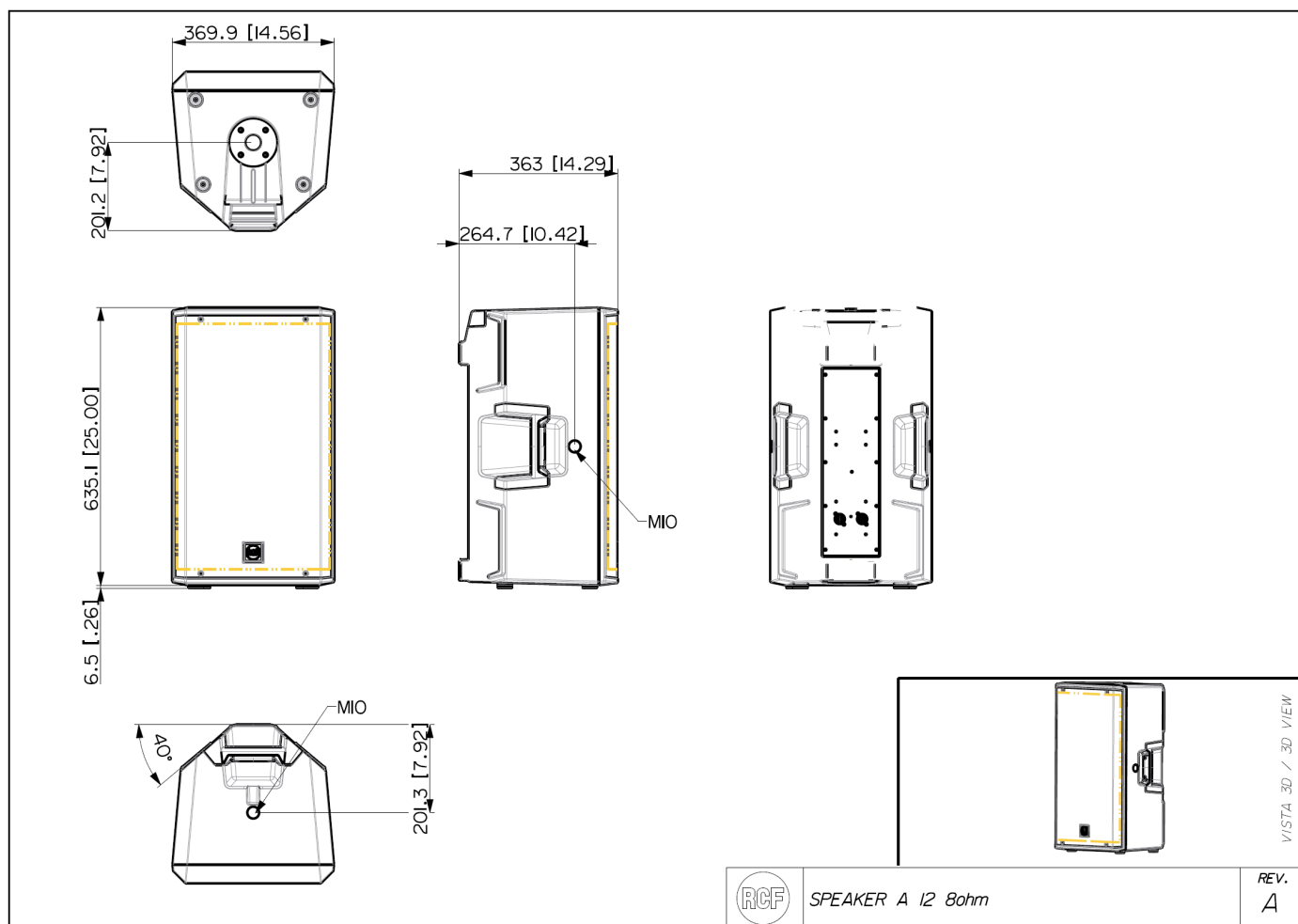
400W RMS, 12", 1" (1.75" v.c), 2 ウェイパッシブスピーカー

COMPACT A12 は、ライブサウンドやステージモニター、クラブの分散システムなど、幅広い用途に適した多目的 2 ウェイパッシブスピーカーです。複数のリギングポイントを搭載し、幅広いアクセサリを用意しているため、さまざまな取り付け方法に対応します。

●仕様

周波数特性 (-10 dB)	55 Hz – 20000 Hz
最大出力音圧 @ 1m	129 dB
水平指向角	100°
垂直指向角	60°
システム感度	97 dB
再生方式	フルレンジ
公称インピーダンス	8Ω
許容入力	1600W Peak, 400W RMS
推奨パワーアンプ出力	800W
保護	ダイナミック・アクティブ MOSFET
クロスオーバー周波数	1200 Hz
LF	12", 2.5" v.c
HF	1.0", 1.75" v.c
入力端子	スピコン
出力端子	スピコン
キャビネット材質	複合ポリプロピレン
ハードウェア	M10 × 3 (天面, 両側面)
ハンドル	3ヶ所 (天面, 両側面)
ポールマウントキャップ	有り
グリル	スチール
色	黒
寸法 (H × W × D)	641.6 × 369.9 × 363 mm
質量	18.8 kg
梱包時寸法 (H × W × D)	685 × 430 × 423 mm
梱包時質量	21.4 kg

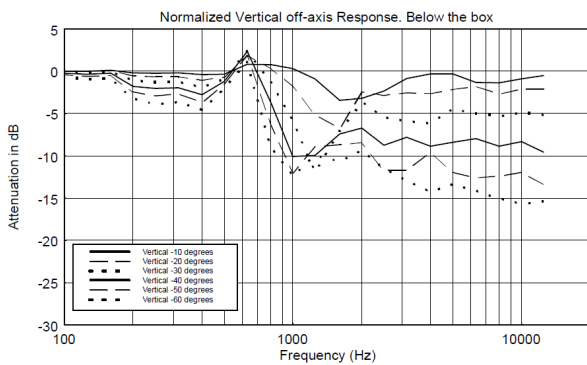
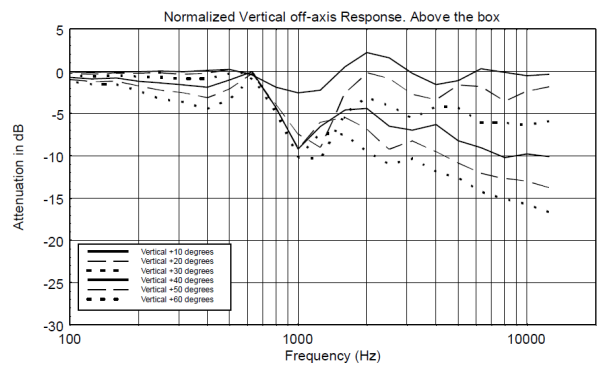
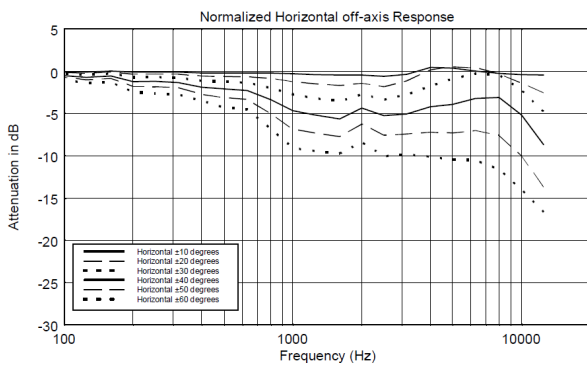
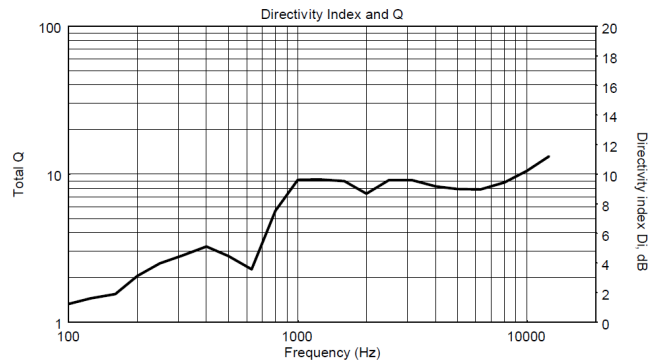
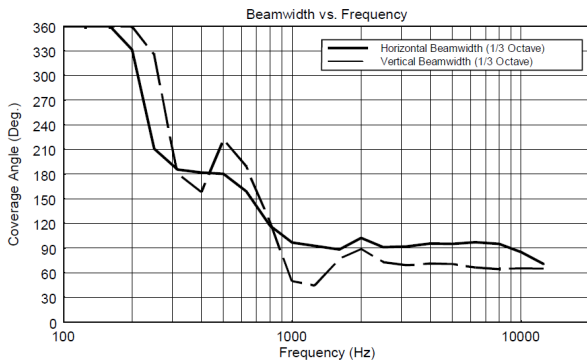
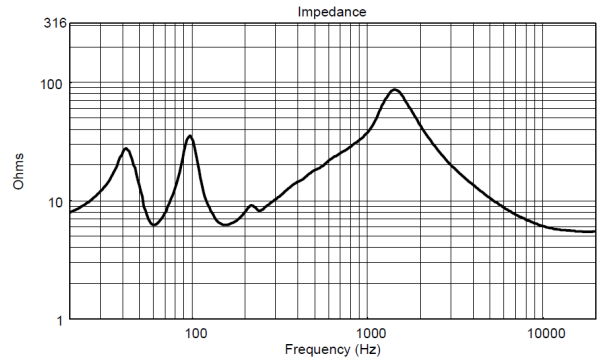
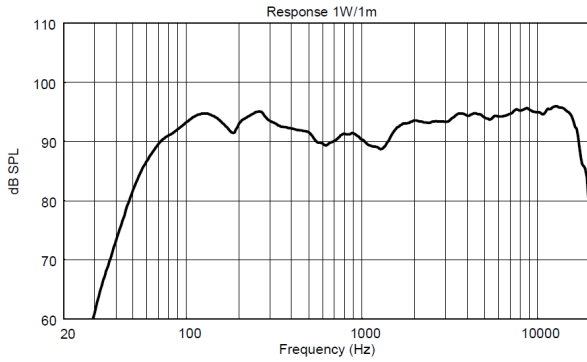
●寸法図



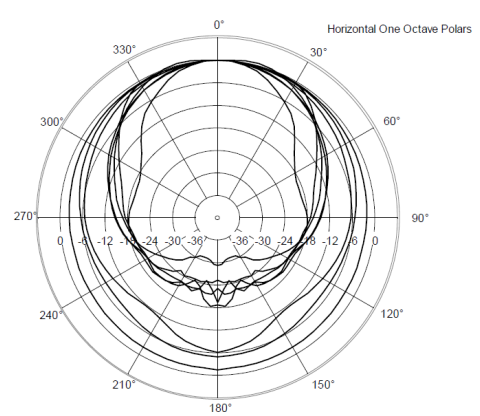
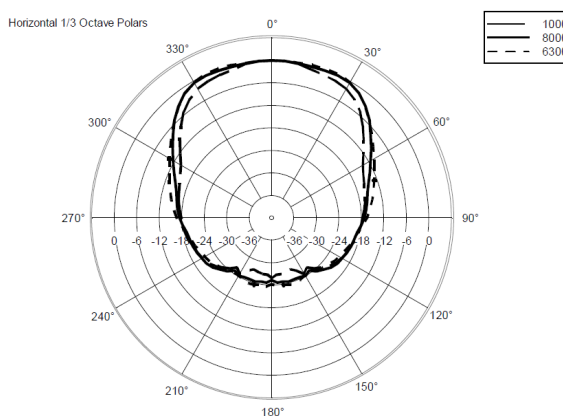
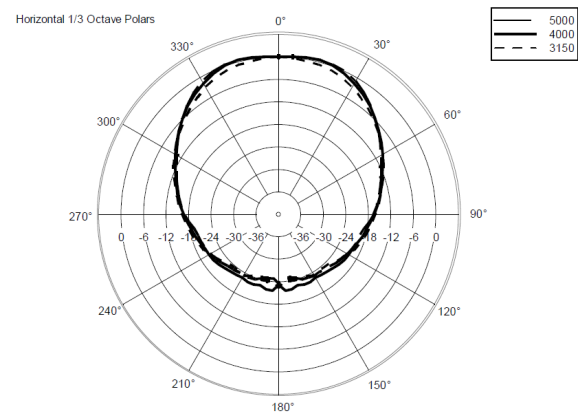
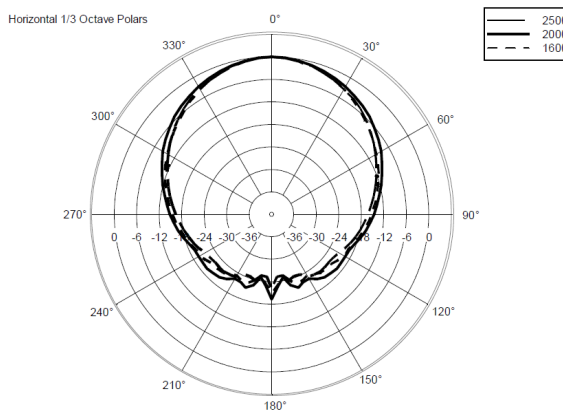
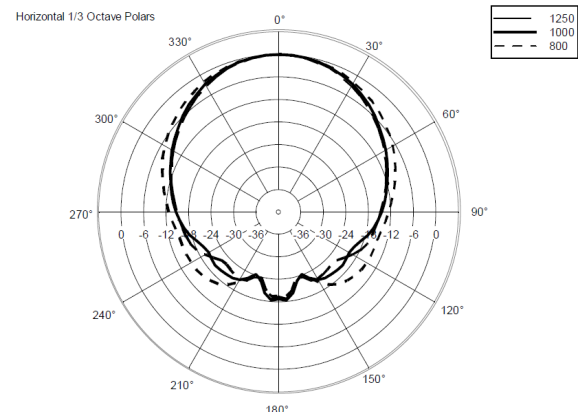
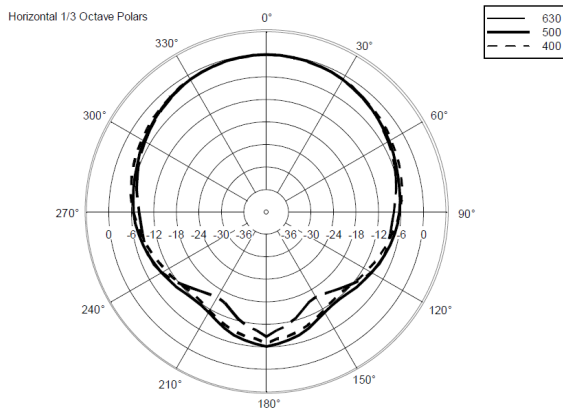
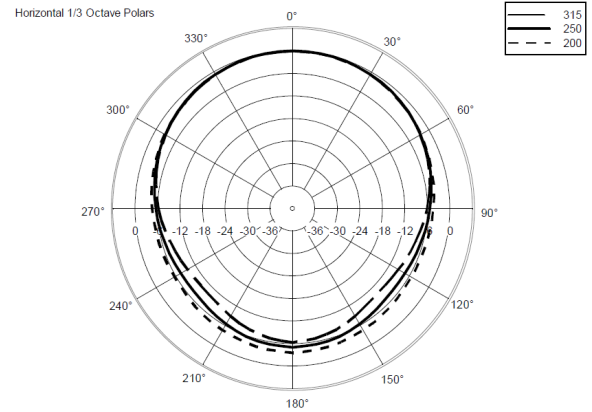
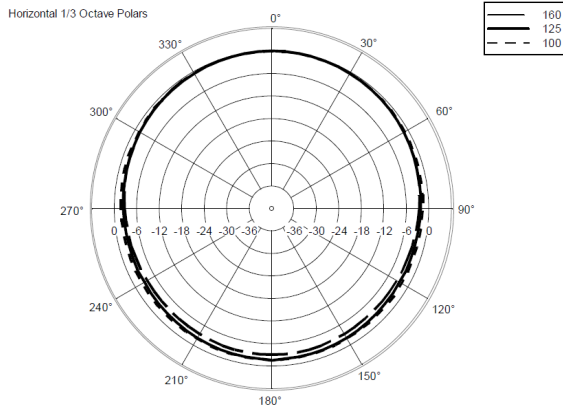
●別売アクセサリ

ART912 COVER	ART932-A/ART912-A/COMPACT A12 用スピーカーカバー
ART912 FL-BR	ART932-A/ART912-A/COMPACT A12 用フライングブラケット (1 本用)
ART912 H-BR	ART932-A/ART912-A/COMPACT A12 用水平ブラケット (1 本用)
ART912 V-BR	ART932-A/ART912-A/COMPACT A12 用垂直ブラケット (1 本用)

●特性



●水平ローラーパターン



●垂直ポラーパターン

