



# ART932-A

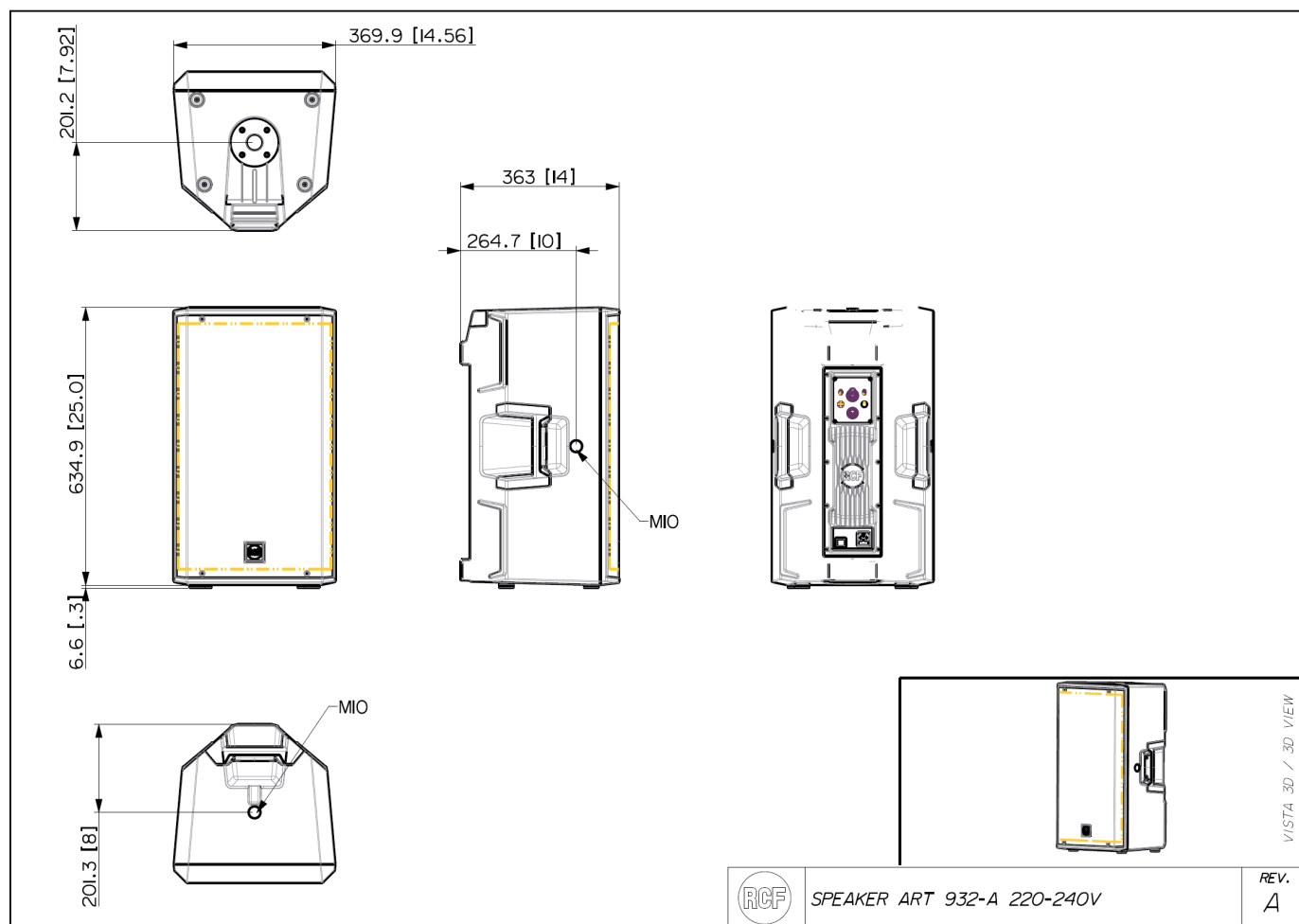
2100W Peak, 1400W RMS, 12", 1.4" (3" v.c), アクティブ 2 ウェイスピーカー

トータル 2100W Peak の高出力なパワーアンプ、3 インチチタン製高域ドライバー、12 インチウーファーを搭載した、クラス最高級のパフォーマンスを実現するポータブルアクティブスピーカーです。

## ●仕様

|                   |                              |
|-------------------|------------------------------|
| 周波数特性             | 50 Hz - 20000 Hz             |
| 最大出力音圧 @ 1m       | 132 dB                       |
| 水平指向角             | 100°                         |
| 垂直指向角             | 60°                          |
| HF                | 1.4" neo, 3.0" v.c           |
| LF                | 12", 2.5" v.c                |
| 入力信号              | バランス/アンバランス                  |
| 入力端子              | XLR, フォン                     |
| 出力端子              | XLR                          |
| 入力感度              | -2 dBu/+4 dBu                |
| クロスオーバー周波数        | 700 Hz                       |
| 保護回路              | 熱保護, RMS                     |
| リミッター             | ソフトリミッター                     |
| コントロール            | Linear, Boost, Stage, Volume |
| トータルパワー           | 2100W Peak                   |
| 高域パワー             | 700W Peak                    |
| 低域パワー             | 1400W Peak                   |
| 空冷方式              | 対流冷却                         |
| キャビネット材質          | ポリプロピレン複合材                   |
| ハードウェア            | M10 x 1 (天面), M10 x 1 (両側面)  |
| ハンドル              | 天面 x 1, 両側面 x 1              |
| ポールマウント           | 対応                           |
| グリル               | スチール製                        |
| カラー               | 黒                            |
| 寸法 (H × W × D)    | 642 × 370 × 363 mm           |
| 質量                | 18.8 kg                      |
| 梱包時寸法 (H × W × D) | 685 × 430 × 423 mm           |
| 梱包時質量             | 21 kg                        |

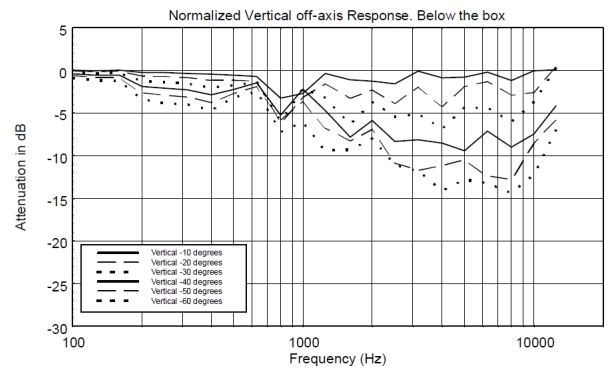
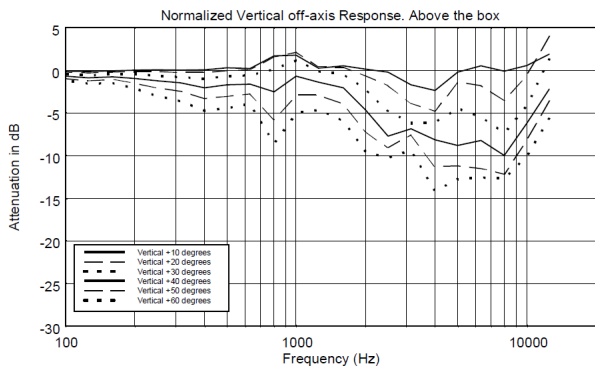
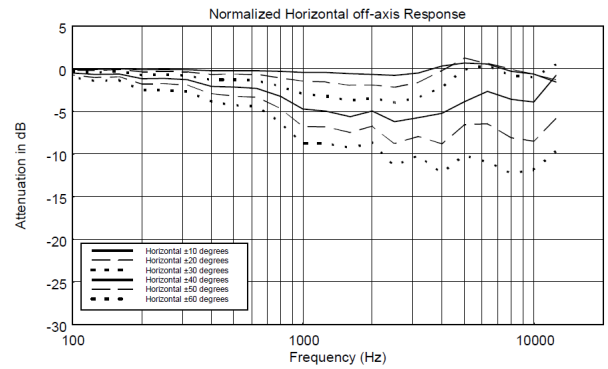
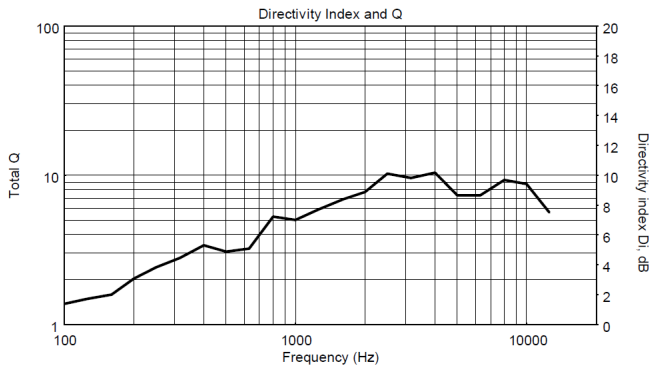
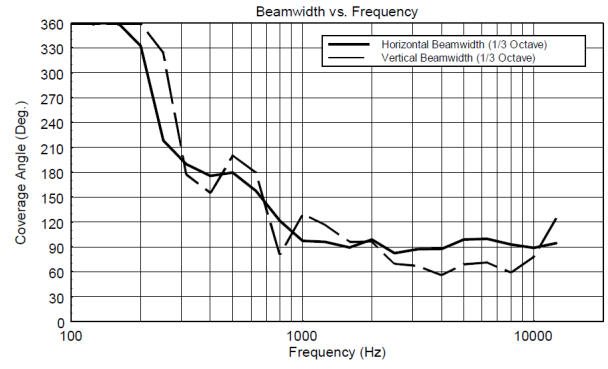
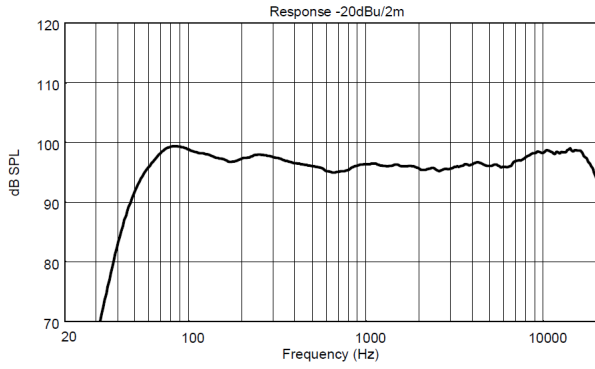
●寸法図



●別売アクセサリ

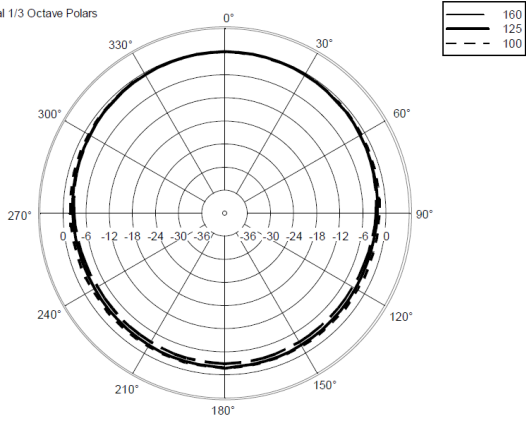
|              |                                     |
|--------------|-------------------------------------|
| ART912 COVER | ART932-A/ART912-A 用スピーカーカバー         |
| ART912 H-BR  | ART932-A/ART912-A 用水平ブラケット (1本用)    |
| ART912 V-BR  | ART932-A/ART912-A 用垂直ブラケット (1本用)    |
| ART912 FL-BR | ART932-A/ART912-A 用フライングブラケット (1本用) |

●特性

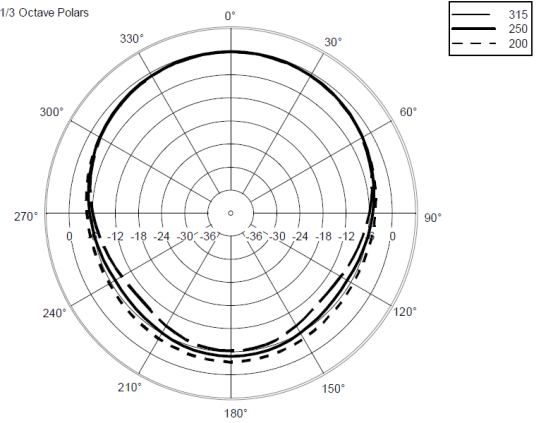


●水平ローラーパターン

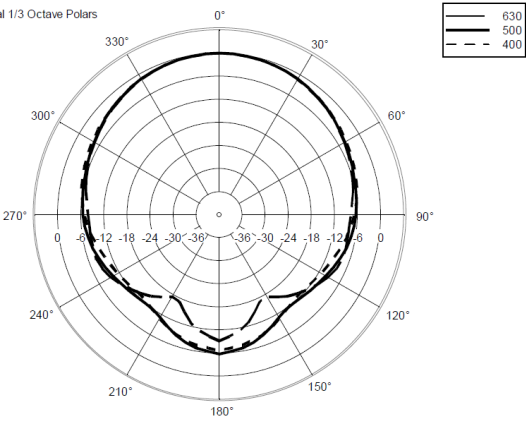
Horizontal 1/3 Octave Polars



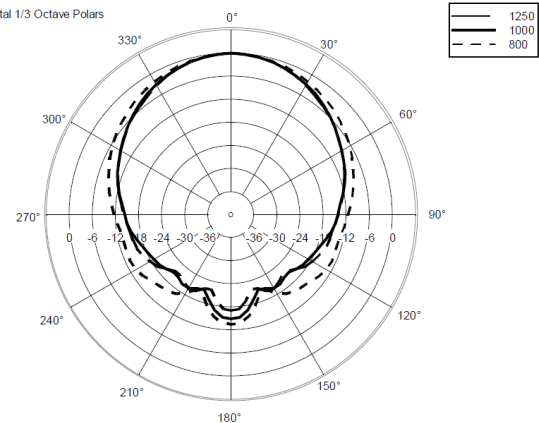
Horizontal 1/3 Octave Polars



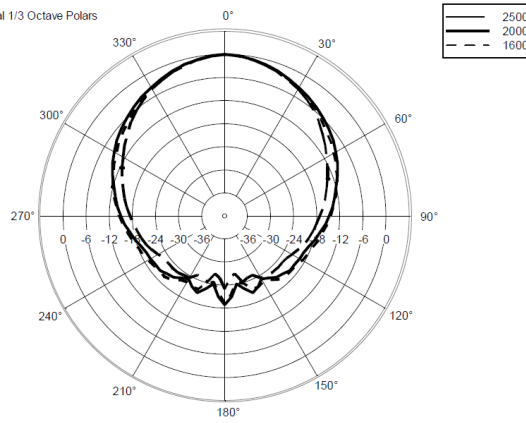
Horizontal 1/3 Octave Polars



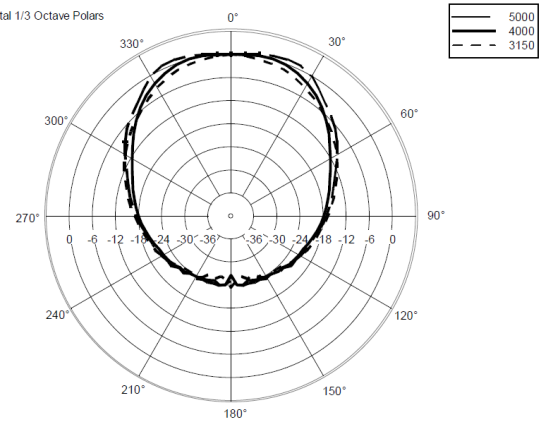
Horizontal 1/3 Octave Polars



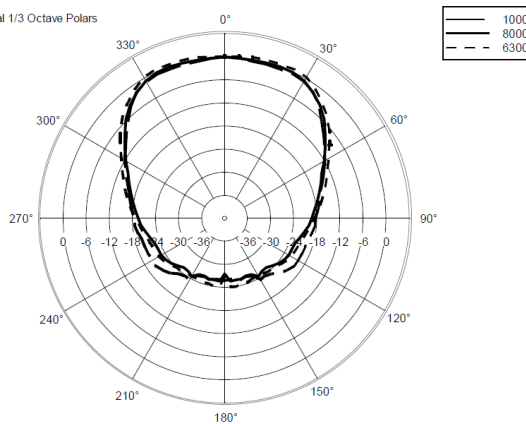
Horizontal 1/3 Octave Polars



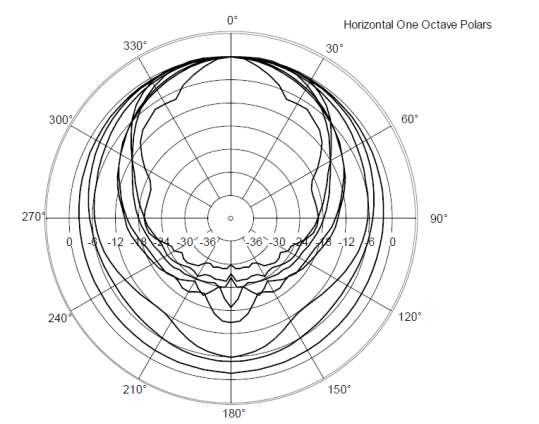
Horizontal 1/3 Octave Polars



Horizontal 1/3 Octave Polars



Horizontal One Octave Polars



●垂直ポラーパターン

