



MKD1026

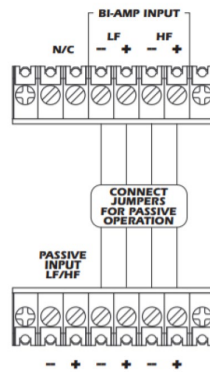
2 ウェイフルレンジデュアルウーファースピーカー

優れた指向性コントロールおよび忠実な音源再生を実現する固定設備向けラウドスピーカーです。QXシリーズの設計理念を活かして、中心には回転可能な大型ホーンを搭載した高効率の4インチ高域ドライバーを配置し、それを囲むように2基の10インチウーファーを配置しています。

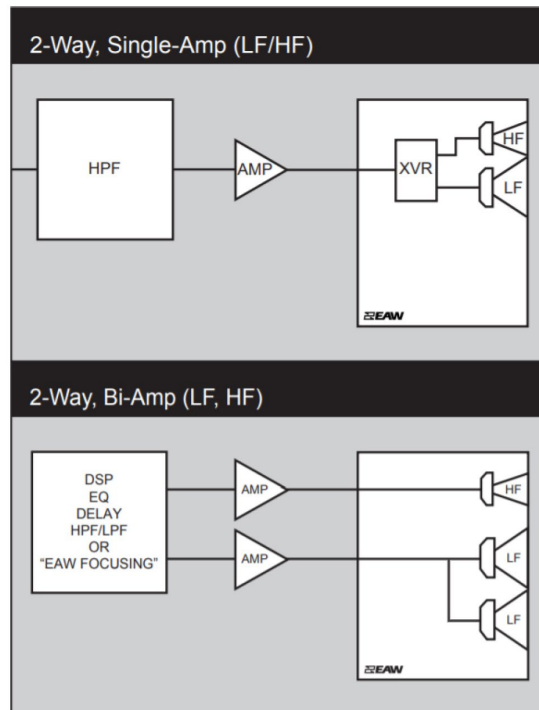
●仕様

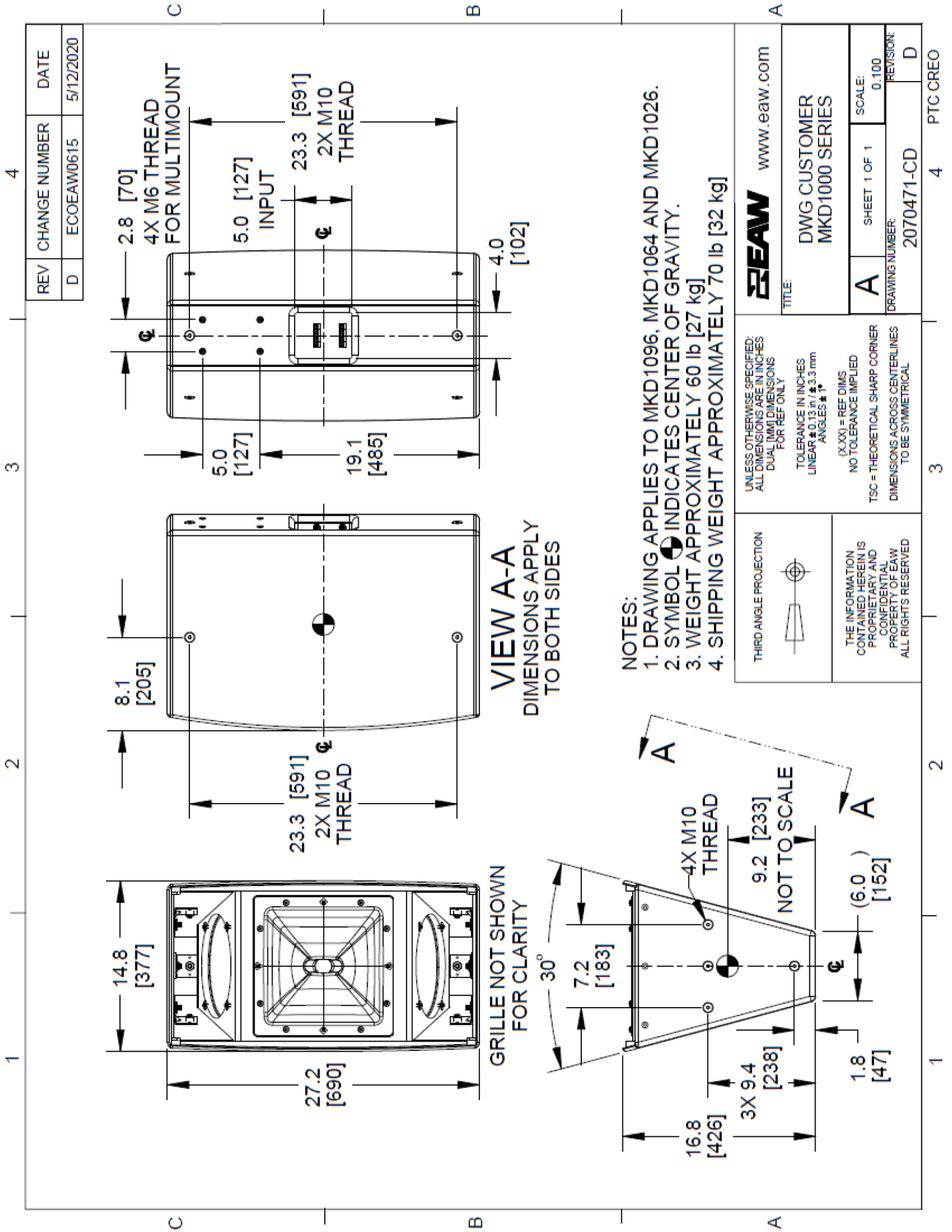
機器性能	
最大 SPL (12 dB クレストファクター)	141 dB
最大 SPL (6 dB クレストファクター)	135 dB
再生周波数帯域	57 Hz – 20 kHz
公称放射幅	水平 120° × 垂直 60°
公称フェーズ	適切なハイパスフィルターから±15°
入力インピーダンス	LF = 8Ω, HF = 8Ω, LF/HF = 8Ω
加速寿命試験	
LF/HF (外部クロスオーバー)	89.4V 1000W @ 8Ω
LF/HF (内部クロスオーバー)	74.8V 700W @ 8Ω
LF	74.8V 700W @ 8Ω
HF	28.3V 100W @ 8Ω
ユニット構成	
LF	10"コーン, 2.5"ボイスコイル, バスレフ × 2
HF	1.4"口径, 4"ネオジムコンプレッションドライバー, ホーンロード × 1
動作モード	パッシブ, バイアンプ
物理仕様	
リギング	M10 マウンティングポイント × 12
寸法 (H×W×D)	690 × 377 × 426 mm
質量	27.3 kg
梱包質量	31.8 kg
マウントアクセサリ	U ブラケット, M10 アイボルト
入力端子	ターミナルブロック
製品情報	
品番	黒: 2070483-90 白: 2070511-90 WP (防滴モデル, 黒) : 2070514-90
アクセサリ	M10 アイボルトキット – 0028272 [PA-A2 EYEBOLT KIT (4 PER)] U ブラケット, 黒 – 2071006 U ブラケット, 白 – 2071203

●入力パネル



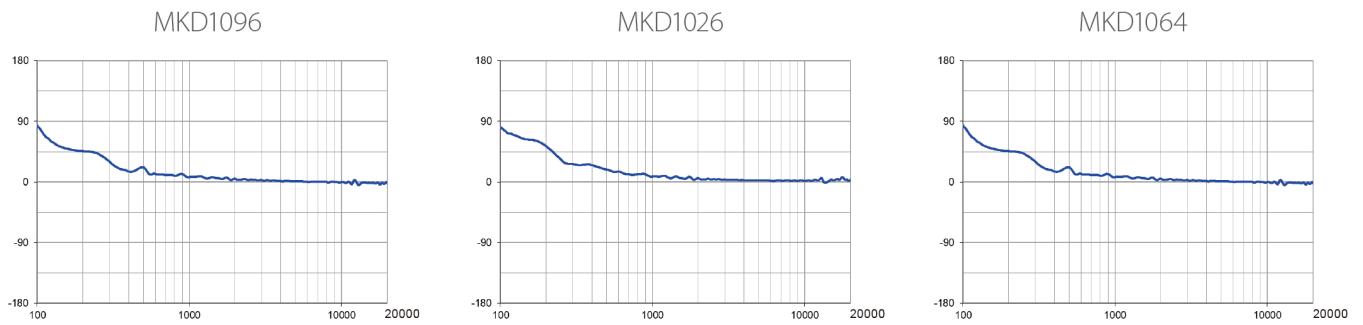
●ダイアグラム



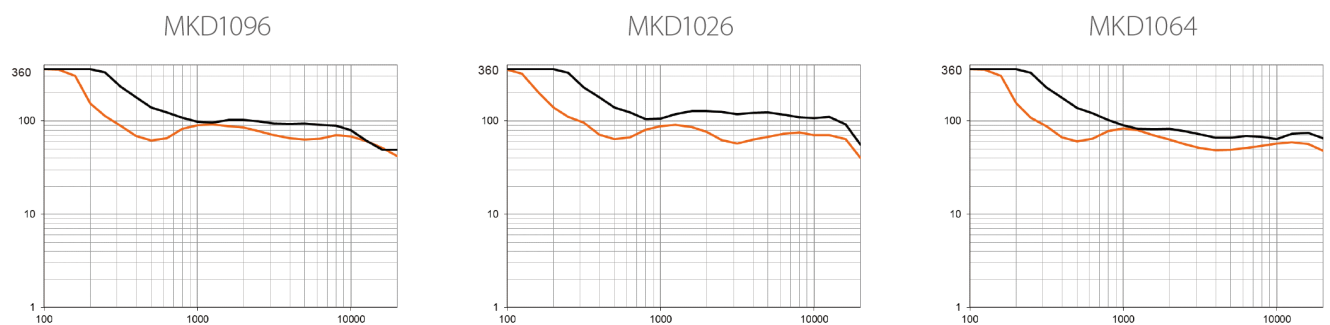


●特性グラフ

位相特性 - リニアリティ



放射幅 ■=垂直 ■=水平



周波数特性 ■=LFプロセス済 ■=HFプロセス済 ■=全体プロセス済

