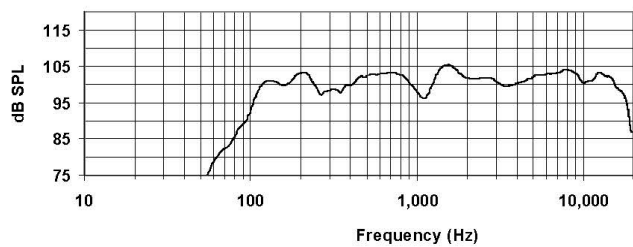


MX8は、パフォーマンス性に優れた目立たない筐体のフロアモニターです。商標登録済みの同軸ドライバーにより理想的なポイントソース音響特性を実現し、コンパクトな筐体ながらプロフェッショナルなパフォーマンスを低コストで提供しています。

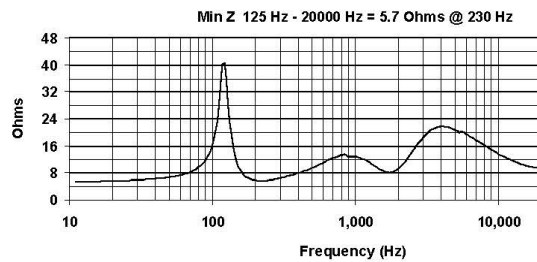
●仕様

スピーカータイプ	2 ウェイ, フルレンジ同軸フロアモニター
周波数帯域	80 Hz – 18 kHz 90 Hz – 16 kHz (±3 dB)
最大入力 (パッシブ)	150 W Continuous, 375 W Program 35 V RMS, 77 V Momentary Peak
推奨アンプ	300 W – 450 W @ 8 Ω
感度 (1 W / 1 m)	96 dB SPL (125 Hz – 12.5 kHz 1/3 octave bands) 96 dB SPL (250 Hz – 4 kHz speech range)
最大出力	118 dB SPL / 125 dB SPL (Peak)
公称インピーダンス	8 Ω
最小インピーダンス	5.7 Ω @ 230 Hz
公称 -6 dB ビーム幅	水平 : 115° (+46° / -46° , 500 Hz – 6 kHz) 垂直 : 115° (+46° / -46° , 500 Hz – 6 kHz)
軸上 (Q / DI)	5.7 / 7.6, 500 Hz – 6 kHz
クロスオーバー周波数	1.3 kHz
推奨信号処理	90 Hz ハイパスフィルター
ドライバー	LF : 1 × 8" コーン HF : 1 × 1.25" exit
ドライバー保護	DYNA-TECH™ ドライバー保護システム
入力接続	2 × パラレル NL4 適合ロッキングコネクター (内部でターミナルバリアストリップにループ)
エンクロージャー素材	11 層のクロスラミネートパーティ
ハンドル	1 × Ergo-Grip™ リアポケットハンドル
仕上げ	黒
グリル	16 ゲージ穴開きスチール, 黒色粉体塗装
必須アクセサリ	24 dB / Octave 100 Hz ハイパスフィルター
同梱アクセサリ	4 × ゴム脚, 取付けネジ付き
寸法 (H×W×D)	263 × 275 × 367 mm
質量	8 kg

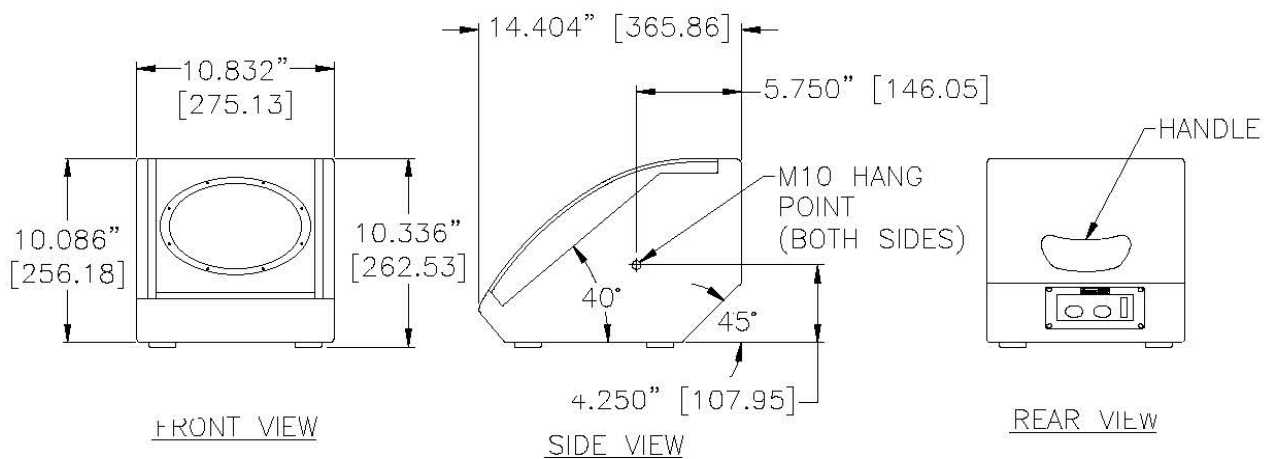
●周波数特性



●インピーダンス



●寸法



●別売アクセサリ

MX-Y8B ヨークブラケット (黒)

