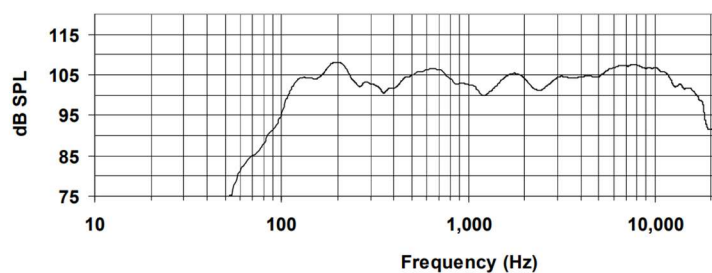


MX10は、パフォーマンス性に優れた目立たない筐体のフロアモニターです。商標登録済みの同軸ドライバーにより理想的なポイントソース音響特性を実現し、コンパクトな筐体ながらプロフェッショナルなパフォーマンスを低コストで提供しています。

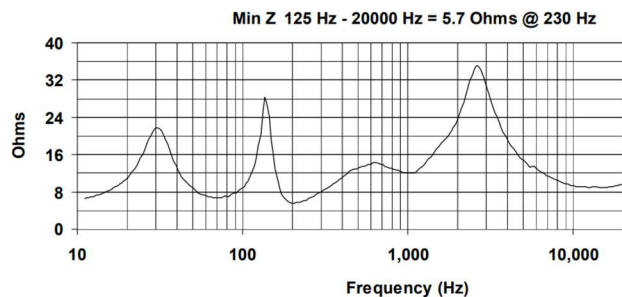
●仕様

スピーカータイプ	2 ウェイ, フルレンジ同軸フロアモニター
周波数帯域	70 Hz – 18 kHz 90 Hz – 16 kHz (±4 dB)
最大入力 (パッシブ)	200 W Continuous, 500 W Program 40 V RMS, 89 V Momentary Peak
推奨アンプ	400 W – 600 W @ 8 Ω
感度 (1 W / 1 m)	99 dB SPL (125 Hz – 12.5 kHz 1/3 octave bands) 99 dB SPL (250 Hz – 4 kHz speech range)
最大出力	122 dB SPL / 129 dB SPL (Peak)
公称インピーダンス	8 Ω
最小インピーダンス	5.6 Ω @ 200 Hz
公称 -6 dB ビーム幅	水平 : 100° (+48° / -31° , 500 Hz – 6 kHz) 垂直 : 100° (+48° / -31° , 500 Hz – 6 kHz)
軸上 (Q / DI)	6.5 / 8.1, 500 Hz – 6 kHz
クロスオーバー周波数	1 kHz
推奨信号処理	80 Hz ハイパスフィルター
ドライバー	LF : 1 × 10" コーン HF : 1 × 1.25" exit
ドライバー保護	DYNA-TECH™ ドライバー保護システム
入力接続	2 × パラレル NL4 適合ロッキングコネクター (内部でターミナルバリアストリップにループ)
エンクロージャー素材	11 層のクロスラミネートパーティ
ハンドル	1 × Ergo-Grip™ リアポケットハンドル
仕上げ	黒
グリル	16 ゲージ穴開きスチール, 黒色粉体塗装
必須アクセサリ	24 dB / Octave 90 Hz ハイパスフィルター
同梱アクセサリ	4 × ゴム脚, 取付けネジ付き
寸法 (H×W×D)	275 × 321 × 419 mm
質量	10 kg

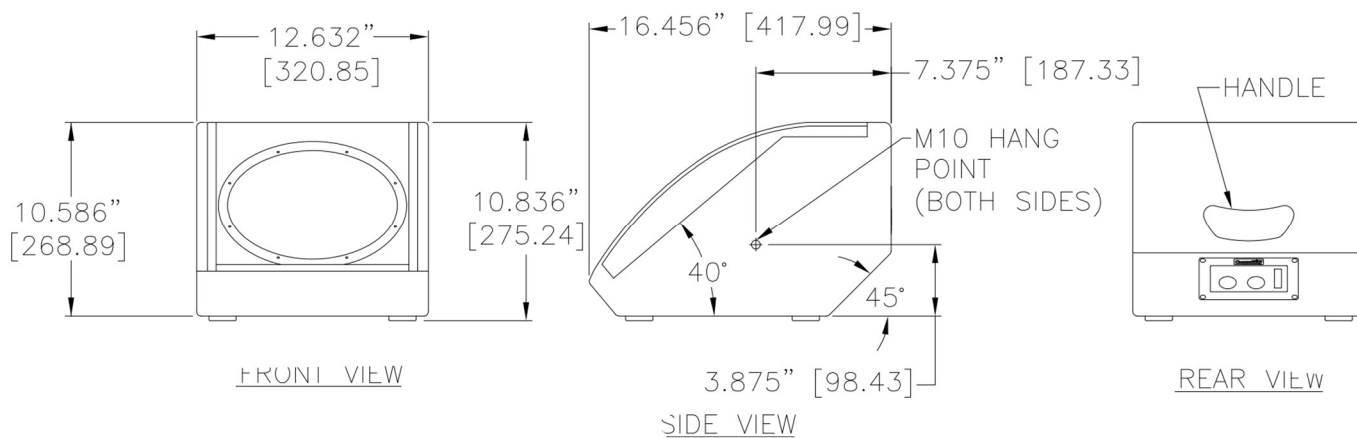
●周波数特性



●インピーダンス



●寸法



●別売アクセサリ

MX-Y10B ヨークブラケット (黒)

