



FEATURES

- ・ 2ウェイのフルレンジスピーカー
- ・ 一般的なステージモニターデザイン
- ・ メインシステム用のボールマウントカップ（黒のみ）
- ・ 大型で回転可能なホーンがパターン制御を最適化
- ・ 放射幅にマッチングさせたクロスオーバー
- ・ 長期にわたって信頼性を維持

APPLICATIONS

バンド PA、DJ システム、ダンスクラブ、学校、宗教施設、レンタルシステム、移動システム、多目的スペースなど

DESCRIPTION

VFM129i は 2ウェイのフルレンジ・スピーカー・システムで、直接放射でバスレフ型の 10 インチ低域コンドドライバーと、大きく正方形で回転可能な 90 度×60 度のホーンにマウントされた口径 1 インチ / ボイスコイル径 1.75 インチの高域コンプレッションドライバーを搭載しています。

VF シリーズのフルレンジシステム (VFR、VFM) の高域部は MK シリーズ用に開発されたものによく似ているため、MK シリーズにセットされ他の 2ウェイシステムとは一線を画す革新的な「放射幅マッチング」内蔵パッシブクロスオーバー / フィルターを採用しています。EAW 指定のパワーアンプまたは UX シリーズ・デジタル・シグナル・プロセッサを使えば、VFM129i で EAW フォーカシングの利点を活かし、どんなスピーカーでも本来持っている時間領域でのくせを排除することが出来ます。

VFM129i は両側面に NL4 を備えた取り回しのしやすい、一般的なステージモニターデザインで設計されています。また、小規模 PA のメインスピーカーとして使用するためのボールマウントカップも備えています。ブラックはエンクロージャーにハンドルを一体化させた独自の設計で、すっきりとした滑らかな仕上がりになっています（ホワイトにハンドルはありません）。

2 ウェイフルレンジステージモニター

注釈は最終ページの NOTES をご覧ください。

CONFIGURATION

サブシステム	トランスデューサー	音響的負荷
LF	1 × 12 インチ	バスレフ
HF	1 インチ口径 1.75 インチボイスコイル コンプレッションドライバー	ホーンロード
動作モード	アンプチャンネル	外付シグナルプロセッサ
シングルアンプ	LF/HF	ハイパスフィルター

PERFORMANCE

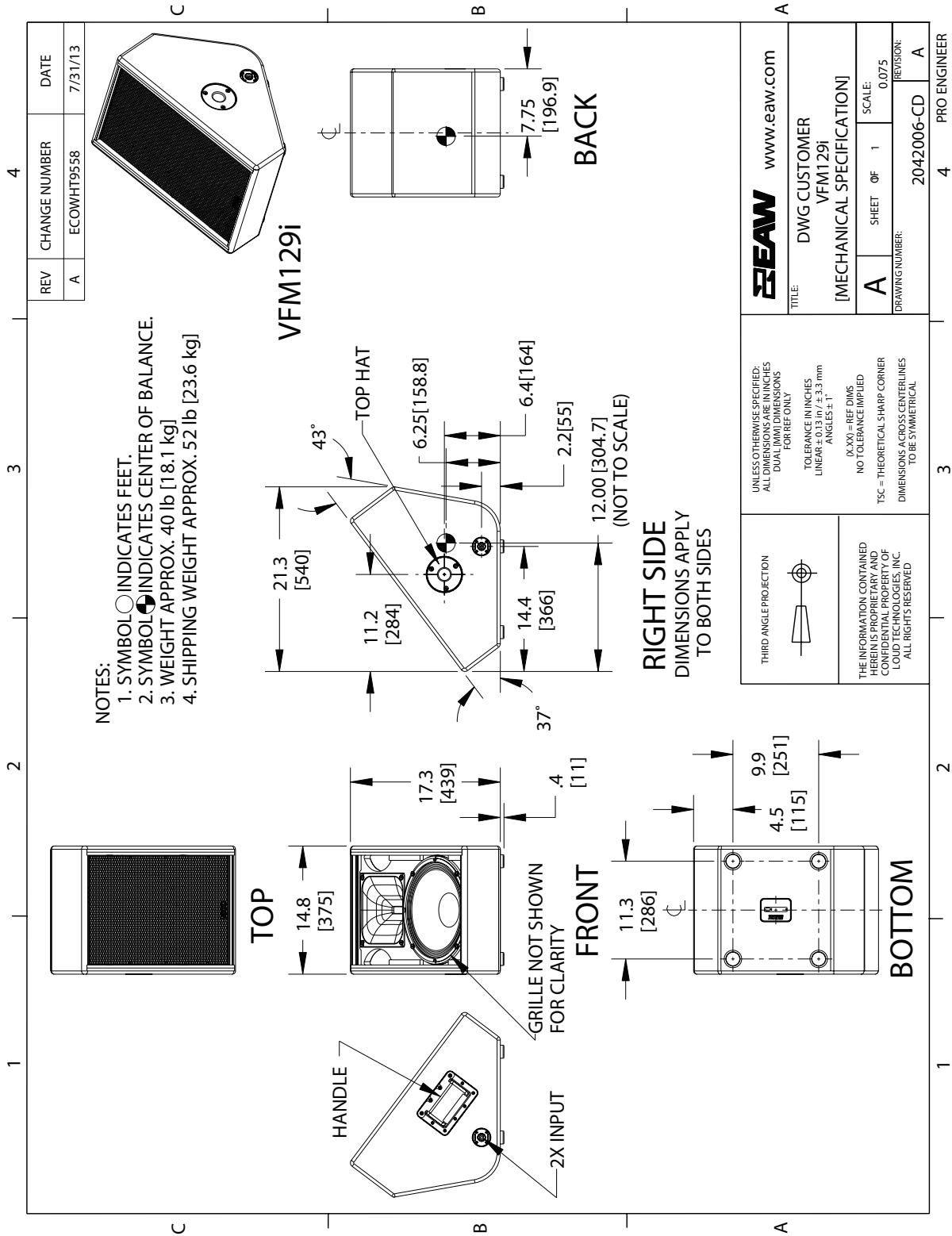
動作範囲	65 Hz ~ 20 kHz	
公称放射幅	水平	90°
	垂直	60°
軸上能率 (全方向, SPL)	LF/HF	94 dB
入力インピーダンス (Ω)	公称	8
	最小	9@ 148 Hz
推奨ハイパスフィルター	ハイパス⇒ 50 Hz, 12 dB/octave バターワース	
アクセラレートライフテスト	LF/HF	63.2 V
軸上限界出力算出値 (全方向, SPL)	平均	121 dB
	ピーク	127 dB
軸上能率 (全方向, SPL)	LF/HF	94 dB
	最小	65 Hz to 20 kHz
推奨ハイパスフィルター	ハイパス⇒ 50 Hz, 12 dB/octave バターワース	
アクセラレートライフテスト	LF/HF	63.2 V
軸上限界出力算出値 (全方向, SPL)	平均	121 dB
	ピーク	127 dB

ORDERING DATA

内容	色	パーツ番号
EAW VFM129i	黒	2041023-90
EAW VFM129i	白	2041040-90

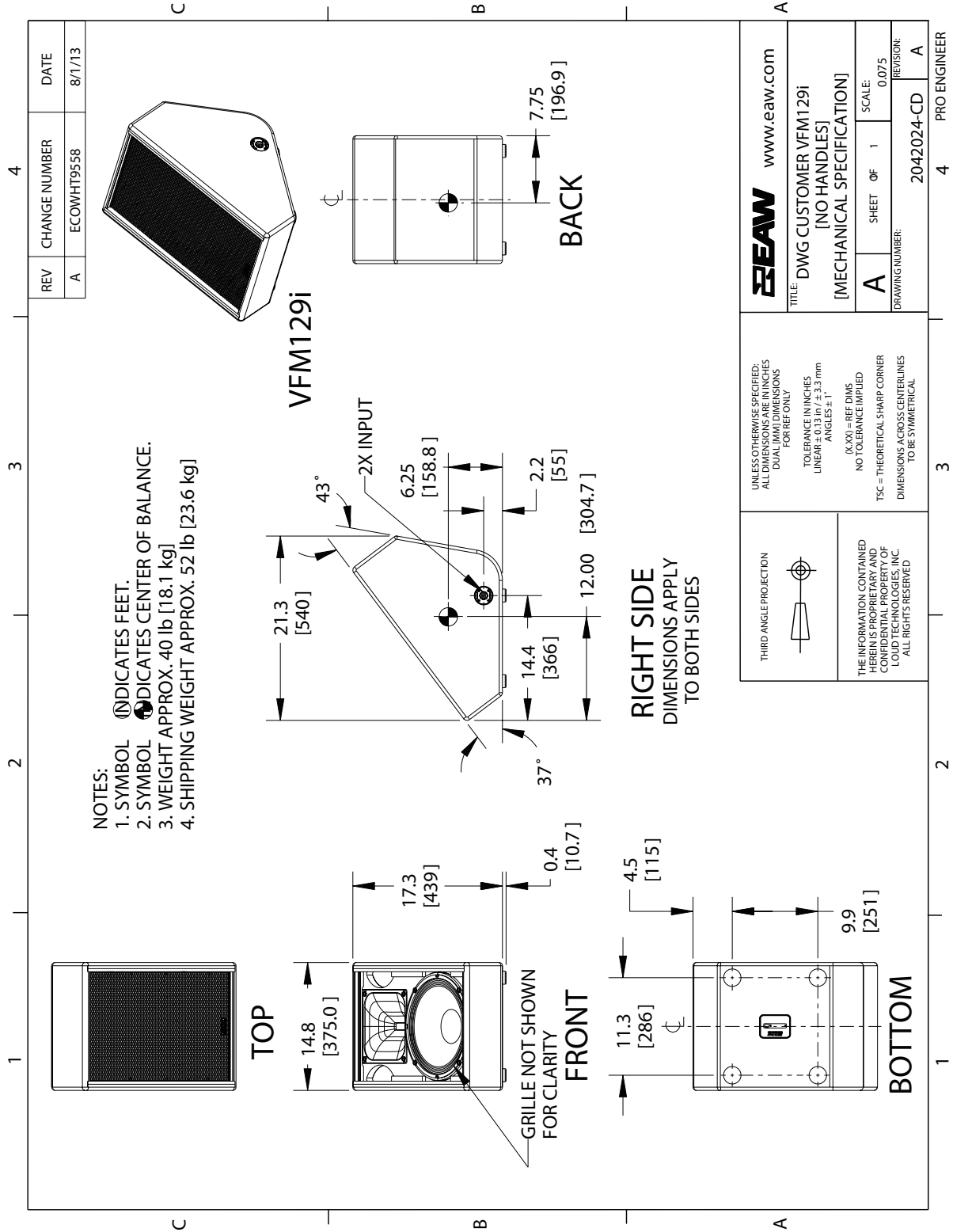
ENCLOSURE

材質 バルト海沿岸産樺材合板
 仕上げ 耐耗製テクスチャーブラックペイント
 グリル パウダーコーティングパンチングスティール



ENCLOSURE

材質 パルト海沿岸産樺材合板
仕上げ 耐耗製テクスチャーホワイトペイント
ダリル パウダーコーティングパンチングスチール

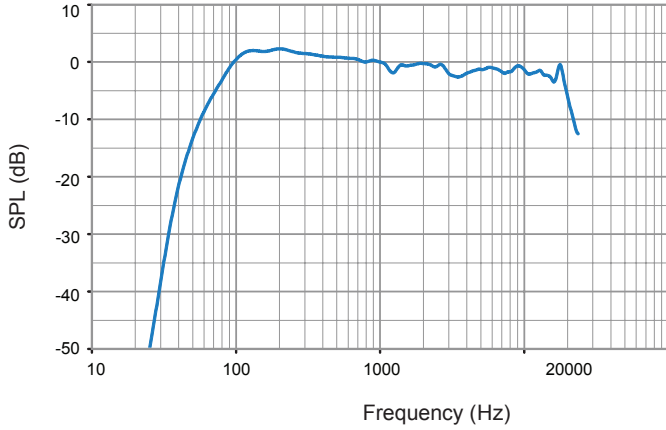


PERFORMING DATA

詳細は最終ページの NOTES GRAPHIC DATA をご覧下さい。

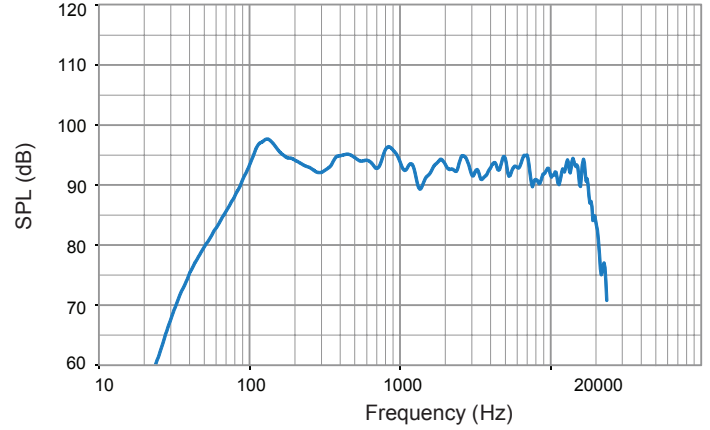
周波数特性:プロセッシング済みの場合

全体 = 青



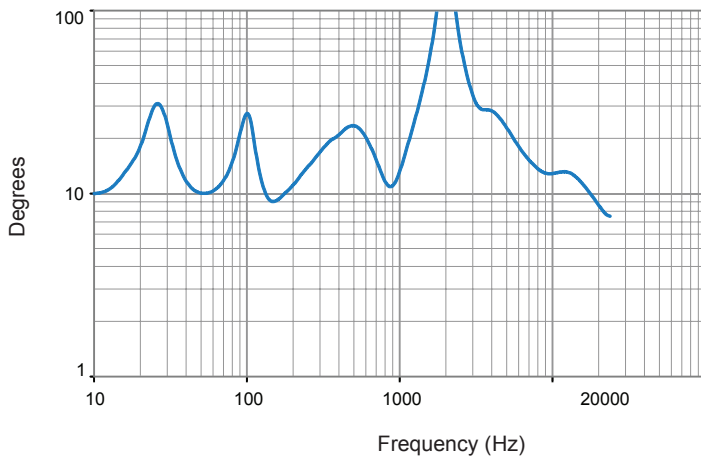
周波数特性:プロセッシングしていない場合

全体 = 青



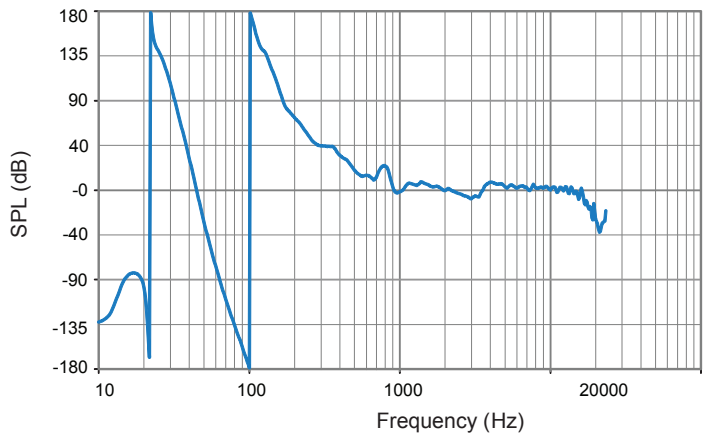
インピーダンス特性

全体 = 青



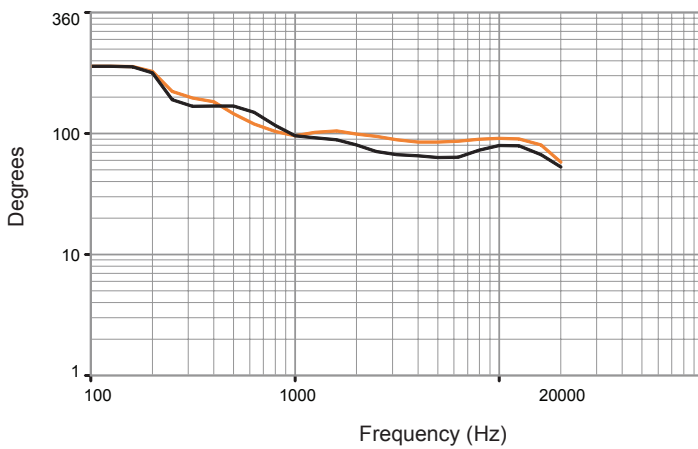
位相特性:リニアリティ

全体 = 青



放射幅

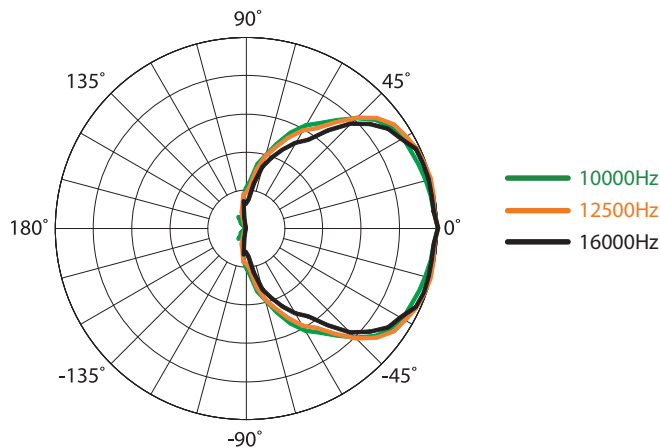
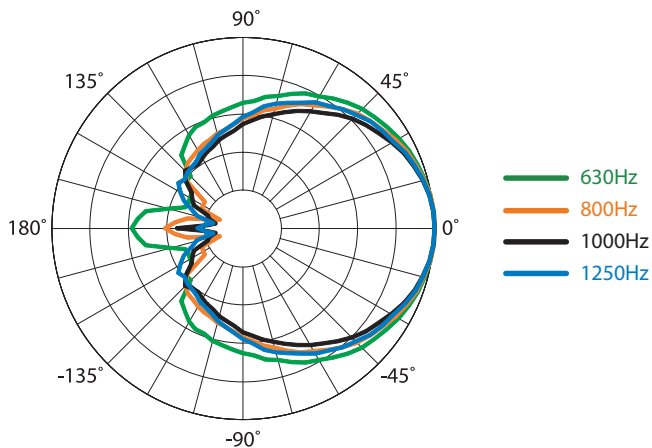
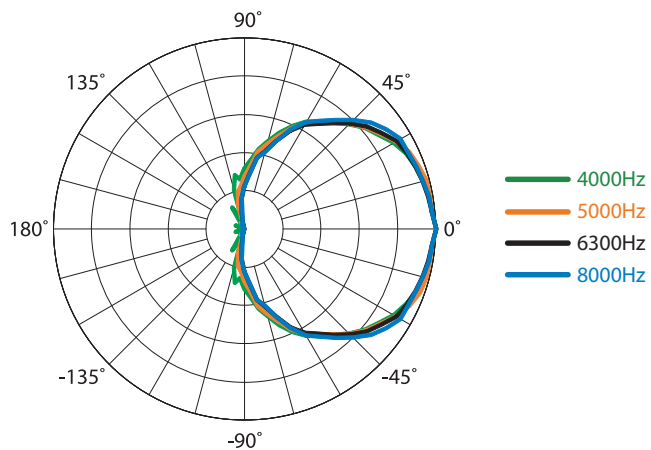
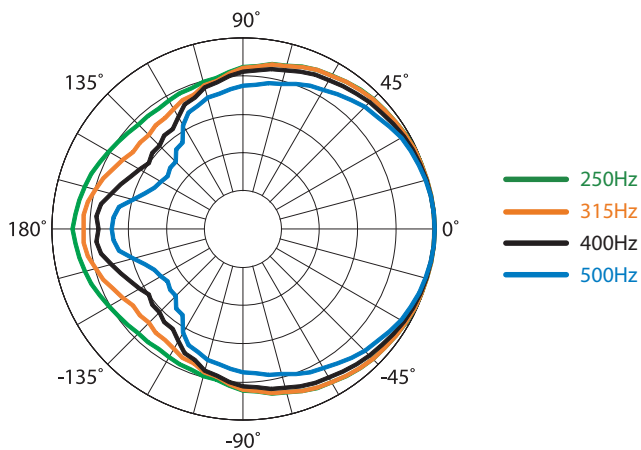
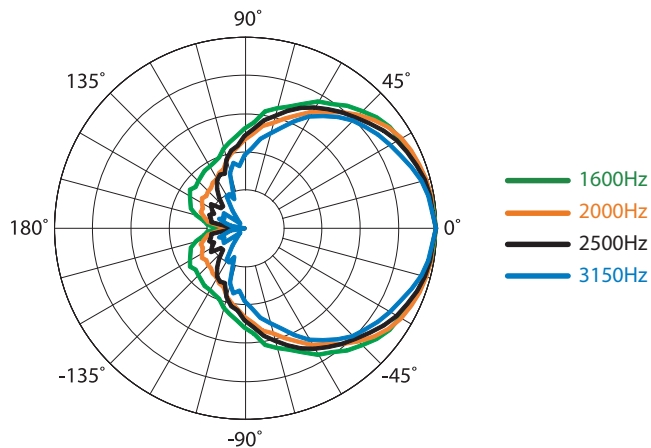
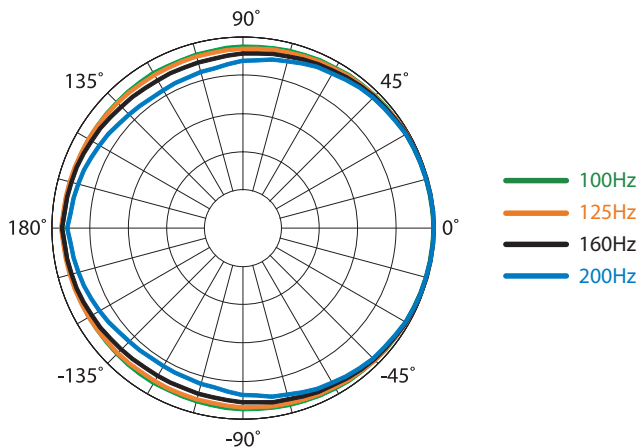
水平 = 橙 垂直 = 黒



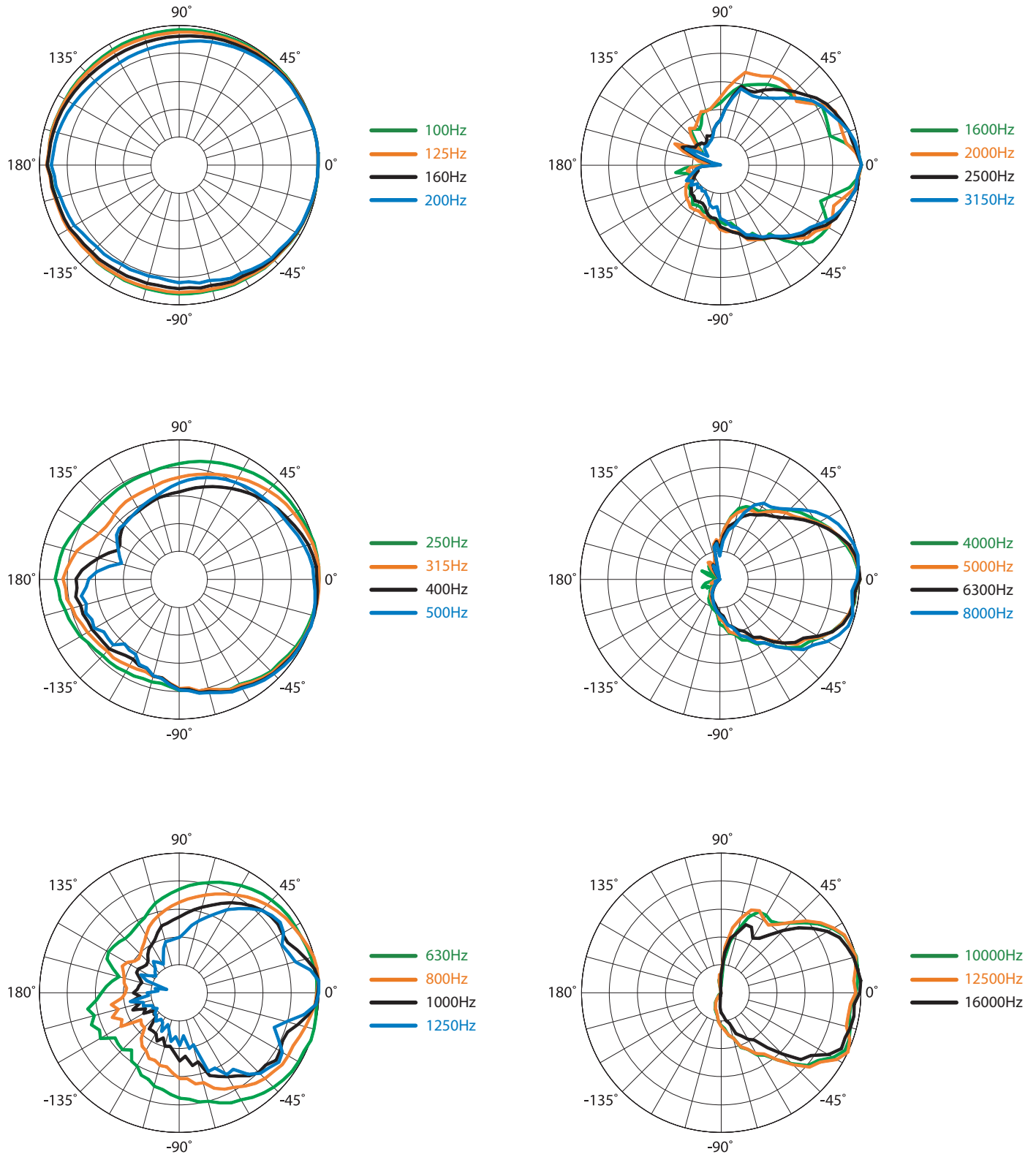
POLAR DATA

詳細は最終ページの NOTES GRAPHIC DATA をご覧下さい。

平行ポーラーパターン



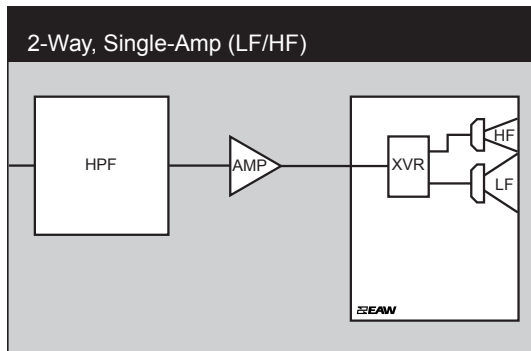
垂直ポーラーパターン



INPUT PANEL



SIGNAL DIAGRAM



LEGEND

- HPF:** クロスオーバー用、あるいは推奨値に設定してください。
- LPF:** クロスオーバー用ローパスフィルターです。
- LF/MF/HF:** LFは低域、MFは中域、HFは高域を表します。
- AMP:** 適切なパワーアンプをご用意ください。
- XVR:** パッシブのLPF、HPF、EQ

NOTES

表組みデータについて

1. 測定 / データプロセッシングシステム：プライマリ - FChart (EAW 専用ソフトウェア) ; セカンダリ - B&K 2012
2. マイクフォンシステム：Earthworks - M30; B&K 4133
3. 測定：デュアルチャンネル FFT; FFT 長 32,768 サンプル; サンプル周波数 48kHz; 対数サインウェーブスイープ
4. 測定システムの品質 (不明分含む) : SPL: 正確度 ± 0.2 dB @ 1 kHz, 精度 ± 0.5 dB (20 Hz - 20 kHz), 分解能 0.05 dB; 周波数: 正確度 ± 1 %, 精度 ± 0.1 Hz, 分解能 1.5 Hz または 1/48 oct 以上 時間: 正確度 ± 10.4 μs, 精度 ± 0.5 μs, 分解能 10.4 μs; 角度: 正確度 ± 1°, 精度 ± 0.5°, 分解能 0.5°
5. 環境：時間窓による測定。測定スペースの影響をプロセッシング時に排除しほぼ無響室をシミュレート。無響あるいは小スペースのデータとしてプロセッシング。
6. 測定距離：7.46 m。音響特性は 20 m でのサブシステムのパワーを位相振幅合成で算出して表示。逆二乗則を適用して他距離のデータを算出。
7. エンクロージャーの向き：放射幅とボラーパターンは寸法図通りの向きで測定。
8. V (ボルト)：テスト信号の rms 値を測定
9. W (ワット)：プロオーディオ業界における「スピーカーの W」は因習的に電圧の 2 乗を定格公称インピーダンスで除算する。このため、国際的な基準で定義されたエネルギーとしての W という真の単位ではない。
10. SPL (音圧レベル)：信号の平均レベル相当。0 dB SPL = 20 μ Pa
11. サブシステム：各通過帯域のユニット及びその音響的負荷。Sub= サブウーファー, LF= 低域, MF= 中域, HF= 高域
12. 動作モード：選択可能なコンフィギュレーション。サブシステム同士がコンマ(,)で区切られている場合 = アンプチャンネルは別。サブシステム同士がスラッシュ (/) で区切られている場合 = 単一アンプチャンネル。DSP = デジタルシグナルプロセッサ。重要：表記された仕様を実現するためには EAW 提供の設定による外付デジタルシグナルプロセッサの併用が必要
13. 動作範囲：プロセッシングされた周波数特性で平均出力音圧レベルから -10 dB SPL 以内の範囲の数値。幾何学的な軸上で測定。狭い帯域でのディップを除く。
14. 公称放射幅：0 dB SPL を最高レベルとした時 -6 dB SPL のポイントで設定
15. 軸上能率：公称インピーダンスで 1 W を出力する入力電圧を供給した時の動作帯域における平均出力音圧レベル。外部プロセッサを使用せず幾何学的な軸上で測定。距離 1 m。
16. 公称インピーダンス：4, 8, 16 Ω の抵抗を選択。最小インピーダンスポイントは動作範囲内でこの値を 20% 以上下回らない。
17. 推奨ハイパスフィルター：動作範囲を下回る過剰な入力信号からスピーカーを保護するために適用するもの。
18. アクセラートライフテスト：EIA-426B で定義されたスペクトルを供給した際の最大テスト入力電圧。推奨シグナルプロセッシング / プロテクトフィルターを併用して測定。
19. 軸上限界出力算出値：アクセラートライフテスト中に実現可能な平均音圧レベルの最高値とピーク音圧レベル。ピーク SPL はライフテスト信号が持つ 2:1 (6 dB) のクレストファクターを反映。

グラフデータについて

1. 解像度：重要性の低い細部を除去。音響的周波数特性は 1/12 oct のケプストラムで平滑化。放射幅とインピーダンスは 1/3 oct のケプストラムで平滑化。他は未加工。
2. 周波数特性：周波数ごとの音響出力の変動を表示。入力信号は一定で 0 dB SPL にノーマライズ。公称インピーダンス 4 Ω の場合 2V, 公称インピーダンス 8 Ω の場合 2.83V, 公称インピーダンス 16 Ω の場合 4V。距離 1 m。
3. プロセッサの特性：0.775 V = 0 dB の一定した入力信号に対する周波数毎の出力レベルの変動を表示
4. 放射幅：1/3 oct の周波数帯での平均角度。スピーカー背面から測定を開始して最高レベル 0 dB SPL に対して -6 dB SPL となったポイント。この方法では放射角度内に -6 dB SPL までドロップした部分も含まれる。
5. インピーダンス：インピーダンスの変動を Ω で表示。対周波数で表示し電圧 / 電流の位相は参照しない。インピーダンス値は真の W (上記参照) の算出には使用しないものと思われる。
6. ボラーデータ：100 Hz から 16 kHz または動作範囲における水平と垂直の 1/3 oct ボラー特性。

