

デジタルシグナルプロセッサ

PERFORMANCE SPECIFICATIONS

サンプリングレート	48kHz
入力ダイナミックレンジ	>120dB (A-weighted)
出力ダイナミックレンジ	118dB (A-weighted)
周波数特性	10 Hz - 24 kHz, -2.5/ +0 dB with 4 Ω load
全高調波歪率	<0.008% (20hz-20kHz)
アナログ入力	入力端子 XLR × 4
	最大入力レベル +20dBu
	インピーダンス 10k Ω バランス
AES 入力 (INPUT 1,3)	入力端子 XLR × 2 (AES モード選択時)
Dante 入力	入力端子 RJ45 × 2 (Primary/Secondary)
	入力チャンネル 4ch
AES 出力 (OUTPUT 1,3,5,7)	出力端子 XLR × 4 (AES モード選択時)
消費電力	30W



FEATURES

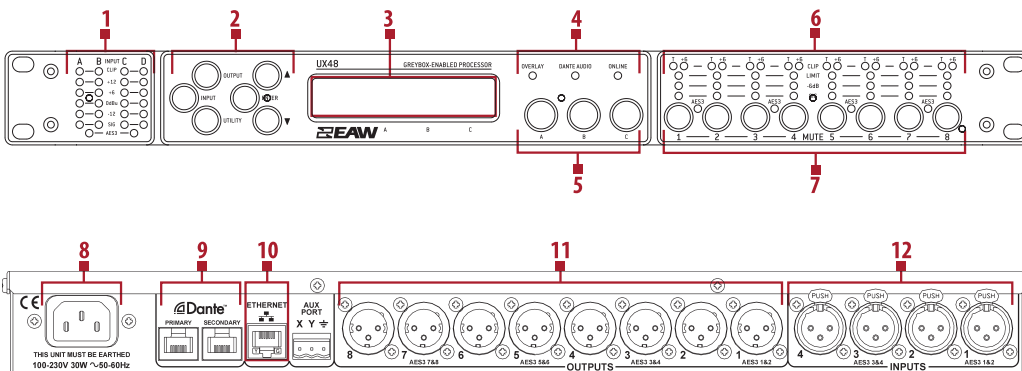
- ・ 4 入力 8 出力 プロセッサ
- ・ AES3 および Dante 入力を搭載
- ・ ユニバーサル電源採用 (85-230 VAC, 50-60 Hz)

DESCRIPTION

EAW の UX48 は、EAW の最新技術である Greybox™ テクノロジーを搭載したデジタル・シグナル・プロセッサです。Dante、アナログ、AES の入出力を高性能 DSP (Focusing™ 及び DynO™ テクノロジー) と組み合わせることにより、あらゆるシステムのパフォーマンスを最大限に引き出します。

PHYSICAL SPECIFICATIONS

寸法	44 × 482 × 254 mm (H × W × D)
質量	2.7 kg



1. 入力メーター
2. メニューナビゲーション
3. LCD スクリーン
4. ステータス LED
5. パラメーター調整
6. 出力メーター
7. 出力ミュートボタン
8. AC 電源端子
9. Dante 入力端子
10. イーサネットポート
11. 出力端子
12. 入力端子