



## FEATURES

- ・高出力かつパイアンプの3ウェイパフォーマンス
- ・卓越した指向性制御
- ・超高効率の同軸中域/高域ユニット
- ・水平及び垂直に配置された2組の12インチウーファーはフェーズ・アレイ・アレイを構成
- ・設備施工に対する高い柔軟性

## APPLICATIONS

宗教施設、アリーナ、野外スタジアム、ホール、劇場、クラブなど

## DESCRIPTION

新しいQXは、耐久性に優れ高出力かつ正確な指向性コントロールを実現する、幅広い設備に対応したシリーズです。QXシリーズの高い出力はアリーナやスタジアムなどの広い会場にも対応し、またライブ施設やダンスクラブといった会場にも最適です。またその広範囲に及ぶパターンコントロールにより、聖堂や反響しやすい公共の施設などにも対応することができます。そして原音を忠実に再現するため、コンサートホールや舞台芸術センターなどの設置にも最適です。

60°×45°のフルレンジ3ウェイQX564iは四角く線対称であり、水平垂直ともにテーパーがかかっているため、アレイの構成を制限することなく高い柔軟性を提供します。中央に位置する中域/高域用のホーンと、4本搭載された12インチの低域ユニットが1つにまとまり、確実にスピーカーの前面全域で水平と垂直のパターンを制御します。宗教施設、小型アリーナ、野外スタジアム、ホール、劇場、クラブなど幅広い用途に理想的です。QXはまぎれもなく自然のサウンドと、カスタムでシームレスなアレイを構成する他に類のない柔軟性を提供します。

## 3ウェイフルレンジラウドスピーカー 60°×45°

注釈は最終ページのNOTESをご覧ください。

## CONFIGURATION

サブシステム	トランスデューサー	音響的負荷
LF	12インチコーン x 4	フェーズアレイ
MF	コンプレッションミッドレンジ x1 3.5インチダイヤフラム2インチ口径	ホーンロード
HF	コンプレッションドライバー x1 1.75インチボイスコイル2インチ口径	ホーンロード
動作モード	アンプチャンネル	シグナルプロセッシング
パイアンプ	LF, MF/HF	DSP w/ EAW フォーカシング

## PERFORMANCE

動作範囲	55 Hz ~ 19 kHz
公称放射幅	水平 60°
	垂直 45°

## 軸上能率 (全方向, SPL)

LF	103 dB	55 Hz to 550 kHz
MF/HF	113 dB	430 Hz to 19 kHz

## 入力インピーダンス (Ω)

	公称	最小
LF1, LF2	各 4 Ω	4 @ 210 Hz
LF	2 Ω	2 @ 210 Hz
MF/HF	8 Ω	6.3 @ 3120 Hz

## 推奨ハイパスフィルター

ハイパス⇒ 60 Hz, 12 dB/octave パターワース

## アクセラレートライフテスト

LF1, LF2	各 63V	1000 W @ 4 Ω
LF	63V	2000 W @ 2 Ω
MF/HF	37V	175 W @ 8 Ω

## 軸上限界出力算出値 (全方向, SPL)

	平均	ピーク
LF	136 dB	142 dB
MF/HF	135 dB	141 dB

## ORDERING DATA

内容		パーツ番号
QX564i	黒	2039615
QX564i	白	2039625
QX564i-WP	黒	2039620

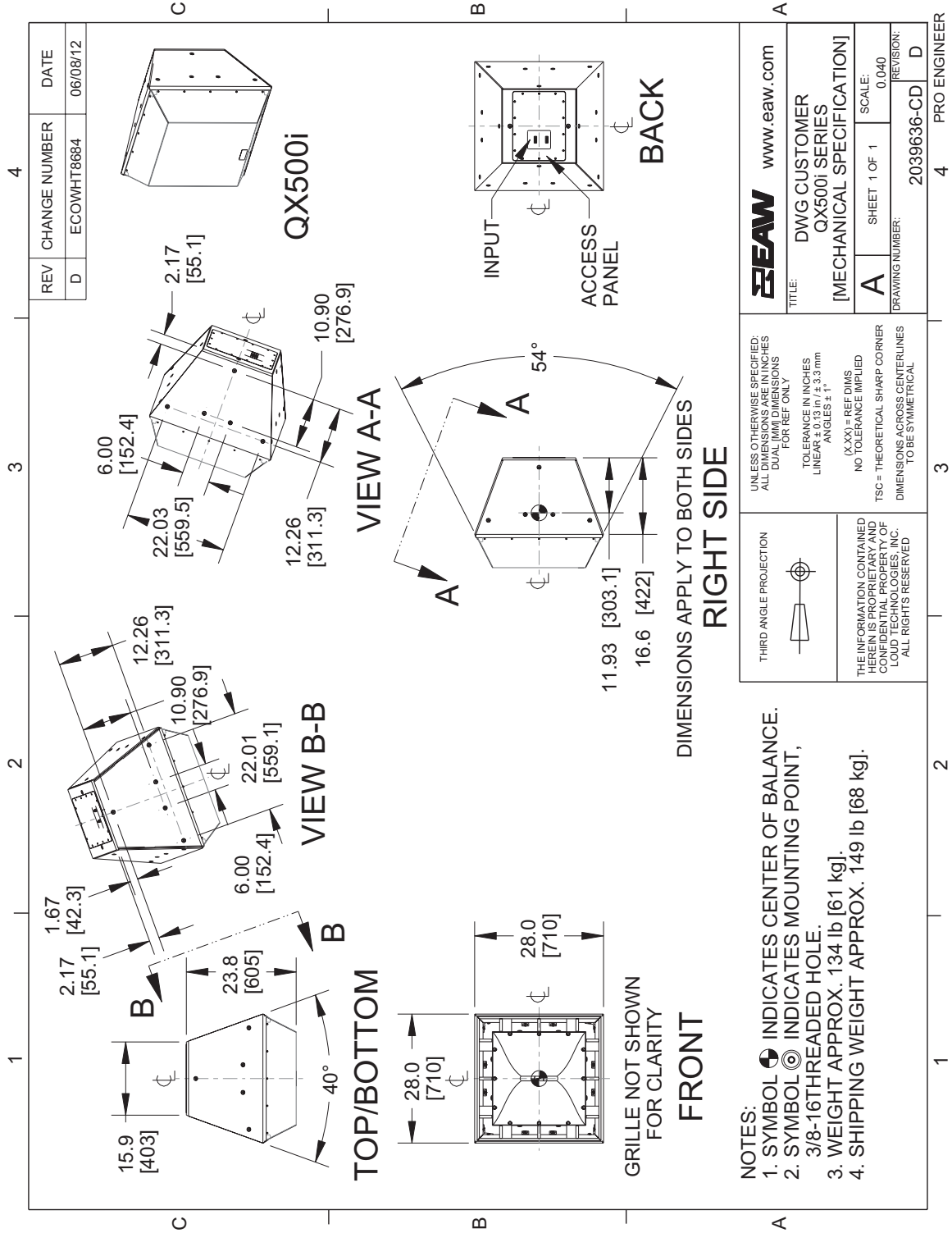
## オプション

アダプターブラケット (ACC-ABQX)	2036437
レインシールド (ACC-WPSQX)	2036515
水平U型金具 (UBKT-QXH)	2036568



## ENCLOSURE

材質 パルト海沿岸産樺材合板  
 仕上げ 耐耗製テクスチャーブラックペイント  
 グリル パウダーコーティングパンチングスチール

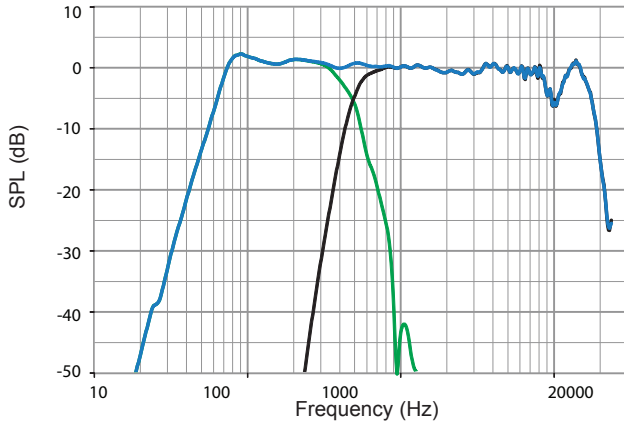


## PERFORMING DATA

詳細は最終ページの NOTES GRAPHIC DATA をご覧下さい。

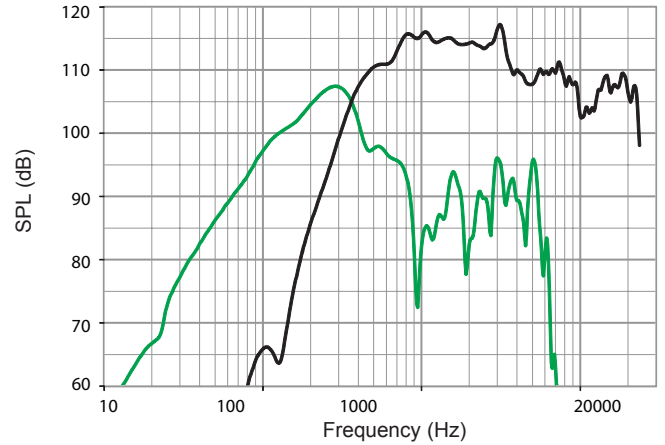
### 周波数特性:プロセッシング済みの場合

LF = 緑, HF = 黒, 全体 = 青



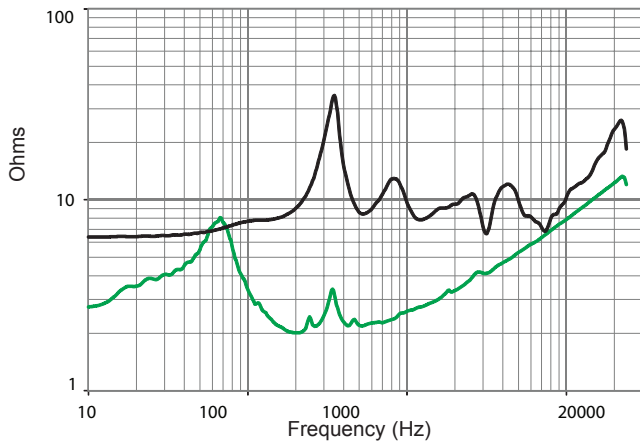
### 周波数特性:プロセッシングしていない場合

LF = 緑, HF = 黒, 全体 = 青



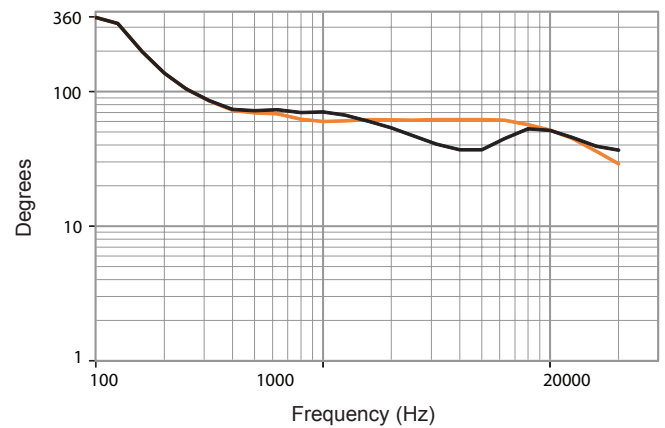
### インピーダンス特性

LF = 緑, HF = 黒, 全体 = 青



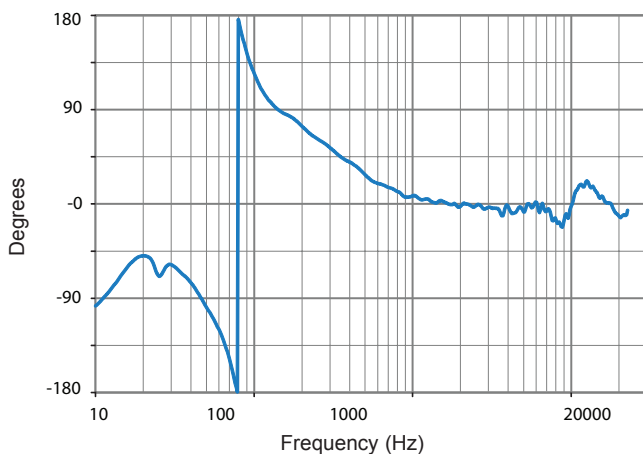
### 放射幅

水平 = 橙 垂直 = 黒



### 位相特性:リニアリティィ

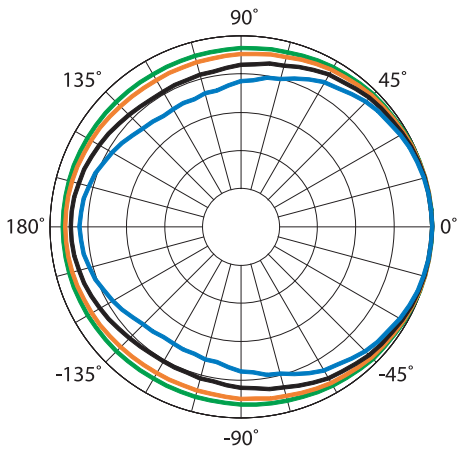
全体 = 青



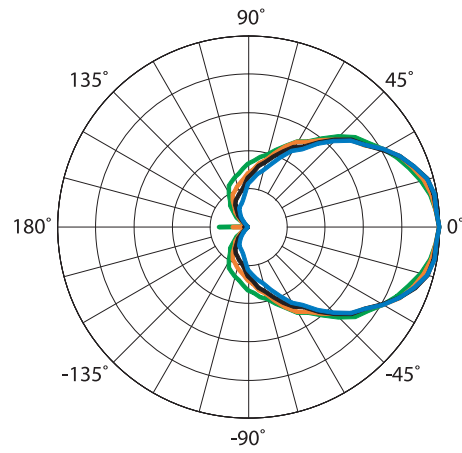
## POLAR DATA

詳細は最終ページの NOTES GRAPHIC DATA をご覧下さい。

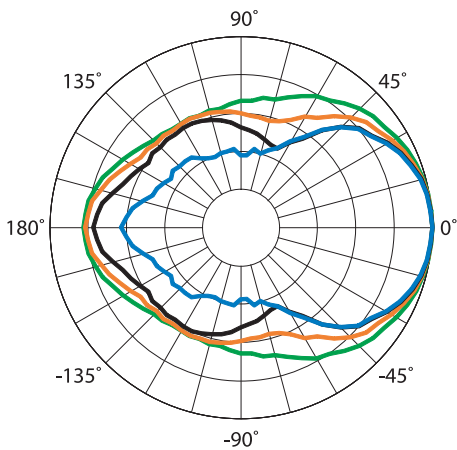
### 水平ポラーパターン



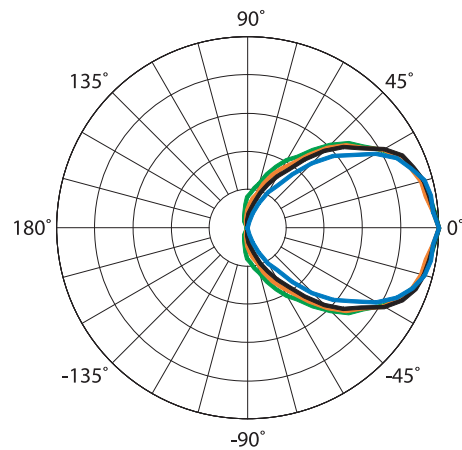
- 100Hz
- 125Hz
- 160Hz
- 200Hz



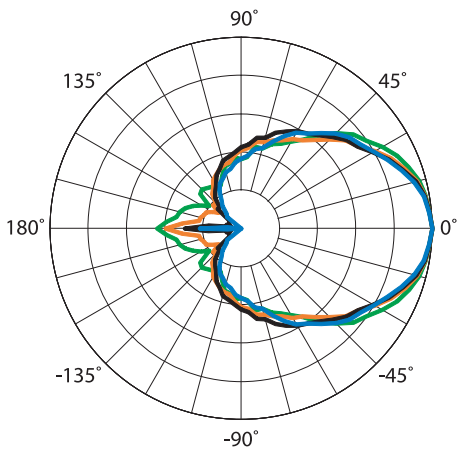
- 1600Hz
- 2000Hz
- 2500Hz
- 3150Hz



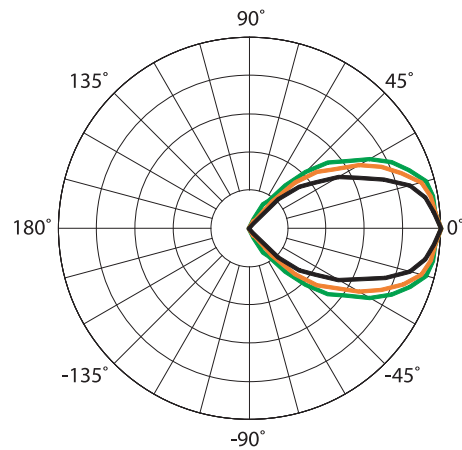
- 250Hz
- 315Hz
- 400Hz
- 500Hz



- 4000Hz
- 5000Hz
- 6300Hz
- 8000Hz

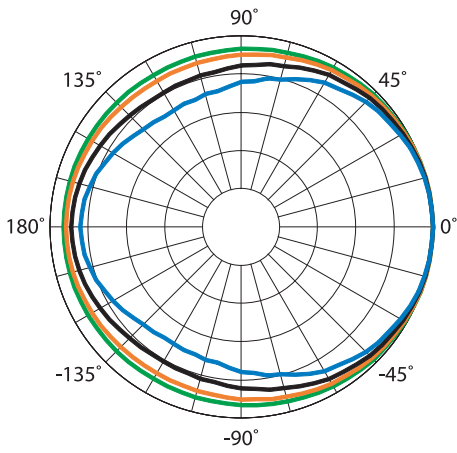


- 630Hz
- 800Hz
- 1000Hz
- 1250Hz

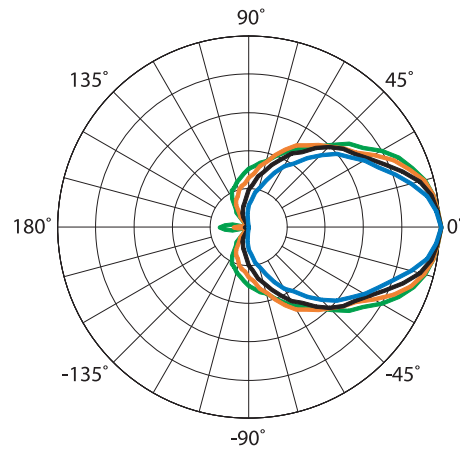


- 10000Hz
- 12500Hz
- 16000Hz

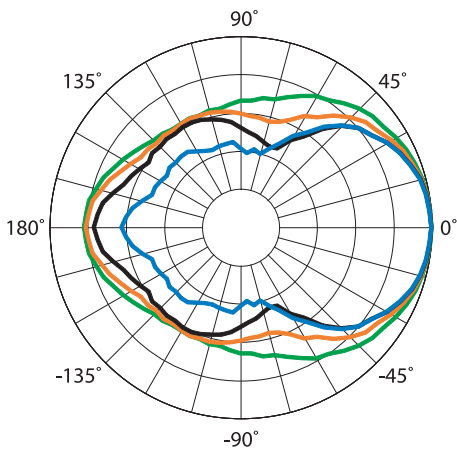
垂直ポーラーパターン



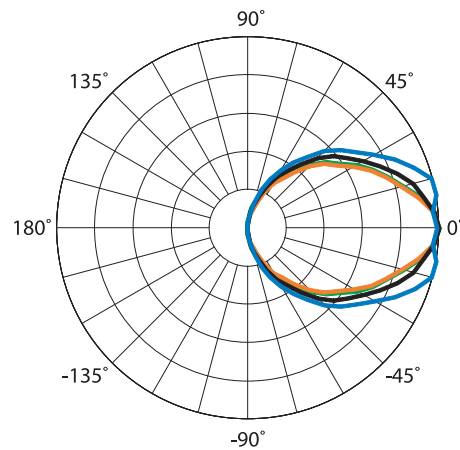
- 100Hz
- 125Hz
- 160Hz
- 200Hz



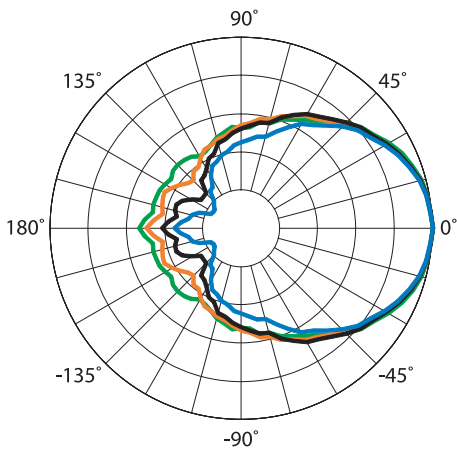
- 1600Hz
- 2000Hz
- 2500Hz
- 3150Hz



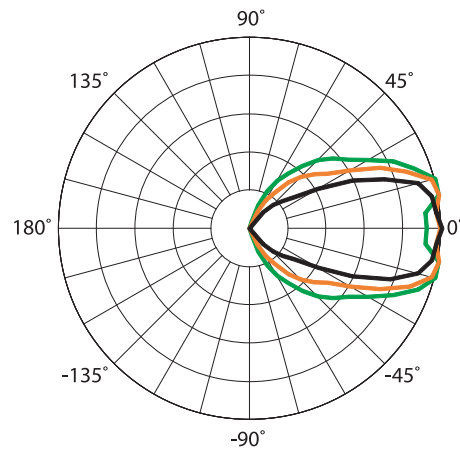
- 250Hz
- 315Hz
- 400Hz
- 500Hz



- 4000Hz
- 5000Hz
- 6300Hz
- 8000Hz

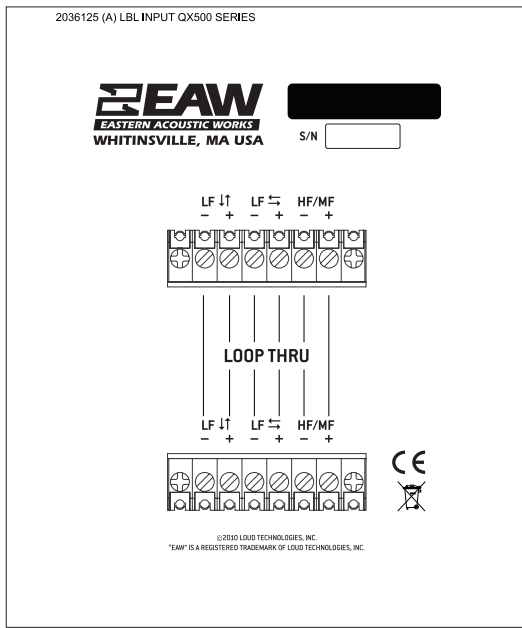


- 630Hz
- 800Hz
- 1000Hz
- 1250Hz

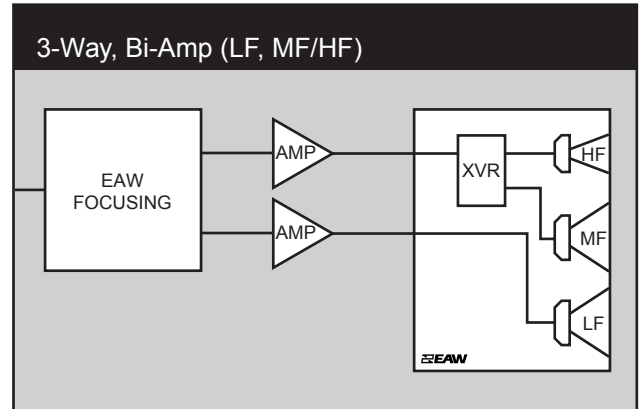


- 10000Hz
- 12500Hz
- 16000Hz

## INPUT PANEL



## SIGNAL DIAGRAM



## LEGEND

- HPF:** クロスオーバー用、あるいは推奨値に設定して下さい。  
**LPF:** クロスオーバー用ローパスフィルターです。  
**LF/MF/HF:** LFは低域、MFは中域、HFは広域を表します。  
**AMP:** 適切なパワーアンプをご用意下さい。  
**XVR:** パッシブのLPF, HPF, EQQ  
**EAW Focusing:** EAW フォーカシング対応 DSP をご用意下さい。

## NOTES

### 表組みデータについて

- 測定 / データプロセッシングシステム：プライマリ - FChart (EAW 専用ソフトウェア) ; セカンダリ - B&K 2012
- マイクロフォンシステム：Earthworks - M30; B&K 4133
- 測定：デュアルチャンネル FFT; FFT 長 32,768 サンプル; サンプル周波数 48kHz; 対数サインウェーブスイープ
- 測定システムの品質 (不明分含む) : SPL: 正確度 ± 0.2 dB @ 1 kHz, 精度 ± 0.5 dB (20 Hz - 20 kHz), 分解能 0.05 dB; 周波数: 正確度 ± 1 %, 精度 ± 0.1 Hz, 分解能 1.5 Hz または 1/48 oct 以上 時間: 正確度 ± 10.4 μ s, 精度 ± 0.5 μ s, 分解能 10.4 μ s; 角度: 正確度 ± 1°, 精度 ± 0.5°, 分解能 0.5°
- 環境：時間窓による測定。測定スペースの影響をプロセッシング時に排除しほぼ無響室をシミュレート。無響あるいは小スペースのデータとしてプロセッシング。
- 測定距離：7.46 m。音響特性は 20 m でのサブシステムのパワーを位相振幅合成で算出して表示。逆二乗則を適用して他距離のデータを算出。
- エンクロージャーの向き：放射幅とボラーパターンは寸法図通りの向きで測定。
- V (ボルト) : テスト信号の rms 値を測定
- W (ワット) : プロオーディオ業界における「スピーカーの W」は因習的に電圧の 2 乗を定格公称インピーダンスで除算する。このため、国際的な基準で定義されたエネルギーとしての W という真の単位ではない。
- SPL (音圧レベル) : 信号の平均レベル相当。0 dB SPL = 20 μ Pa
- サブシステム：各通過帯域のユニット及びその音響的負荷。Sub= サブウーファー, LF= 低域, MF= 中域, HF= 高域
- 動作モード：選択可能なコンフィギュレーション。サブシステム同士がコンマ(,)で区切られている場合はアンプチャンネルは別。サブシステム同士がスラッシュ(/)で区切られている場合は単一アンプチャンネル。DSP = デジタルシグナルプロセッサ。重要：表記された仕様を実現するためには EAW 提供の設定による外付デジタルシグナルプロセッサの併用が必要
- 動作範囲：プロセッシングされた周波数特性で平均出力音圧レベルから -10 dB SPL 以内の範囲の数値。幾何学的な軸上で測定。狭い帯域でのディップを除く。
- 公称放射幅：0 dB SPL を最高レベルとした時 -6 dB SPL のポイントで設定
- 軸上能率：公称インピーダンスで 1 W を出力する入力電圧を供給した時の動作帯域における平均出力音圧レベル。外部プロセッサを使用せず幾何学的な軸上で測定。距離 1 m。
- 公称インピーダンス：4, 8, 16 Ω の抵抗を選択。最小インピーダンスポイントは動作範囲内でこの値を 20% 以上下回らない。
- 推奨ハイパスフィルター：動作範囲を下回る過剰な入力信号からスピーカーを保護するために適用するもの。
- アクセラレートライフテスト：EIA-426B で定義されたスペクトルを供給した際の最大テスト入力電圧。推奨シグナルプロセッシング/プロテクトフィルターを併用して測定。
- 軸上限界出力算出値：アクセラレートライフテスト中に実現可能な平均音圧レベルの最高値とピーク音圧レベル。ピーク SPL はライフテスト信号が持つ 2:1 (6 dB) のクレストファクターを反映。

### グラフデータについて

- 解像度：重要性の低い細部を除去。音響的周波数特性は 1/12 oct のケプストラムで平滑化。放射幅とインピーダンスは 1/3 oct のケプストラムで平滑化。他は未加工。
- 周波数特性：周波数ごとの音響出力の変動を表示。入力信号は一定で 0 dB SPL にノーマライズ。公称インピーダンス 4 Ω の場合 2V, 公称インピーダンス 8 Ω の場合 2.83V, 公称インピーダンス 16 Ω の場合 4V。距離 1 m。
- プロセッサの特性：0.775 V = 0 dB の一定した入力信号に対する周波数毎の出力レベルの変動を表示
- 放射幅：1/3 oct の周波数帯での平均角度。スピーカー背面から測定を開始して最高レベル 0 dB SPL に対して -6 dB SPL となったポイント。この方法では放射角度内に -6 dB SPL までドロップした部分も含まれる。
- インピーダンス：インピーダンスの変動を Ω で表示。対周波数で表示し電圧 / 電流の位相は参照しない。インピーダンス値は真の W (上記参照) の算出には使用しないものと思われる。
- ボラーデータ：100 Hz から 16 kHz または動作範囲における水平と垂直の 1/3 oct ボラー特性。