

P2110-T

200W RMS, 10", 1" (1.5" v.c), 全天候型コアキシャル 2 ウェイスピーカー

DESCRIPTION

PT2110-T は、IP55（国際規格）に準拠した屋内、屋外のさまざまな場所で使用可能な全天候型 2 ウェイスピーカーです。高域には 1 インチネオジウムコンプレッションドライバー（1.5 インチボイスコイル）が搭載されています。

低域向けには 10 インチウーファー（2.5 インチボイスコイル）を採用しています。キャビネットは回転生成された低密度ポリエチレン製で、表面には紫外線保護加工が施されています。本体には 12 ヶ所の M8 マウンティングポイントを搭載し、ステンレス製の U ブラケットが付属しています。フロント部のロゴはアルミ製で回転可能です。グリルはアルミニウムと撥水加工を施した布地の二重構造となっています。

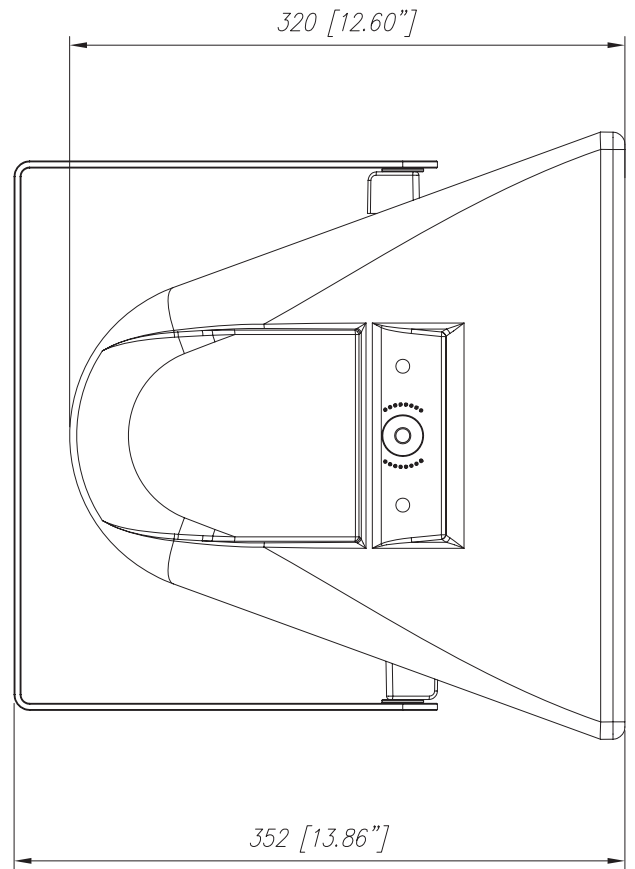
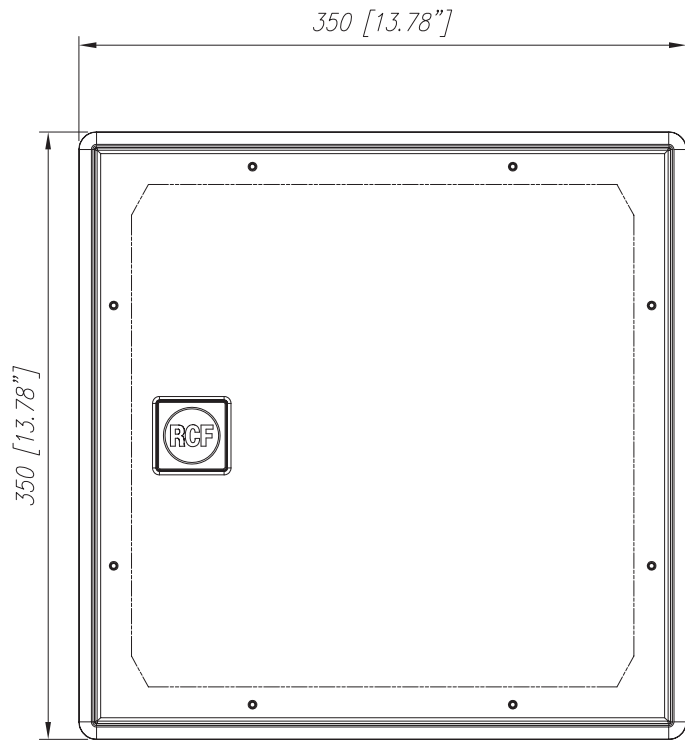


FEATURES

- 耐候性キャビネット : IP55 準拠
- アルミグリル、ステンレススチールブラケット
- 10 インチウーファー（2.5 インチボイスコイル）
- 1 インチ高域ドライバー（1.5 インチボイスコイル）
- 90° x 40°ホーン
- アレイ構成用 10° x 20°エンクロージャー
- アクティブ MOSFET コンプレッションドライバー保護
- LICC（Low Impedance Compensated Crossover）ネットワーク
- 12 点のサスペンションポイント (M8)

TECHNICAL SPECIFICATIONS

音響仕様	再生周波数帯域	95 Hz - 20000 Hz
	最大出力音圧 @ 1m:	124 dB
	水平指向角	90°
	垂直指向角	40°
	指向性インデックス Q	11
	システム感度	95 dB
許容入力	公称インピーダンス	16 Ω
	許容入力	800W Peak, 200W RMS
	推奨パワーアンプ	400W
	保護	ダイナミックアクティブ MOSFET
	クロスオーバー周波数	2000 Hz
ドライバー構成	HF	1.0" (1.5" v.c.)
	公称インピーダンス	8 Ω
	入力パワー	50W Peak, 25W AES
	感度	106 dB, 1W @ 1m
	LF	10" (2.5" v.c.)
	公称インピーダンス	16 Ω
	入力パワー	360W Peak, 180W AES
	感度	95 dB, 1W @ 1m
入出力	入力端子	ネオプレンケーブル
	トランスフォーマー	100V
	パワー選択 1 (100V)	60W - 167 Ω
	パワー選択 2 (100V)	30W - 333 Ω
	パワー選択 3 (100V)	15W - 667 Ω
コンプライアンス	IP 保護等級	IP55
物理仕様	キャビネット材質	低密度ポリエチレン
	ハードウェア	M8 × 12+U ブラケット, スペーサー (ペア)
	グリル	アルミニウム (耐水コーティング)
	色	グレー
製品寸法	H × W × D	350 × 350 × 320 mm
製品質量		13.4 kg
梱包寸法	H × W × D	400 × 370 × 370 mm
梱包質量		16.3 kg



P2110

