

**USER MANUAL  
MANUALE D'USO  
BEDIENUNGSANLEITUNG**

# **MQ 50C**

**TWO-WAY CEILING  
MONITOR SPEAKER  
SYSTEM**

**DIFFUSORE MONITOR  
A DUE VIE PER  
CONTROSOFFITTO**

**ZWEIWEGE-  
DECKENEINBAU-  
LAUTSPRECHERSYSTEM**



**IMPORTANT NOTES**

Before connecting and using this product, please read this instruction manual carefully and keep it on hand for future reference. The manual is to be considered an integral part of this product and must accompany it when it changes ownership as a reference for correct installation and use as well as for the safety precautions.

RCF S.p.A. will not assume any responsibility for the incorrect installation and / or use of this product.

**WARNING:** To prevent the risk of fire or electric shock, never expose this loudspeaker to rain or humidity and dust, but the case this has been expressly designed and made to get a suitable IP protection grade (indicated in the product specifications).

**SAFETY PRECAUTIONS**

**1. All the precautions, in particular the safety ones, must be read with special attention, as they provide important information.**

**2. Loudspeaker lines (amplifier outputs) can have a sufficiently high voltage (i.e. 100 V) to involve a risk of electrocution: never install or connect this loudspeaker when the line is alive.**

**3. Make sure all connections have been made correctly and the loudspeaker input voltage (in a constant voltage system) or its impedance is suitable for the amplifier output.**

**4. Protect loudspeaker lines from damage; make sure they are positioned in a way that they cannot be stepped on or crushed by objects.**

**5. Make sure that no objects or liquids can get into this product, as this may cause a short circuit.**

**6. Never attempt to carry out any operations, modifications or repairs that are not expressly described in this manual.**

Contact your authorized service centre or qualified personnel should any of the following occur:

- the loudspeaker does not function (or works in an anomalous way);
- the cable has been damaged;
- objects or liquids have got into the unit;
- the loudspeaker has been damaged due to heavy impacts / fire.

**7. Should the loudspeaker emit any strange odours or smoke, remove it from the line after having switched the amplifier off.**

**8. Do not connect this product to any equipment or accessories not foreseen. For suspended installation, only use the dedicated anchoring points and do not try to hang this loudspeaker by using elements that are unsuitable or not specific for this purpose.**

Also check the suitability of the support surface to which the product is anchored (wall, ceiling, structure, etc.), and the components used for attachment (screw

**IMPORTANT NOTES****WARNING**

anchors, screws, brackets not supplied by RCF etc.), which must guarantee the security of the system / installation over time, also considering, for example, the mechanical vibrations normally generated by transducers.

**9. RCF S.p.A. strongly recommends this product is only installed by professional qualified installers (or specialised firms) who can ensure a correct installation and certify it according to the regulations in force.**

**The entire audio system must comply with the current standards and regulations regarding electrical systems.**

10. There are numerous mechanical and electrical factors to be considered when installing a professional audio system (in addition to those which are strictly acoustic, such as sound pressure, angles of coverage, frequency response, etc.).

### 11. HEARING LOSS

Exposure to high sound levels can cause permanent hearing loss. The acoustic pressure level that leads to hearing loss is different from person to person and depends on the duration of exposure. To prevent potentially dangerous exposure to high levels of acoustic pressure, anyone who is exposed to these levels should use adequate protection devices. When a transducer capable of producing high sound levels is being used, it is therefore necessary to wear ear plugs or protective earphones.

See the technical specifications in the instruction manual for the maximum sound pressure the loudspeaker is capable of producing.

12. To ensure a correct musical reproduction, loudspeaker phase is to be respected (loudspeakers are connected respecting the amplifier polarity). This is important when loudspeakers are installed adjacent one another, for instance, in the same room.

13. To prevent inductive effects from causing hum, noise and a bad system working, loudspeaker lines should not be laid together with other electric cables (mains), microphone or line level signal cables connected to amplifier inputs.

14. The loudspeaker cable shall have wires with a suitable section (twisted, if possible, to reduce inductive effects due to surrounding electro-magnetic fields) and a sufficient electrical insulation.

### OPERATING PRECAUTIONS

- Install this loudspeaker far from any heat source.
- Do not overload this product for extended periods of time.
- Never force the control elements (keys, knobs, etc. ).
- Do not use solvents, alcohol, benzene or other volatile substances for cleaning the external parts of this product.
- If the speaker is used in particularly cold places, drive it with a low signal for 5-10 minutes before using it at maximum power.

### OPERATING PRECAUTIONS

RCF S.P.A. WOULD LIKE TO THANK YOU FOR HAVING PURCHASED THIS PRODUCT, WHICH HAS BEEN DESIGNED TO GUARANTEE RELIABILITY AND HIGH PERFORMANCE.

## DESCRIPTION



MQ 50C is ceiling speaker featuring elegant design that can be flush-mounted in false ceilings or panels.

MQ 50C incorporates a 5" woofer and has a 25 mm (1") tweeter loaded by a wave guide.

The speaker is equipped with a line transformer that enables direct connection to constant voltage systems at 70 V or 100 V.

The rotary switch on the front makes it possible to select the output power from among several values. Installation is quick and easy thanks to a special four-hook system that avoids the need for using screws and pallet or other attachment elements. In outdoor use, avoid installing the speaker in places exposed to harsh weather conditions. The speaker is designed for flush-mount installation in false ceilings. Before installing the speaker, make sure that there is sufficient space behind the false ceiling panel to hold the speaker: with respect to the support surface of the front flange of the speaker, a free space of 160 mm (6.3) for MQ 50C depth is necessary.

## CONNECTIONS



To prevent the risk of electric shock, do not connect the speaker with the amplifier switched on.

Before using the speaker, carefully check that all the connections have been made correctly to make sure there are no accidental short circuits that could cause electrical sparks. The speaker can be connected to constant voltage audio lines at 70 V or 100 V or to constant impedance lines (rotary switch positioned to 16 Ohm).



1. Turn the rotary switch (Fig. 1) and select the voltage of the line and the power to be delivered.

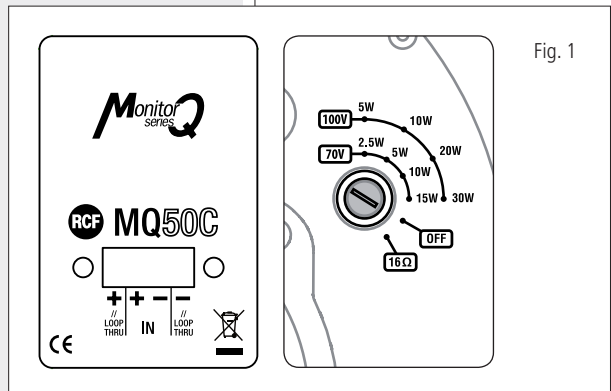


Fig. 1

2. Connect the negative terminal (-) of the speaker to the "negative" (-) of the audio line, that leads from the amplifier terminal marked -, "0" or "COM" tap of the amplifier (Fig. 2).
3. Connect the positive terminal (+) of the speaker to the "positive" (+) conductor of the audio line.

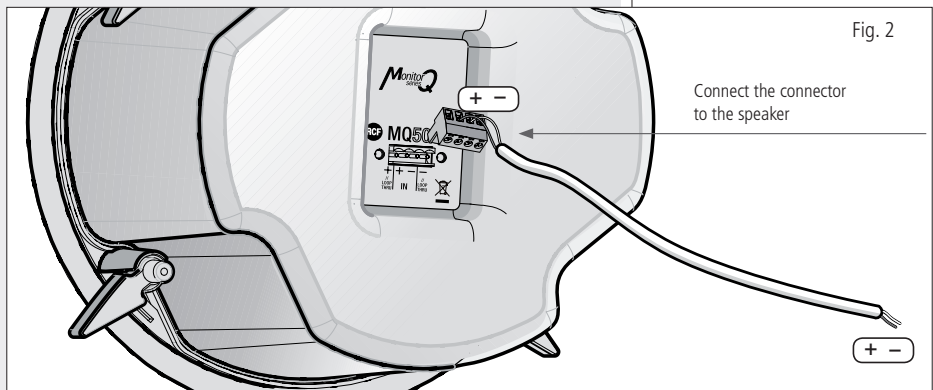


Fig. 2

4. When making the connections, keep the following indications in mind (Fig. 3, constant voltage).

- The input voltage selected on the speaker must correspond with the voltage selected on the amplifier.
- The sum of the operating power values of all the speakers connected to the audio line must not exceed that of the amplifier.
- To ensure correct audio reproduction, the connections should be made "in phase", where the (+/-) polarities of the amplifier output correspond with the +/- polarities of the speaker input.

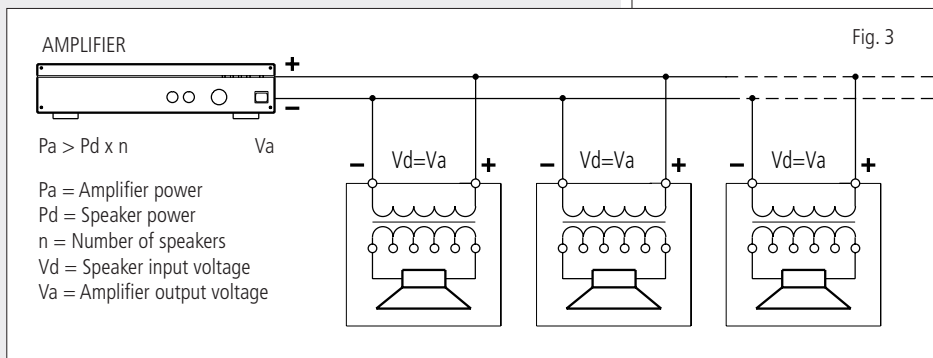


Fig. 3

When two speakers reproduce the same frequencies but with phase differences, these frequencies may be annulled. In sound systems, speakers are often situated in adjacent positions and the sound waves produced interact with each other. If a speaker is connected incorrectly; i.e. the polarity of the audio line conductors is inverted, the audio signals are transmitted with differences in phase and correct reproduction is therefore jeopardized.

## INPUT CABLES



For connecting the speaker use cables with an adequate cross-section. The greater the distance between the amplifier and the speaker, the larger the connection cable cross-section should be to limit the voltage loss along the line.

To prevent inductive phenomena from giving rise to humming or disturbance that jeopardize the effective operation of the audio system, the speaker cables should not be run together with electrical energy conductors, microphone cables, or low level audio lines (e.g. LINE level). To facilitate the "in phase" connection of the speaker, use bipolar cables that have markings to distinguish the polarity (e.g. insulation of different colours, conductors of different colours, ect.). To minimize the inductive effects (hum) due to coupling with surrounding electrical fields, use cables with conductors braided together.

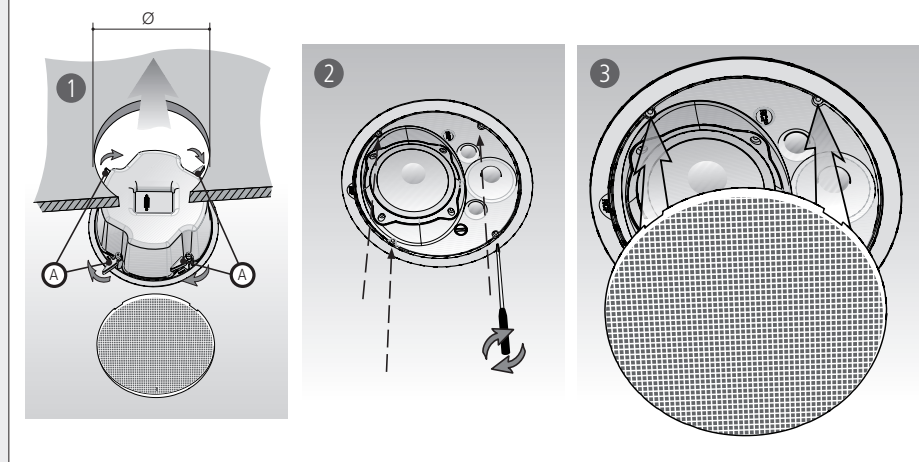
## INSTALLATION INSTRUCTIONS



**You are recommended to install the speaker safety, checking that the fixing surface is resistant and solid enough to support the weight of the speaker, so as to prevent the risk of it falling that could put the safety of persons and structures in jeopardy.**

1. Drill a hole of diameter Ø 245 mm (9.65") in the false ceiling at the point chosen for installing the speaker.
2. Insert the speaker in the hole as shown in Fig. 4 - point ①.
3. Screw in the four screws that tighten the four attachment terminals **A** of the speaker, as is shown in Fig. 4 - point ② until the external flange touch the ceiling.
4. Fit the metal protective mesh onto the front of the speaker as shown in Fig. 4 – point ③. Use the adhesive felt, if available, to guarantee the grill clamping.
  - Rotate the grille in order to match the 4 recessed parts present on the edge of the grille itself with the 4 screw-areas used to install the speakers on false-ceiling, then push on these points till the grille is locked.
  - Use a flat thin screw-driver to pull-out the grille, levering between the plastic frame and the grille, in the cave position where the RCF logo is moulded.

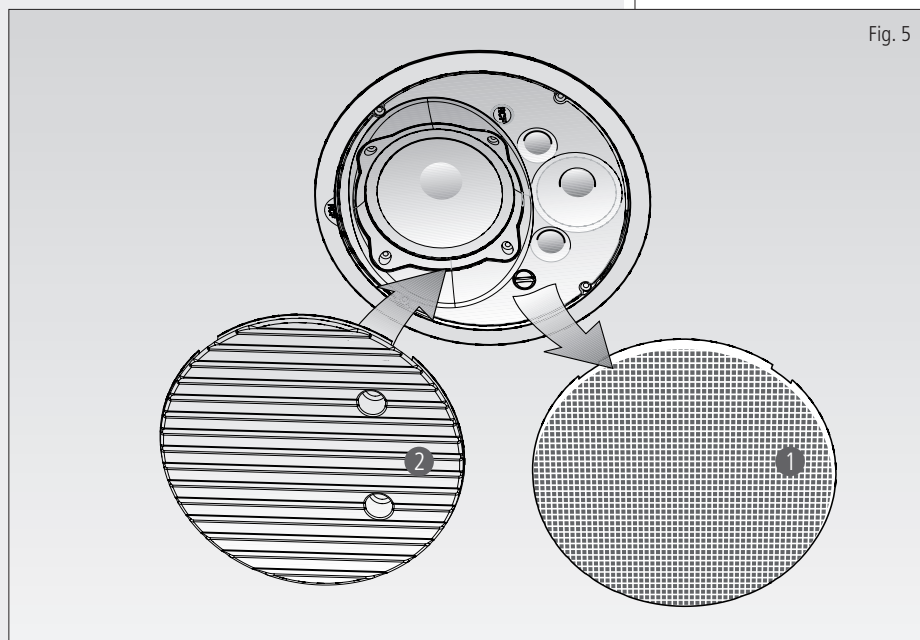
Fig. 4



If you want to paint the flange and the grille of the same colour of the ceiling, you have to act in the following way (see Fig. 5):

- Take off the grille **1** if it is already put in.
- Cover the ceiling front with the cover plastic protection **2** accessory provided. The cover let the frame in sight.
- Paint.
- Upon the flange is dry, take off the protection **2**.
- Put in the grille **1** which will be previously painted.

Fig. 5





<b>TYPE OF SPEAKER</b>	Two-way ceiling speaker
<b>SPEAKER</b>	5" Woofer 1" Dome tweeter
<b>SENSITIVITY</b>	91 dB SPL 1W/1m
<b>FREQUENCY RESPONSE</b>	70 - 20000 Hz
<b>SPL</b>	112 dB
<b>MAX POWER/RMS</b>	120/60W Bypass
<b>CONSTANT VOLTAGE</b>	70.7 - 100 V
<b>IMPEDANCE</b>	[Bypass] 16 $\Omega$
<b>[100V]:</b>	333 $\Omega$ - 30 W, 500 $\Omega$ - 20 W, 1 k $\Omega$ - 10 W, 2 k $\Omega$ - 5 W
<b>[70.7V]:</b>	333 $\Omega$ - 15 W, 500 $\Omega$ - 10 W, 1 k $\Omega$ - 5 W, 2 k $\Omega$ - 2.5 W
<b>VENT RESONANCE FREQUENCY</b>	80 Hz
<b>CROSSOVER FREQUENCY</b>	3000 Hz
<b>CROSSOVER SLOPE</b>	12/12 dB/oct
<b>ANGLE OF COVERAGE</b>	120° horizontal x 120° vertical
<b>PROTECTION</b>	Dynamic on woofer and tweeter
<b>CABINET MATERIAL</b>	BEZEL: plastic UL 94 V0, UV resistant BACK CAN: aluminium GRILLE: steel
<b>INPUT CONNECTOR</b>	4 Poles Euroblock removable
<b>CABLE SIZE ALLOWED</b>	From 0.2 to 3.1 mm <sup>2</sup> (24-12 AWG)
<b>USAGE</b>	Indoor
<b>DIMENSION (Ø X H)</b>	265 x 155 mm
<b>CUTOUT SIZE</b>	245 mm
<b>COLOUR</b>	White RAL 9016 / Black RAL 9005
<b>NET WEIGHT</b>	2.150 Kg



**IMPORTANTE**

Prima di collegare ed utilizzare questo prodotto, leggere attentamente le istruzioni contenute in questo manuale, il quale è da conservare per riferimenti futuri. Il presente manuale costituisce parte integrante del prodotto e deve accompagnare quest'ultimo anche nei passaggi di proprietà, per permettere al nuovo proprietario di conoscere le modalità d'installazione e d'utilizzo e le avvertenze per la sicurezza.

L'installazione e l'utilizzo errati del prodotto esimono la RCF S.p.A. da ogni responsabilità.

**ATTENZIONE:** Per prevenire i rischi di fiamme o scosse elettriche, non esporre il diffusore alla pioggia o all'umidità ed alle polveri, salvo il caso in cui questo sia stato espressamente progettato e costruito con un grado di protezione IP adeguato (evidenziato nella documentazione tecnica del dispositivo).

**AVVERTENZE PER LA SICUREZZA**

1. Tutte le avvertenze, in particolare quelle relative alla sicurezza, devono essere lette con particolare attenzione, in quanto contengono importanti informazioni.

2. La linea diffusori (uscita dell'amplificatore) può avere una tensione sufficientemente alta (es. 100 V) da costituire un rischio di folgorazione per le persone: **non procedere mai all'installazione o alla connessione del diffusore quando la linea diffusori è in tensione.**

3. Assicurarsi che tutte le connessioni siano corrette e che la tensione d'ingresso (in un sistema a tensione costante) oppure l'impedenza del diffusore sia compatibile con le caratteristiche d'uscita dell'amplificatore.

4. Accertarsi che la linea diffusori non possa essere calpestata o schiacciata da oggetti, al fine di salvaguardarne la perfetta integrità.

5. Impedire che oggetti o liquidi entrino all'interno del prodotto, perché potrebbero causare un corto circuito.

6. Non eseguire sul prodotto interventi / modifiche / riparazioni se non quelle espressamente descritte sul manuale istruzioni.

Contattare centri di assistenza autorizzati o personale altamente qualificato quando:

- Il diffusore non funziona (o funziona in modo anomalo);
- il cavo è danneggiato;
- oggetti o liquidi sono entrati nel diffusore;
- il diffusore non è più integro (a causa di urti / incendio).

7. Nel caso che dal diffusore provengano odori anomali o fumo, **togliere immediatamente la tensione dalla linea diffusori e poi scollegare il diffusore.**

8. Non collegare a questo diffusore apparecchi ed accessori non previsti. Quando è prevista l'installazione sospesa, utilizzare solamente gli appositi punti di ancoraggio e non cercare di appendere il diffusore con elementi non idonei o previsti allo scopo.

**IMPORTANTE****ATTENZIONE**

Verificare inoltre l'idoneità del supporto (parete, soffitto, struttura ecc.) e dei componenti utilizzati per il fissaggio (tasselli, viti, staffe non fornite da RCF ecc.) che devono garantire la sicurezza dell'impianto / installazione nel tempo, anche considerando, ad esempio, vibrazioni meccaniche normalmente generate da un trasduttore.

**9. La RCF S.p.A. raccomanda vivamente che l'installazione di questo prodotto sia eseguita solamente da installatori professionali qualificati (oppure da ditte specializzate) in grado di farla correttamente e certificarla in accordo con le normative vigenti. Tutto il sistema audio dovrà essere in conformità con le norme e le leggi vigenti in materia di impianti elettrici.**

**10.** Vi sono numerosi fattori meccanici ed elettrici da considerare quando si installa un sistema audio professionale (oltre a quelli prettamente acustici, come la pressione sonora, gli angoli di copertura, la risposta in frequenza, ecc.).

### **11. PERDITA DELL'UDITO**

L'esposizione ad elevati livelli sonori può provocare la perdita permanente dell'udito. Il livello di pressione acustica pericolosa per l'udito varia sensibilmente da persona a persona e dipende dalla durata dell'esposizione. Per evitare un'esposizione potenzialmente pericolosa ad elevati livelli di pressione acustica, è necessario che chiunque sia sottoposto a tali livelli utilizzi delle adeguate protezioni; quando si fa funzionare un trasduttore in grado di produrre elevati livelli sonori è necessario indossare dei tappi per orecchie o delle cuffie protettive.

Consultare i dati tecnici contenuti nel manuale istruzioni per conoscere la massima pressione sonora che il diffusore acustico è in grado di produrre.

**12.** I diffusori devono essere collegati in fase (corrispondenza delle polarità +/- tra amplificatori e diffusori) in modo da garantire una corretta riproduzione audio, soprattutto quando i diffusori sono collocati in posizione fra loro adiacente o nello stesso ambiente.

**13.** Per evitare che fenomeni induttivi diano luogo a ronzii, disturbi e compromettano il buon funzionamento dell'impianto, le linee diffusori non devono essere canalizzate insieme ai conduttori dell'energia elettrica, ai cavi microfonici, alle linee di segnale a basso livello che fanno capo ad amplificatori.

**14.** Il cavo per il collegamento del diffusore dovrà avere conduttori di sezione adeguata (possibilmente intrecciati, per minimizzare gli effetti induttivi dovuti all'accoppiamento con campi elettro-magnetici circostanti) ed un isolamento idoneo.

### **PRECAUZIONI D'USO**

- Collocare il diffusore lontano da fonti di calore.
- Non forzare mai gli organi di comando (tasti, manopole ecc.).
- Non usare solventi, alcool, benzina o altre sostanze volatili per la pulizia delle parti esterne.
- Se il diffusore viene utilizzato in ambienti particolarmente freddi, pilotarlo con un segnale a basso livello per 5-10 minuti, prima di utilizzarlo alla massima potenza.

### **PRECAUZIONI D'USO**

**RCF S.P.A. VI RINGRAZIA PER L'ACQUISTO DI QUESTO PRODOTTO, REALIZZATO IN MODO DA GARANTIRNE L'AFFIDABILITÀ E PRESTAZIONI ELEVATE.**

## INTRODUZIONE



MQ 50C è un diffusore acustico a plafoniera dal design elegante, indicato per essere installato ad incasso in controsoffittature o pannelli.

MQ 50C impiega un woofer da 5" con tweeter a dome da 25 mm-1" caricato da guida d'onda.

Il diffusore è corredato di un trasformatore di linea che consente il collegamento diretto ad impianti a tensione costante a 70 V o 100 V.

Grazie ad un commutatore rotativo è possibile selezionare la potenza da diffondere fra diversi valori disponibili.

L'installazione a soffitto è semplice e veloce grazie ad un particolare sistema a quattro ganci rotanti che evita l'impiego di viti e tasselli o altri elementi di fissaggio.

Nell'utilizzo all'aperto evitare luoghi esposti alle intemperie. Il diffusore è stato studiato per essere installato ad incasso in controsoffittature. Prima dell'installazione verificare che dietro al controsoffitto vi sia uno spazio sufficiente per accogliere il diffusore: rispetto al piano di appoggio della flangia frontale del diffusore è necessario uno spazio libero in profondità di almeno 160 mm (6.3").

## COLLEGAMENTI



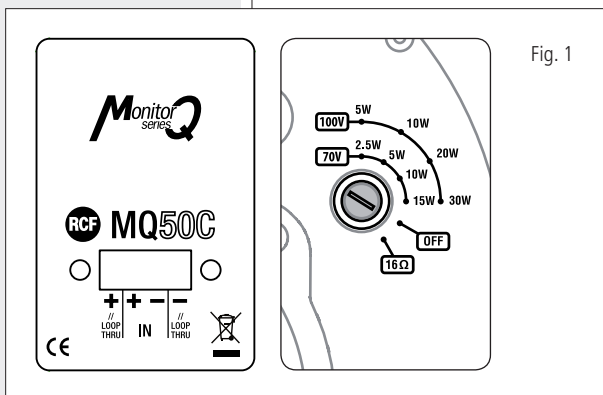
Per evitare il rischio di shock elettrici, non collegare il diffusore con l'amplificatore acceso.

Prima di far funzionare il diffusore verificare attentamente la correttezza dei collegamenti, per evitare che cortocircuiti accidentali possano dare luogo a scintille elettriche.

Il diffusore può essere collegato a linee audio a tensione costante a 70 V o 100 V oppure ad impedenza costante (commutatore rotativo posizionato su 16 Ohm).



**1.** Ruotare il commutatore rotativo indicato in Fig. 1 in modo da selezionare la tensione della linea e la potenza da diffondere.



2. Collegare il morsetto corrispondente al (-) al conduttore "negativo" (-) della linea audio, che fa capo al morsetto dell'amplificatore contrassegnato con "0" o "COM" (fig.2).

3. Collegare il morsetto corrispondente al (+) al conduttore "positivo" (+) della linea audio.

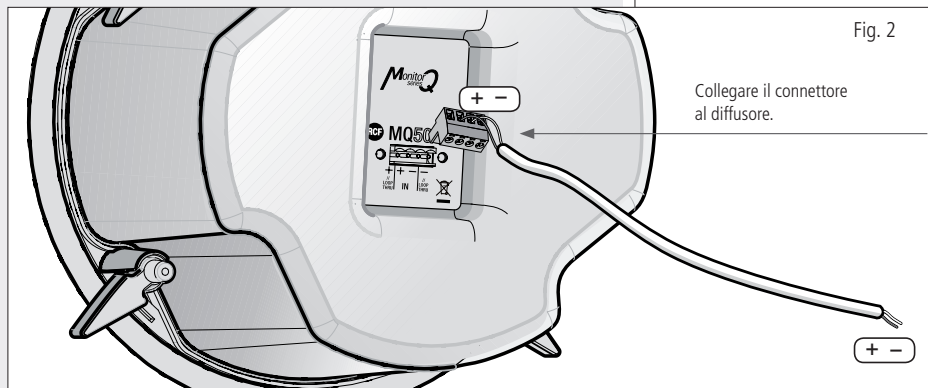
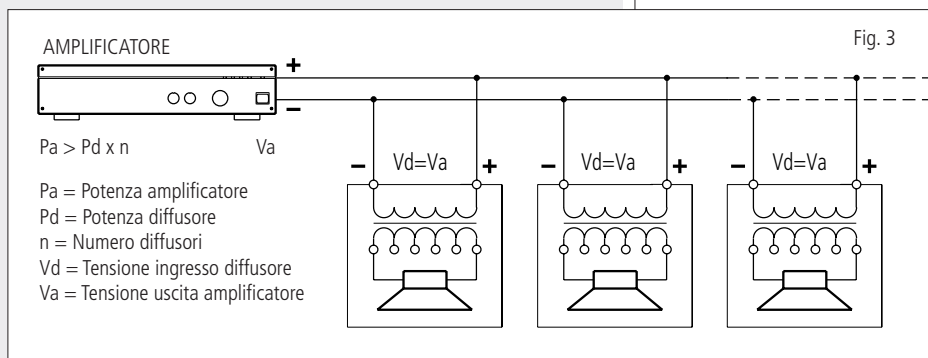


Fig. 2

Collegare il connettore al diffusore.

4. Effettuare le connessioni tenendo in considerazione le seguenti indicazioni (fig.3, tensione costante).

- la tensione d'ingresso selezionata sul diffusore deve corrispondere con la tensione selezionata sull'uscita dell'amplificatore.
- la somma delle potenze di utilizzo di tutti i diffusori collegati alla linea audio non deve superare quella dell'amplificatore.
- per garantire una corretta riproduzione audio effettuare un collegamento "in fase", che consiste nel fare corrispondere le polarità (+/-) dell'uscita dell'amplificatore con le polarità +/- dell'ingresso del trasformatore.



Quando due diffusori riproducono le medesime frequenze ma con differenze di fase, esiste la possibilità che tali frequenze si annullino. Spesso negli impianti di sonorizzazione i diffusori vengono collocati in posizioni fra loro adiacenti, e le onde sonore prodotte interagiscono fra loro; se un diffusore viene collegato

in modo errato, ossia viene invertita la polarità dei conduttori della linea audio, i segnali audio vengono diffusi con differenze di fase, e la corretta riproduzione viene quindi compromessa.

## CAVI D'INGRESSO



Per il collegamento del diffusore utilizzare dei cavi aventi un'adeguata sezione. Maggiore è la distanza fra l'amplificatore ed il diffusore, e maggiore dovrebbe essere la sezione dei cavi di collegamento, per limitare le perdite di segnale lungo la linea. Per evitare che fenomeni induttivi diano luogo a ronzii, disturbi, e compromettano il buon funzionamento dell'impianto audio, i cavi per diffusori non devono essere canalizzati assieme ai conduttori dell'energia elettrica, ai cavi microfonici, o a linee audio a basso livello (es. livello LINEA). Per facilitare il collegamento "in fase" del diffusore, utilizzare cavi bipolari aventi una marcatura che ne distingua le polarità (es. isolante di colore diverso, conduttori di colore diverso, ecc.).

Per minimizzare gli effetti induttivi (ronzii) dovuti all'accoppiamento con campi elettrici circostanti, utilizzare cavi con i conduttori intrecciati fra loro.

## ISTRUZIONI DI INSTALLAZIONE



**Si raccomanda di eseguire un'installazione sicura del diffusore, controllando che la superficie di fissaggio abbia una resistenza e solidità tale da supportare il peso del diffusore, in modo da evitare cadute che potrebbero compromettere l'incolumità di persone o strutture.**

1. Praticare un foro del diametro  $\varnothing$  di 245 mm (9.65") nella controsoffittatura, nel punto prescelto per l'installazione del diffusore.

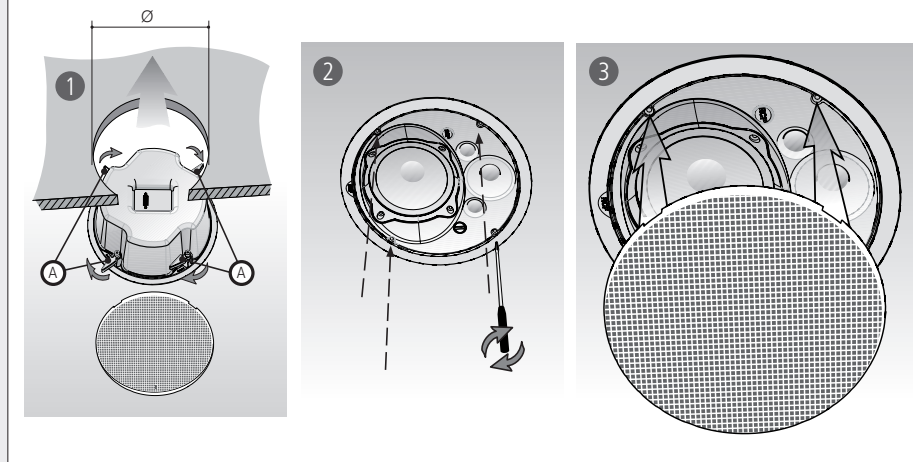
2. Inserire il diffusore nel foro praticato, come indicato al punto ① di Fig. 4 a pag. 14.

3. Avvitare le 4 viti che stringono i 4 morsetti di bloccaggio A del diffusore, come indicato al punto ② di Fig. 4 fino a che la flangia esterna aderisce al soffitto.

4. Incastrare la rete metallica di protezione nella parte frontale del diffusore, come indicato al punto ③ di Fig. 4. Utilizzare i feltrini adesivi, se disponibili, per garantire il fissaggio della rete.

- Ruotare la griglia in modo da fare corrispondere le 4 rientranze presenti sul bordo della stessa con le piazzole delle 4 viti di fissaggio del diffusore al controsoffitto, quindi premere sui 4 punti fino allo scatto meccanico.
- Per estrarre la griglia aiutarsi con un cacciavite a lama sottile e piatta inserendola tra il bordo plastico e la griglia metallica, sfruttando la cava in cui è impresso il logo RCF.

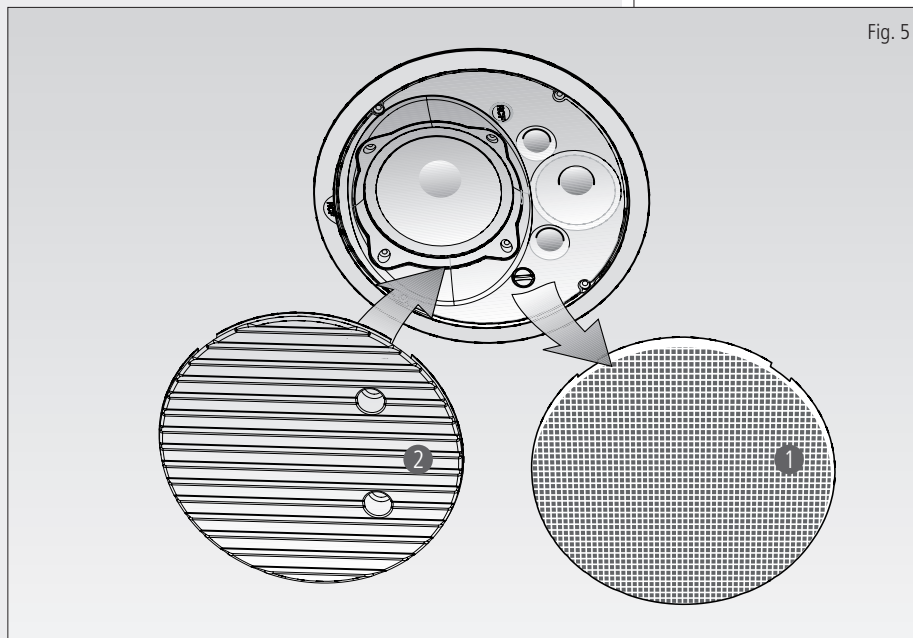
Fig. 4



Nel caso si vogliono tinteggiare la flangia e la griglia dello stesso colore del soffitto, occorre procedere nel modo seguente (Fig. 5):

- Togliere la griglia **1** se è già inserita.
- Coprire il frontale della plafoniera con la copertura in plastica di protezione **2** a corredo, che lascia in vista la flangia da tinteggiare.
- Procedere con il tinteggio.
- Quando la parte tinteggiata è asciutta, rimuovere la protezione **2**.
- Inserire la griglia **1** che sarà già stata colorata a parte.

Fig. 5





<b>Tipo di cassa</b>	Diffusore da incasso a due vie
<b>Altoparlanti</b>	woofer 5" tweeter 1" a dome di tela trattata
<b>Sensibilità</b>	91 dB SPL 1W/1m
<b>Risposta in frequenza (-10dB)</b>	70 - 20000 Hz
<b>Livello di pressione sonora alla potenza musicale</b>	112 dB
<b>Potenza musicale/RMS</b>	120/60W Bypass
<b>Tensione d' ingresso</b>	70,7 - 100 V
<b>Impedenza nominale</b>	[Bypass] 16 Ω
<b>[100V]:</b>	333 Ω - 30W, 500 Ω - 20W, 1 kΩ - 10W, 2kΩ - 5W
<b>[70,7V]:</b>	333 Ω - 15W, 500 Ω - 10W, 1 kΩ - 5W, 2 kΩ - 2.5W
<b>Frequenza di accordo</b>	80 Hz
<b>Frequenza crossover</b>	3000 Hz
<b>Tipo di filtro</b>	12/12 dB/oct
<b>Angolo di copertura</b>	120° orizzontale x 120° verticale
<b>Protezioni</b>	Dinamica su woofer e tweeter
<b>Materiale</b>	FRONTALE: plastica UL 94 V0, resistente UV CALOTTA POSTERIORE: alluminio GRIGLIA: acciaio
<b>Connettore d' ingresso</b>	Euroblock rimovibile a 4 poli
<b>Dimensione cavo di collegamento</b>	da 0,2 a 3,1 mm <sup>2</sup> (da 24 a 12 AWG)
<b>Utilizzo</b>	Interno
<b>Dimensioni ( Diametro x H )</b>	265 x 155 mm
<b>Foro di incasso (Ø)</b>	245 mm
<b>Colore</b>	Bianco RAL 9016 / Nero RAL 9005
<b>Peso</b>	2,150 Kg

**WICHTIGE HINWEISE:**

Bevor Sie dieses Gerät in Betrieb nehmen, lesen Sie die Bedienungsanleitung bitte sorgfältig durch und halten Sie diese zur weiteren Einsichtnahme bereit. Die Bedienungsanleitung sollte als wesentlicher Bestandteil dieses Produkts verstanden werden und sollte diesem auch dann beiliegen, wenn das Gerät den Besitzer wechselt, um eine korrekte Installation und Benutzung zu gewährleisten sowie um als Referenz für alle notwendigen Sicherheitsvorkehrungen zu dienen. Eine unsachgemäße Installation und/ oder Benutzung dieses Produkts befreit RCF S.p.A. von jeglicher Haftung.

**ACHTUNG:** Um die Gefahr eines Brandes oder eines Stromschlags auszuschließen, setzen Sie den Lautsprecher niemals Regen, Feuchtigkeit oder Staub aus, es sei denn, dieser wurde ausdrücklich für diesen Einsatzzweck entwickelt und gefertigt und weist den entsprechenden IP-Schutzgrad auf. (Dieser ist den Produktspezifikationen zu entnehmen.)

**SICHERHEITSHINWEISE**

1. Alle Anweisungen, im Besonderen die sicherheitsrelevanten, müssen mit besonderer Aufmerksamkeit gelesen werden, da sie entscheidende Informationen enthalten.

2. An Lautsprecherleitungen (bzw. Verstärkerausgängen) liegt eine ausreichend hohe Spannung an (100 V), um einen tödlichen Stromschlag zu verursachen. **Schließen Sie den Lautsprecher niemals an oder installieren Sie diesen, wenn Spannung an seiner Leitung anliegt.**

3. Stellen Sie vor dem Einschalten sicher, dass alle Anschlüsse korrekt vorgenommen wurden und dass die Eingangsspannung des Lautsprechers (bei Systemen mit Konstantspannung) oder seine Impedanz auf die des anliegenden Verstärkerausgangs abgestimmt ist.

4. Schützen Sie das Lautsprecherkabel vor Beschädigungen. Stellen Sie sicher, dass dieses so positioniert wird, dass nicht darauf getreten oder es von Gegenständen eingedrückt werden kann.

5. Stellen Sie sicher, dass keine Gegenstände oder Flüssigkeiten ins Innere des Geräts gelangen können, da dies zu einem Kurzschluss führen kann.

6. Versuchen Sie niemals das Gerät auf eine Weise einzusetzen oder Modifikationen und Reparaturen an diesem durchzuführen, die nicht ausdrücklich in dieser Bedienungsanleitung beschrieben werden.

Kontaktieren Sie Ihr autorisiertes Service-Center oder qualifiziertes Fachpersonal, sollte eines der folgenden Ereignisse auftreten:

- Das Gerät funktioniert nicht (oder funktioniert nicht korrekt).
- Das Kabel wurde beschädigt.
- Gegenstände oder Flüssigkeiten sind ins Innere des Geräts gelangt.
- Der Lautsprecher wurde durch einen heftigen Stoß oder einen Brand beschädigt.

7. Sollte von dem Lautsprecher ein ungewohnter Geruch oder Rauch ausgehen, schalten Sie diesen unverzüglich aus und trennen Sie das Anschlusskabel.

**WICHTIGE HINWEISE****ACHTUNG**



**8.** Verbinden Sie das Produkt nur mit dafür vorgesehenen Geräten und Zubehörteilen.

Nutzen Sie für eine hängende Installation ausschließlich die vorgesehenen Verankerungspunkte und versuchen Sie nicht, das Produkt mit für diesen Zweck ungeeigneten Montageelementen zu befestigen. Prüfen Sie zudem die Eignung der Stützfläche (Wand, Decke, Baustruktur etc.) und des Befestigungsmaterials (Dübel, Schrauben, Winkel etc., nicht im Lieferprogramm von RCF), um die langfristige Sicherheit des Systems sowie seiner Installation zu gewährleisten. Berücksichtigen Sie dabei beispielsweise auch die mechanischen Vibrationen, die gewöhnlich von einem akustischen Strahler ausgehen.

**9. RCF S.p.A. empfiehlt nachdrücklich, die Installation dieses Geräts ausschließlich von qualifiziertem Fachpersonal (oder spezialisierten Firmen) durchführen zu lassen, die eine korrekte Installation sicherstellen und diese gemäß der geltenden Bestimmungen zertifizieren können.**

**Das gesamte Beschallungssystem muss den geltenden Standards und Vorschriften für elektrische Anlagen entsprechen.**

**10.** Bei der Installation einer professionellen Beschallungsanlage müssen neben rein akustischen Parametern (wie etwa Schalldruck, Abdeckungswinkel, Frequenzgang etc.) einige mechanische und elektrische Faktoren beachtet werden.

#### **11. Gehörschädigung**

Die Einwirkung hoher Lautstärkepegel kann zu dauerhaften Gehörschädigungen führen. Der Schalldruckpegel, der zu einer Schädigung des Gehörs führt, unterscheidet sich von Person zu Person und ist von der Dauer der Einwirkung abhängig. Um potentielle Gefahren durch hohe Schalldruckpegel zu vermeiden, sollte jeder, der diesen Pegeln ausgesetzt ist, einen geeigneten Gehörschutz verwenden. Beim Einsatz eines leistungsfähigen Schallerzeugers, der hohe Lautstärkepegel erzeugt, ist es erforderlich Gehörschutzstöpsel oder Ohrenschützer zu tragen.

**12.** Um eine korrekte Musikwiedergabe zu gewährleisten, ist die Phasenlage der Lautsprecher zu berücksichtigen (so auch die Polarität der Verstärker beim Anschluss der Lautsprecher). Dies ist entscheidend, wenn Lautsprecher nebeneinander aufgestellt werden, zum Beispiel innerhalb eines Raums.

**13.** Um das Auftreten von Induktionseffekten wie Brummen oder Störgeräusche und Fehlfunktionen zu vermeiden, platzieren Sie die Lautsprecherkabel nicht in der Nähe von Netzstromkabeln oder Lautsprecherleitungen.

**14.** Die Leiter des Lautsprecherkabels müssen einen angemessenen Querschnitt (wenn möglich, verdrehte Adern zur Minimierung induktiver Effekte, die von umliegenden elektromagnetischen Feldern erzeugt werden) sowie eine ausreichende elektrische Isolierung aufweisen.

#### **SICHERHEITSMASSNAHMEN FÜR DEN BETRIEB**

- Installieren Sie den Lautsprecher nicht in der Nähe von Wärmequellen.
- Überlasten Sie das Gerät nicht über einen längeren Zeitraum.
- Forcieren Sie nicht die Bedienelemente (Tasten, Kontrollvorrichtungen, usw.).
- Vermeiden Sie bei der Reinigung der Außenteile den Gebrauch von Lösungsmitteln, Alkohol, Benzin oder anderen flüchtigen Substanzen.
- Bei Verwendung des Lautsprechers in einer ausgesprochen kühlen Umgebung: Betreiben Sie diesen für 5 - 10 Minuten mit einem geringen Ausgangspegel, bevor Sie den Lautsprecher mit maximaler Leistung nutzen.

#### **SICHERHEITSMASSNAHMEN FÜR DEN BETRIEB**

**R.C.F S.P.A. DANKT IHNEN FÜR DEN KAUF DIESES PRODUKTS,  
DAS AUF HÖCHSTE ZUVERLÄSSIGKEIT UND LEISTUNGSFÄHIGKEIT  
AUSGELEGT IST.**

## EINFÜHRUNG



Der MQ 50C ist Deckenlautsprecher in elegantem Design, der eine Unterputzmontage in Zwischendecken oder Deckenpaneelen erlaubt. Der MQ 50C verfügt über einen 5" Woofer (Tieftöner) sowie einem 25 mm (1") horn geladenen Dome-Tweeter (Hochtöner).

Der Lautsprecher ist mit einem Line-Transformator ausgestattet, der einen direkten Anschluss an Systeme mit Konstansspannung bei 70 V oder 100 V ermöglicht. Der Drehschalter auf der Vorderseite gestattet die Auswahl der Ausgangsleistung aus mehreren vorgegebenen Werten. Die Installation des MQ50C kann mit den integrierten drehbaren Haken (Vier-Haken-System) einfach und effizient durchgeführt werden. Es werden keine zusätzlichen Klammern, Ringe oder sonstiges Zubehör benötigt.

Bei Außenanwendungen sind Installationen an Orten mit extremen Wetterbedingungen zu vermeiden.

Der Lautsprecher ist für eine Unterputzmontage in Zwischendecken optimiert. Prüfen Sie vor dem Einbau des Lautsprechers, ob hinter den Paneelen der Zwischendecke genügend Platz vorhanden ist, um den Lautsprecher zu tragen: Bezogen auf die Auflagefläche des vorderen Flansch des Lautsprechers ist ein Freiraum von 160 mm (6,3") Tiefe für den MQ 50C notwendig.

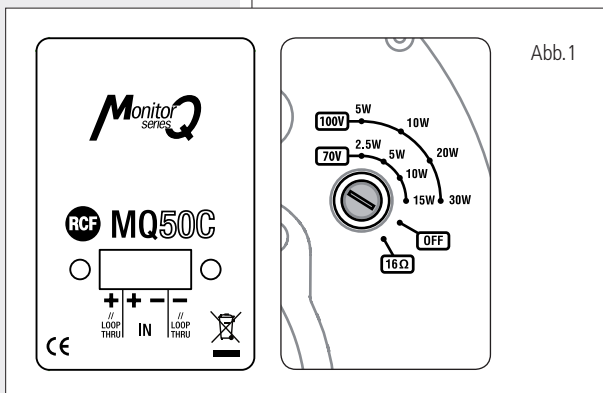
## ANSCHLÜSSE



Um die Gefahr eines Stromschlags auszuschließen, verbinden Sie den Lautsprecher nicht im eingeschalteten Zustand mit dem Verstärker.

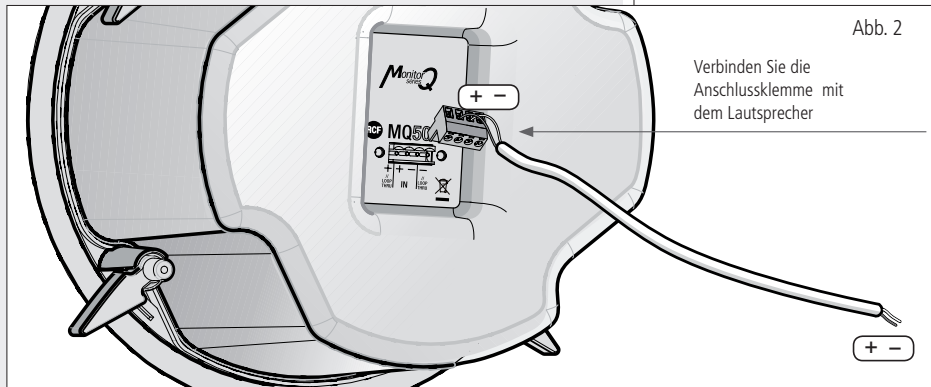
Bevor Sie den Lautsprecher in Betrieb nehmen, überprüfen Sie bitte sorgfältig, ob alle Anschlüsse ordnungsgemäß vorgenommen wurden, um unbeabsichtigte Kurzschlüsse zu verhindern, die einen elektrischen Funkenschlag verursachen können. Der Lautsprecher kann sowohl an Leitungen mit einer konstanten Spannung von 70 V oder 100 V als auch an Leitungen mit konstanter Impedanz (Drehschalter in 16-Ohm-Stellung) betrieben werden.

1. Zur Auswahl der gewünschten Ausgangsleistung und Eingangsspannung bringen Sie den Drehschalter in Abb. 1 in die entsprechende Position.



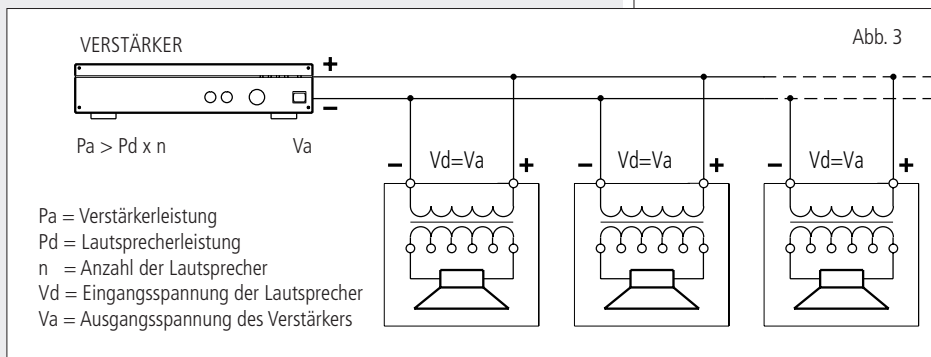
2. Verbinden Sie die negative (-) Anschlussklemme (Euroblock) mit dem negativen (-) Leiter der Audiosignalleitung, das an den mit „-“, „0“ oder „COM“ bezeichneten Abgriff der Ausgangsleitung des Verstärkers angeschlossen ist (Abb. 2).

3. Verbinden Sie die positive (+) Anschlussklemme (Euroblock) mit dem positiven (+) Leiter der Audiosignalleitung.



4. Beim Anschluss des Geräts sind folgende Hinweise zu beachten (Abb. 3, Konstantspannung):

- Die am Lautsprecher gewählte Eingangsspannung muss mit der am Verstärker gewählten Spannung übereinstimmen.
- Die Gesamtleistung aller an die Audioleitung angeschlossen Lautsprecher darf die Nennleistung des Verstärkers nicht überschreiten.
- Um eine korrekte Audiowiedergabe zu gewährleisten, müssen alle Anschlüsse phasengleich (in Phase) vorgenommen werden, wobei die Polarität (+/-) des Verstärkerausgangs mit der des Lautsprechereingangs übereinstimmt.



Geben zwei gegenphasige Lautsprecher dieselben Frequenzen wieder, kann es zu Auslöschungen dieser Frequenzen kommen. In Beschallungsanlagen werden Lautsprecher häufig in unmittelbarer Nähe zueinander aufgestellt, so dass Interferenzen zwischen den erzeugten Wellen auftreten.

Wird nun ein Lautsprecher falsch angeschlossen, d.h. die Polarität der Leiter der Audiosignalverbindung vertauscht, werden die Audiosignale mit gegenläufigen Phasen übertragen. Dies gefährdet eine korrekte Wiedergabe des Audiosignals.

## EINGANGSKABEL

Verwenden Sie zum Anschließen der Lautsprecher ausschließlich Kabel mit geeignetem Leitungsquerschnitt. Je größer der Abstand zwischen Verstärker und Lautsprecher, desto größer sollte der Leitungsquerschnitt gewählt werden, um Spannungsverluste entlang der Leitung gering zu halten.

Um das Aufkommen von Brummen und Störgeräuschen zu verhindern, die von induktiven Effekten verursacht werden und den effektiven Betrieb der Beschallungsanlage beeinträchtigen, sollten die Lautsprecherkabel nicht in der Nähe von elektrischen Leitungen, Mikrofonkabeln oder Audioleitungen mit niedrigem Pegel (z.B. Line-Pegel) verlegt werden.

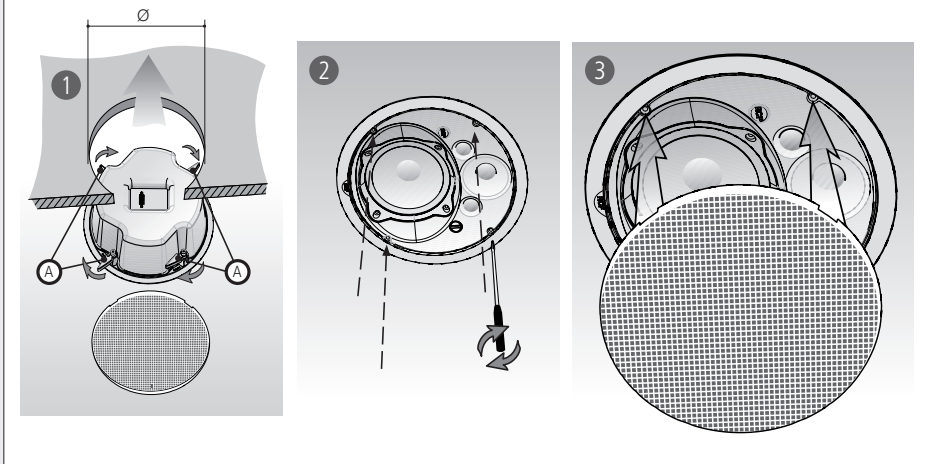
Verwenden Sie zur Umsetzung der phasengleichen Verkabelung der Lautsprecher zweiadrige Anschlusskabel mit Markierungen, die eine eindeutige Identifizierung der Polarität der Adern ermöglichen (z.B. durch unterschiedlich farbige Isolatoren oder Leitungen). Um induktive Effekte (Brummen) zu minimieren, die von umliegenden elektrischen Feldern ausgehen, sollten ausschließlich Kabel mit verdrehten Adern verwendet werden.

## INSTALLATIONSANLEITUNG

**Um eine sichere Installation der Lautsprecher zu gewährleisten, wird dringend empfohlen zu prüfen, ob die Montagefläche über genügend Widerstandsfähigkeit und Festigkeit verfügt, um das Gewicht des Lautsprechers zu tragen. So kann das Herunterfallen des Lautsprechers verhindert und eine Gefährdung von Menschen sowie Materialschäden ausgeschlossen werden.**

1. Bohren Sie ein Loch mit einem Durchmesser von Ø 245 mm (9,65") an der für den Einbau des Lautsprechers gewählten Stelle in die Zwischendecke.
2. Setzen Sie den Lautsprecher in das Bohrloch, wie in Abb. 4.1 gezeigt.
3. Ziehen Sie die vier Schrauben zur Fixierung der vier Befestigungshaken **A** fest, wie in Abb. 4.2 gezeigt, bis das äußere Flansch fest an der Decke anliegt.
4. Bringen Sie das Schutzgitter an der Vorderseite des Lautsprechers an, wie in Abb. 4.3. dargestellt. Verwenden Sie selbstklebende Filzgleiter, falls vorhanden, um einem festen Sitz des Schutzgitters zu gewährleisten.
  - Drehen Sie das Schutzgitter, bis sich die vier Vertiefungen am Rand des Gitters über den vier Schrauben befinden, die zur Befestigung des Lautsprechers in der Decke verwendet wurden. Üben Sie dann leichten Druck an diesen Stellen aus, bis das Schutzgitter am Rand des Halterungstopfs einrastet.
  - Um das Schutzgitter wieder zu entfernen, verwenden Sie einen flachen, dünnen Schraubenzieher als Hebel zwischen dem Rand des Einbautopfs und dem Schutzgitter in Position der Einkerbung, an der sich das RCF-Logo befindet.

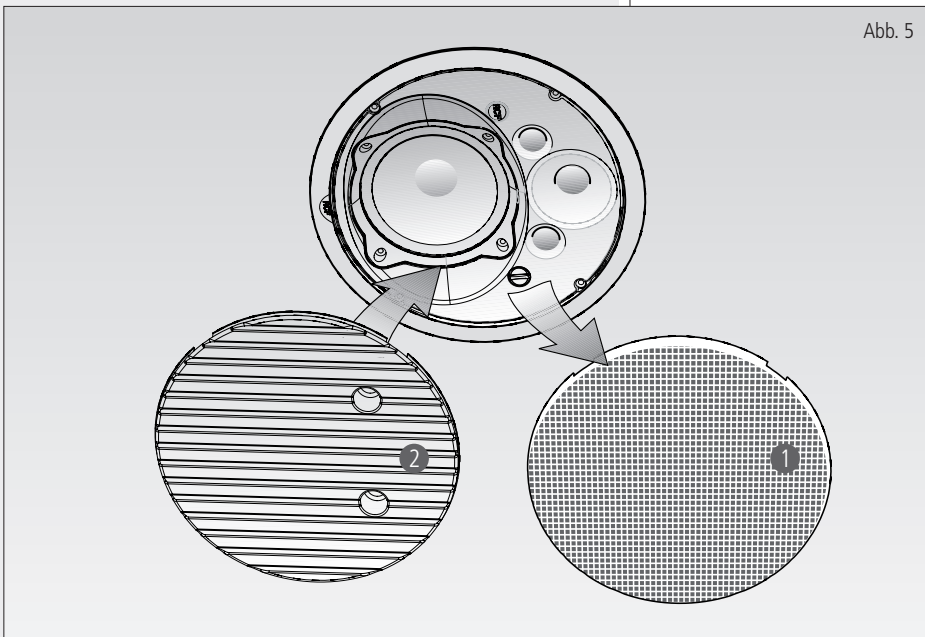
Abb. 4



Wenn Sie Flansch und Schutzgitter in Farbe der Decke lackieren wollen, gehen Sie folgendermaßen vor (Siehe Abb. 5):

- Entfernen Sie das Schutzgitter, falls dieses bereits befestigt wurde **1**.
- Bedecken Sie den Lautsprecher mit der mitgelieferten Kunststoffabdeckung **2**. Die Einbaudose bleibt unbedeckt.
- Führen Sie die Lackierarbeiten durch.
- Entfernen Sie die Kunststoffabdeckung **2**, sobald die Farbe getrocknet ist.
- Setzen Sie das zuvor lackierte Schutzgitter **1** wieder ein.

Abb. 5





<b>Lautsprechertyp</b>	Zwei-Wege Bassreflex Deckeneinbaulautsprecher
<b>Lautsprecher</b>	5" Woofer (Tieftöner) 1" Dome-Tweeter (Hochtöner)
<b>Empfindlichkeit</b>	91 dB SPL 1W/1m
<b>Frequenzgang (+/- 10dB)</b>	70 – 20000 Hz
<b>Max. Schalldruckpegel (SPL)</b>	112 dB
<b>Max. Leistung (RMS)</b>	120/60 W (Bypass)
<b>Konstantspannung</b>	70,7 – 100 V
<b>Impedanz</b>	[Bypass]: 16 Ω [100 V]: 333 Ω (30 W), 500 Ω (20 W), 1 kΩ (10 W), 2 kΩ (5 W) [70,7 V]: 333 Ω (15 W), 500 Ω (10 W), 1 kΩ (5 W), 2 kΩ (2,5 W)
<b>Resonanzfrequenz</b>	80 Hz
<b>Trennfrequenz (Crossover)</b>	3000 Hz
<b>Flankensteilheit (Trennfrequenz)</b>	12 dB/Oct.
<b>Abdeckungswinkel</b>	120° horizontal x 120° vertikal
<b>Sicherung</b>	dynamisch, für Woofer und Tweeter
<b>Gehäusematerial</b>	Einfassung: plastik UL 94 V0, UV-beständig Rücktopf: aluminium Gitter: stahl
<b>Anschlussklemme</b>	vierpoliger Euroblock, steckbar
<b>Zulässiger Kabelquerschnitt</b>	0,2 bis 3,1 mm <sup>2</sup> (AWG 24 - 12)
<b>Anwendung</b>	Innenanwendung
<b>Abmessungen</b>	265 x 155 mm
<b>Einbaugröße (Unterputz)</b>	245 mm
<b>Farbe</b>	Weiß RAL 9016 / Schwarz RAL 9005
<b>Gewicht (netto)</b>	2,15 kg





**HEADQUARTERS:**

**RCF S.p.A. Italy**  
tel. +39 0522 274 411  
e-mail: info@rcf.it

**RCF UK**  
tel. 0844 745 1234  
Int. +44 870 626 3142  
e-mail: info@rcfaudio.co.uk

**RCF France**  
tel. +33 1 49 01 02 31  
e-mail: france@rcf.it

**RCF Germany**  
tel. +49 2203 925370  
e-mail: germany@rcf.it

**RCF Spain**  
tel. +34 91 817 42 66  
e-mail: info@rcfaudio.es

**RCF Belgium**  
tel. +32 (0) 3 - 3268104  
e-mail: belgium@rcf.it

**RCF USA Inc.**  
tel. +1 (603) 926-4604  
e-mail: info@rcf-usa.com

[www.rcfaudio.com](http://www.rcfaudio.com)