



2 ウェイフルレンジ ラウドスピーカー 90° × 60°

注釈は最終ページの NOTES をご覧ください。

CONFIGURATION

サブシステム	トランスデューサー	音響的負荷
LF	12 インチコーン x1	バスレフ
HF	コンプレッションドライバー x1 1.4 インチスロート, 3 インチボイスコイル	ホーンロード
動作モード	アンプチャンネル	外付シグナルプロセッサ
シングルアンプ	LF/HF	ハイパスフィルター
バイアンプ	LF, HF	DSP w/ 2 ウェイフィルター

PERFORMANCE

動作範囲	65 Hz ~ 20 kHz	
公称放射幅 (反転可能)	水平	90°
	垂直	60°
軸上能率 (全方向, SPL)		
LF/HF	94 dB	65 Hz to 20 kHz
LF	97 dB	65 Hz to 1400 Hz
HF	104 dB	1200 Hz to 20 kHz
入カインピーダンス (Ω)	公称	最小
LF/HF	8	7.3 @ 180 Hz
LF	8	6.9 @ 290 Hz
HF	8	7.3 @ 6800 Hz

推奨ハイパスフィルター

ハイパス⇒ 60 Hz, 12 dB/octave バターワース

アクセラレートライフテスト

LF/HF	69.3 V	600 W @ 8 Ω
LF	69.3 V	600 W @ 8 Ω
HF	34.6V	150 W @ 8 Ω

軸上限界出力算出値 (全方向, SPL)

	平均	ピーク
LF/HF	122 dB	128 dB
LF	125 dB	131 dB
HF	126 dB	132 dB

ORDERING DATA

内容	パーツ番号
MK2396i 黒	2039724
MK2396i 白	2039731
MK2396i 黒 (ウェザープルーフ仕様)	2039737

オプション

アイボルト (3/8-16 x 1.25 インチ)	104001
MK2(5)000 用 U 字型ブラケット 黒 (UBKT2353)	0007869
MK2(5)000 用 U 字型ブラケット 白 (UBKT2353)	0015076
フライバー 黒 (FB2VSK)	2038319

DESCRIPTION

- ・ シングルアンプとバイアンプが選択できる設備用システム
- ・ 設置する向きに合わせてホーンの回転が可能

MK2300i シリーズは 2 ウェイでパワフルな出力を実現するスピーカーシステムです。小規模システムのメイン PA 用に多目的スペース、劇場、AV システム、宴会場、会議室などに最適です。また大規模システムの分散スピーカーやフィルスピーカーとしてホール、アリーナ、スタジアム、クラブ、テーマパークなどにも適しています。

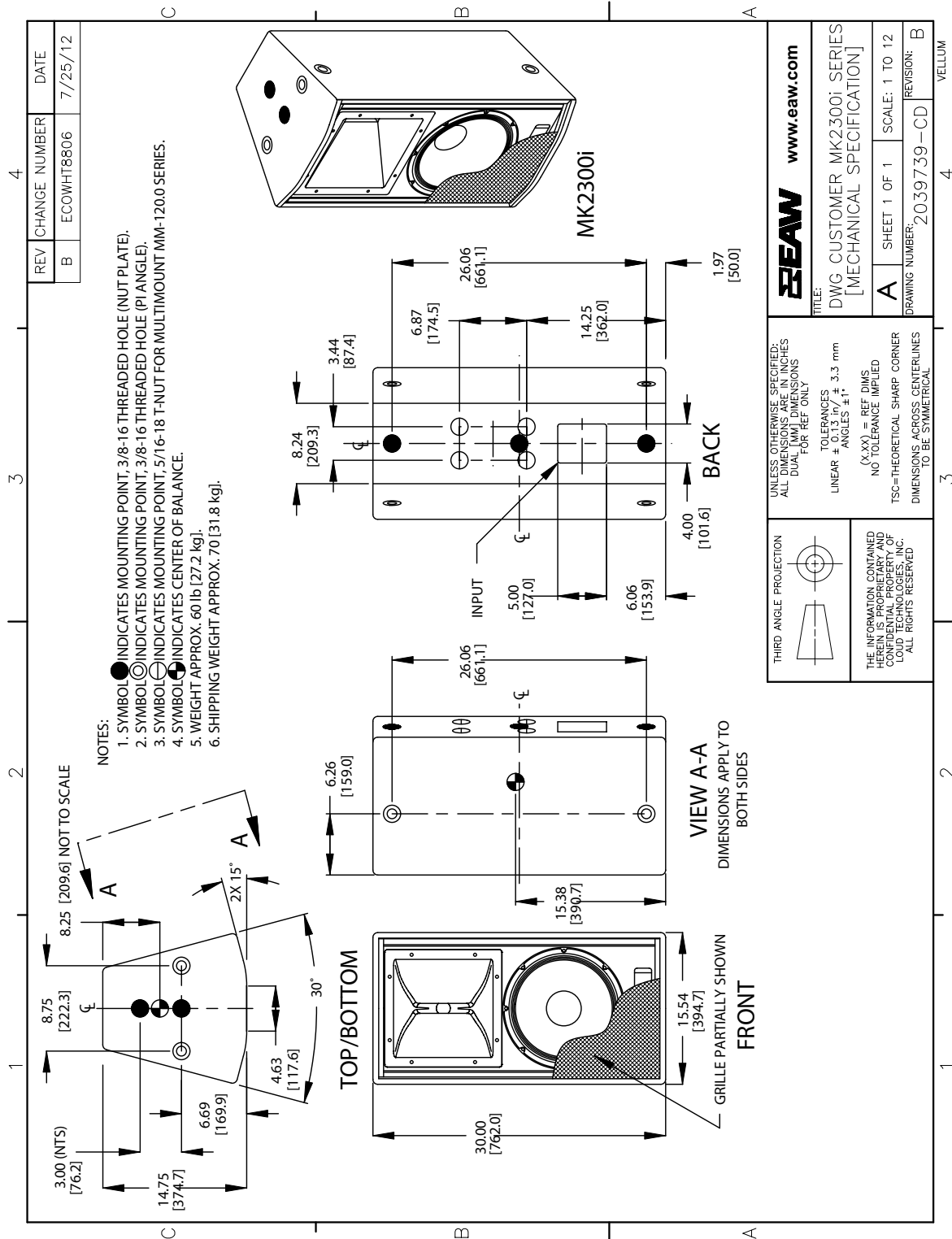
このような様々な用途に向けた設計目標をクリアするため、EAW のエンジニアチームは高性能な 3 インチボイスコイルのコンプレッションドライバーを新しく開発し、60° x 45° から 120° x 60° までの指向性を持つ 6 種類の高域ホーンと組み合わせました。ホーンはエンクロージャーの幅と同じ大きさで高域パスバンド全体にわたって定指向性を維持します。3 インチボイスコイルの 12 インチ低域ドライバーは高域ドライバーが持つ音の特徴に合わせて設計されています。MK2300i シリーズは全モデルとも出来る限り同じサウンドを再生するよう細心の注意を払い、指向パターン異なるモデルを組み合わせ使用しても音質を維持できるように配慮されています。その結果、このサイズ・価格帯では他に例を見ないほどすっきりした音で、明瞭度の高い音声をハイクオリティで提供するシステムになりました。

動作モードはシングルアンプとバイアンプ (外部プロセッサ) の 2 種類から選択できます。どちらの動作モードでも EAW 独自のクロスオーバー / フィルターデザインにより、クロスオーバー帯域でも均一な出力特性を実現します。また、パワーや入力損失も少なくなっています。

MK2300i シリーズは MK5300i シリーズの一回り小さいラインナップです。どちらのシリーズもエンクロージャーの高さが同じなので、1 つのシステムに指向性やユニット構成異なるスピーカーを組み合わせ使用することができます。

ENCLOSURE

- 材質** パルト海沿岸産樺材合板
仕上げ 耐耗製テクスチャーペイント
グリル パウダーコーティングパンチングスティール

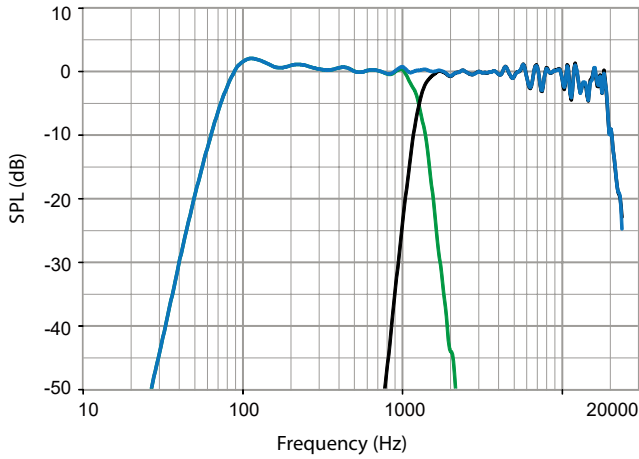


PERFORMING DATA

詳細は最終ページのNOTES GRAPHIC DATAをご覧ください。

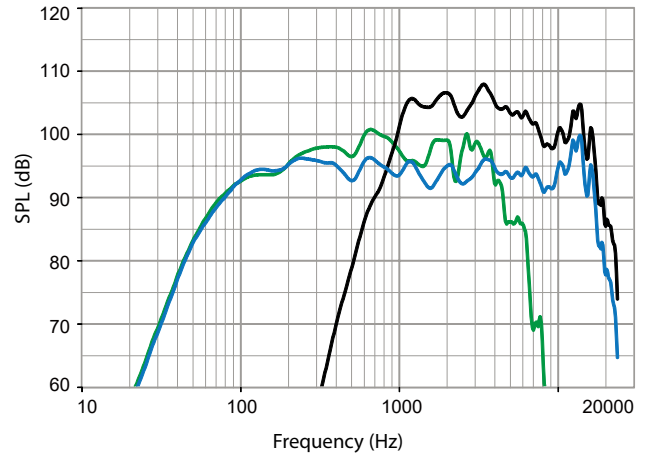
周波数特性:プロセッシング済みの場合

LF = 緑, HF = 黒, 全体 = 青



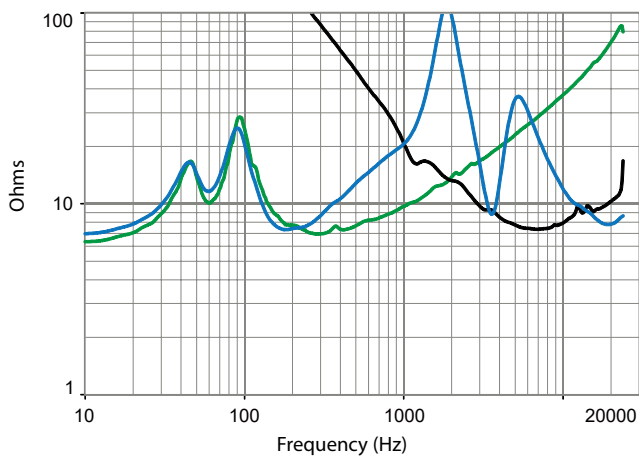
周波数特性:プロセッシングしていない場合

LF = 緑, HF = 黒, 全体 = 青



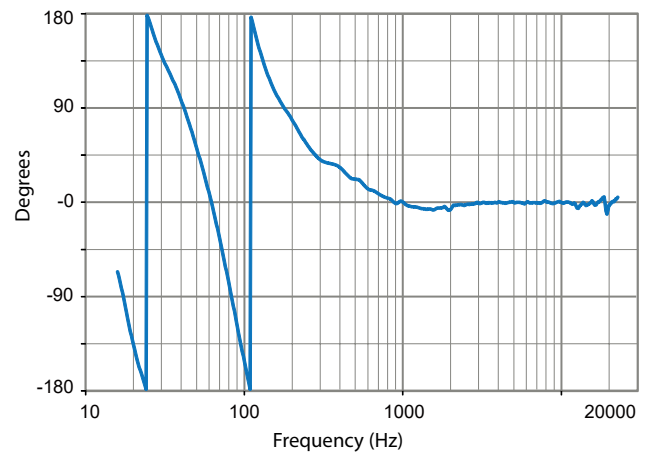
インピーダンス特性

LF = 緑, HF = 黒, 全体 = 青



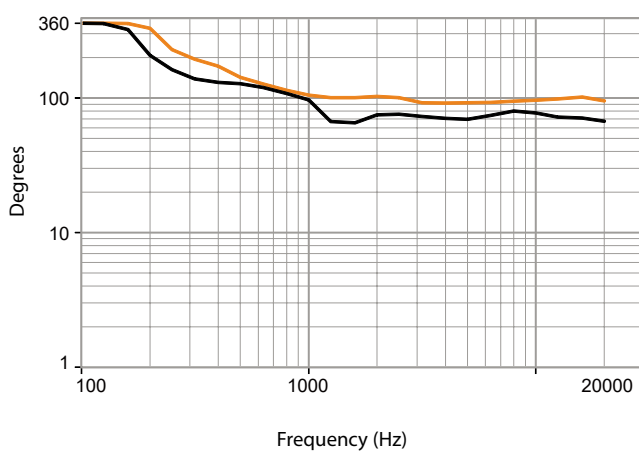
位相特性:リニアリティ

全体 = 青



放射幅

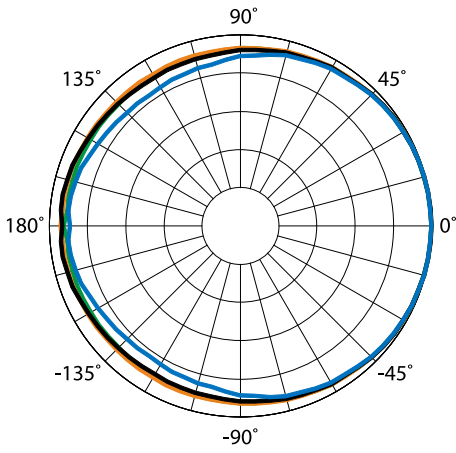
水平 = 橙 垂直 = 黒



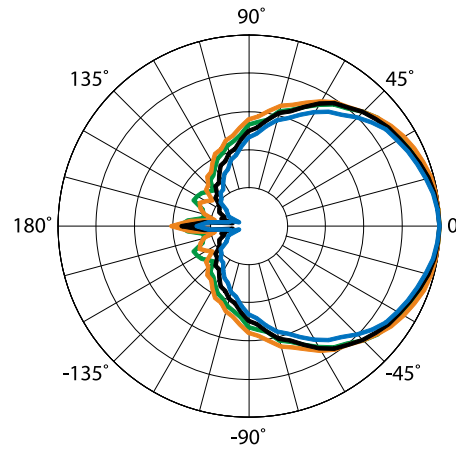
POLAR DATA

詳細は最終ページのNOTES GRAPHIC DATAをご覧ください。

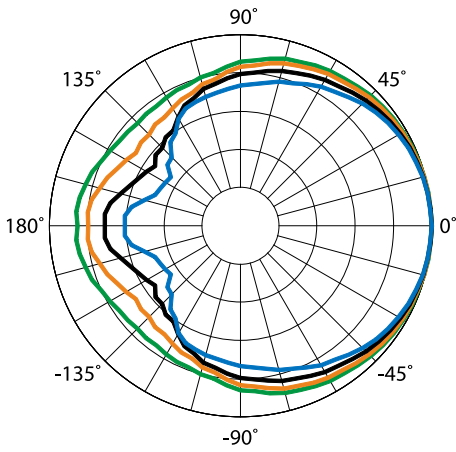
水平ポラーパターン



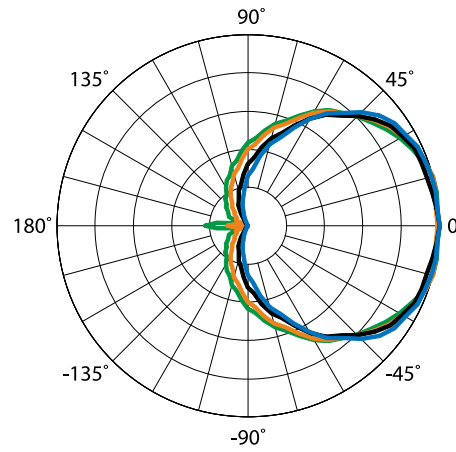
- 100Hz
- 125Hz
- 160Hz
- 200Hz



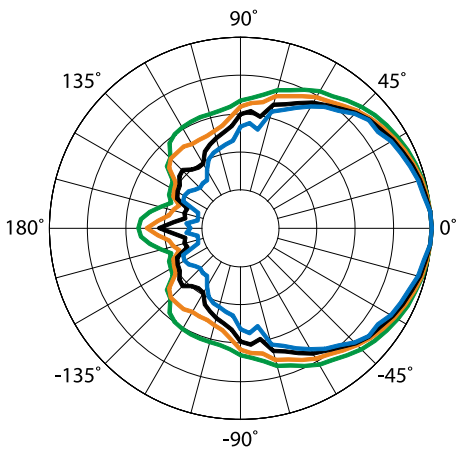
- 1600Hz
- 2000Hz
- 2500Hz
- 3150Hz



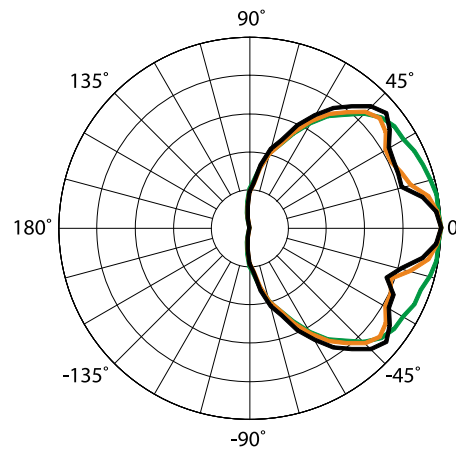
- 250Hz
- 315Hz
- 400Hz
- 500Hz



- 4000Hz
- 5000Hz
- 6300Hz
- 8000Hz

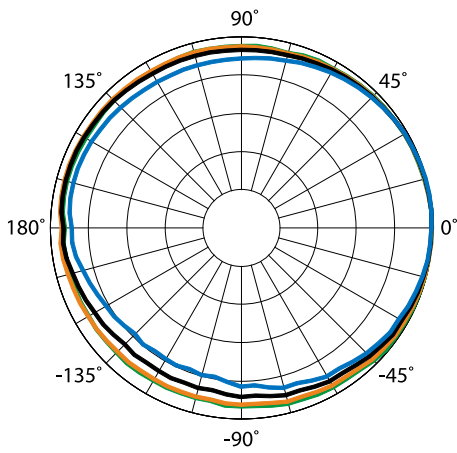


- 630Hz
- 800Hz
- 1000Hz
- 1250Hz

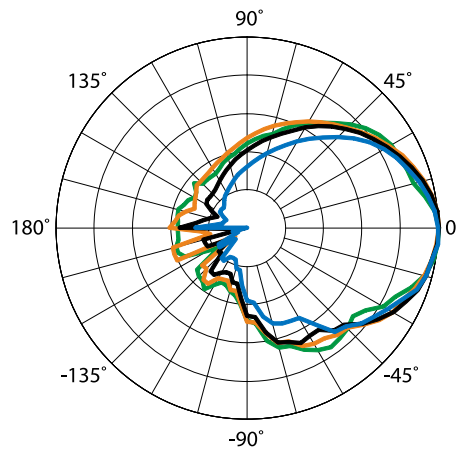


- 10000Hz
- 12500Hz
- 16000Hz

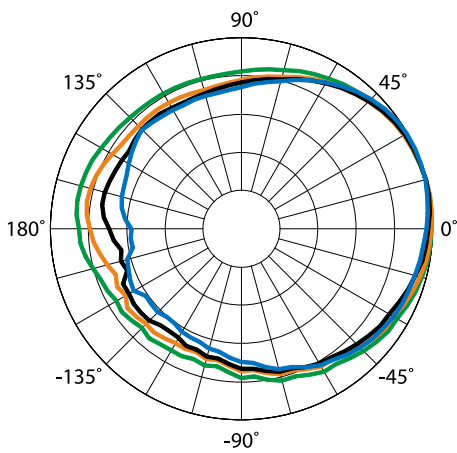
垂直ポーラーパターン



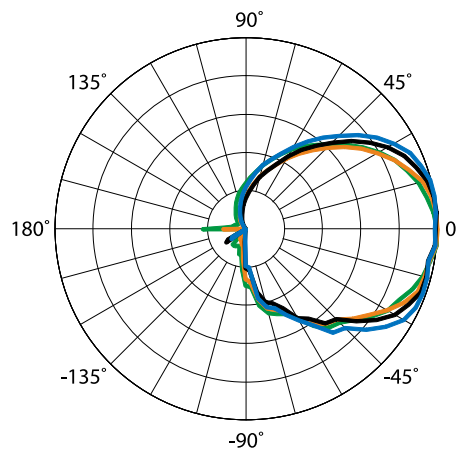
- 100Hz
- 125Hz
- 160Hz
- 200Hz



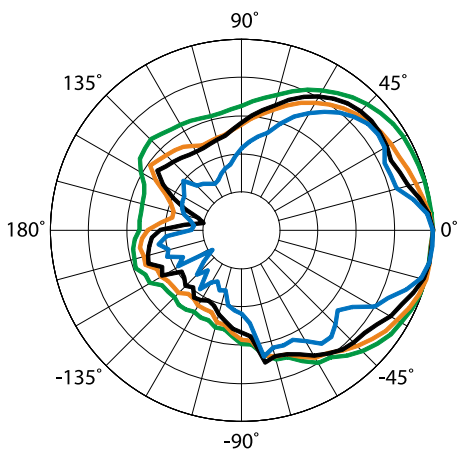
- 1600Hz
- 2000Hz
- 2500Hz
- 3150Hz



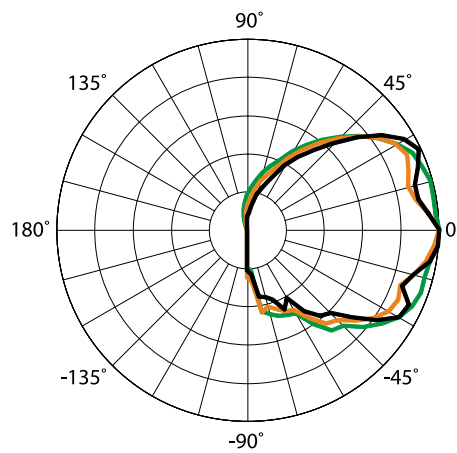
- 250Hz
- 315Hz
- 400Hz
- 500Hz



- 4000Hz
- 5000Hz
- 6300Hz
- 8000Hz

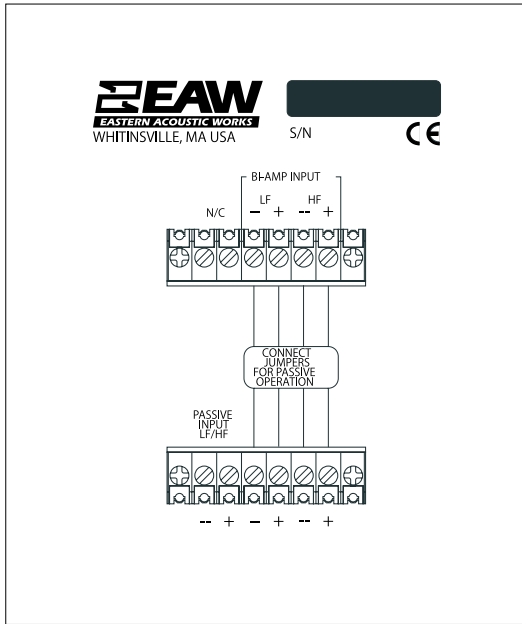


- 630Hz
- 800Hz
- 1000Hz
- 1250Hz

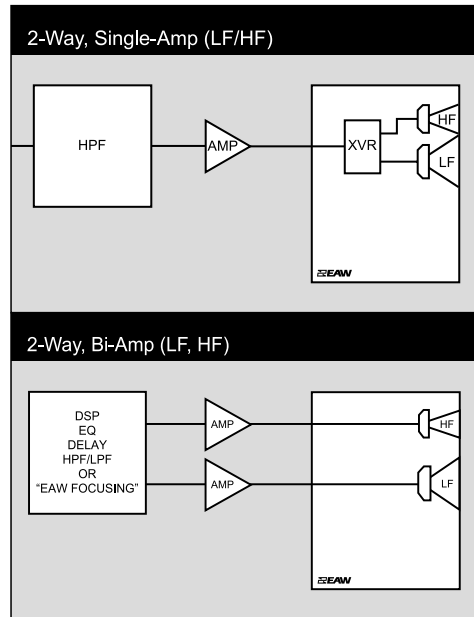


- 10000Hz
- 12500Hz
- 16000Hz

INPUT PANEL



SIGNAL DIAGRAM



LEGEND

HPF:	クロスオーバー用、あるいは推奨値に設定して下さい。
LPF:	クロスオーバー用ローパスフィルターです。
LF/MF/HF:	LFは低域、MFは中域、HFは高域を表します。
AMP:	適切なパワーアンプをご用意下さい。
XVR:	パッシブのLPF、HPF、EQ
EAW Focusing:	EAWの製品を制御するためのDSPです。

NOTES

表組みデータについて

- 測定 / データプロセッシングシステム : プライマリ - FChart (EAW 専用ソフトウェア) ; セカンダリ - B&K 2012
- マイクロフォンシステム : Earthworks - M30; B&K 4133
- 測定 : デュアルチャンネル FFT; FFT 長 32,768 サンプル; サンプル周波数 48kHz; 対数サインウェーブスイープ
- 測定システムの品質 (不明分含む) : SPL: 正確度 ± 0.2 dB @ 1 kHz, 精度 ± 0.5 dB (20 Hz - 20 kHz), 分解能 0.05 dB; 周波数: 正確度 ± 1%, 精度 ± 0.1 Hz, 分解能 1.5 Hz または 1/48 oct 以上 時間: 正確度 ± 10.4 μs, 精度 ± 0.5 μs, 分解能 10.4 μs; 角度: 正確度 ± 1°, 精度 ± 0.5°, 分解能 0.5°
- 環境 : 時間窓による測定。測定スペースの影響をプロセッシング時に排除し、無響室をシミュレート。無響あるいは小スペースのデータとしてプロセッシング。
- 測定距離 : 7.46 m。音響特性は 20 m でのサブシステムのパワーを位相振幅合成で算出して表示。逆二乗則を適用して他距離のデータを算出。
- エンクロージャーの向き : 放射幅とポラーパターンは寸法図通りの向きで測定。
- V (ボルト) : テスト信号の rms 値を測定
- W (ワット) : プロオーディオ業界における「スピーカーの W」は因習的に電圧の 2 乗を定格公称インピーダンスで除算する。このため、国際的な基準で定義されたエネルギーとしての W という真の単位ではない。
- SPL (音圧レベル) : 信号の平均レベル相当。0 dB SPL = 20 μPa
- サブシステム : 各通過帯域のユニット及びその音響的負荷。Sub= サブウパー、LF= 低域, MF= 中域, HF= 高域
- 動作モード : 選択可能なコンフィギュレーション。サブシステム同士がコンマ (,) で区切られている場合 = アンプチャンネルは別。サブシステム同士がスラッシュ (/) で区切られている場合 = 単一アンプチャンネル。DSP = デジタルシグナルプロセッサ。重要: 表記された仕様を実現するためには EAW 提供の設定による外付デジタルシグナルプロセッサの併用が必要
- 動作範囲 : プロセッシングされた周波数特性で平均出力音圧レベルから -10 dB SPL 以内の範囲の数値。幾何学的な軸上で測定。狭い帯域でのディップを除く。
- 公称放射幅 : 0 dB SPL を最高レベルとした時 -6 dB SPL のポイントで設定
- 軸上能率 : 公称インピーダンスで 1 W を出力する入力電圧を供給した時の動作帯域における平均出力音圧レベル。外部プロセッサを使用せず幾何学的な軸上で測定。距離 1 m。
- 公称インピーダンス : 4 Ω, 8 Ω, 16 Ω の抵抗を選択。最小インピーダンスポイントは動作範囲内でこの値を 20% 以上下回らない。
- 推奨ハイパスフィルター : 動作範囲を下回る過剰な入力信号からスピーカーを保護するために適用するもの。
- アクセラレートライフテスト : EIA-426B で定義されたスペクトルを供給した際の最大テスト入力電圧。推奨シグナルプロセッシング/プロテクトフィルターを用いて測定。
- 軸上限界出力算出値 : アクセラレートライフテスト中に実現可能な平均音圧レベルの最高値とピーク音圧レベル。ピーク SPL はライフテスト信号が持つ 2:1 (6 dB) のクレストファクターを反映。

グラフデータについて

- 解像度 : 重要性の低い細部を除去。音響的周波数特性は 1/12oct のケプストラムで平滑化。放射幅とインピーダンスは 1/3oct のケプストラムで平滑化。他は未加工。
- 周波数特性 : 周波数ごとの音響出力の変動を表示。入力信号は一定で 0 dB SPL にノーマライズ。公称インピーダンス 4 Ω の場合 2V, 公称インピーダンス 8 Ω の場合 2.83V, 公称インピーダンス 16 Ω の場合 4V。距離 1 m。
- プロセッサの特性 : 0.775 V = 0dB の一定した入力信号に対する周波数毎の出力レベルの変動を表示
- 放射幅 : 1/3oct の周波数帯での平均角度。スピーカー背面から測定を開始して最高レベル 0 dB SPL に対して -6 dB SPL となったポイント。この方法では放射角度内に -6dB SPL までドロップした部分も含まれる。
- インピーダンス : インピーダンスの変動を Ω で表示。対周波数で表示し電圧 / 電流の位相は参照しない。インピーダンス値は真の W (上記参照) の算出には使用しないものと思われる。
- ポラーデータ : 100 Hz から 16 kHz または動作範囲における水平と垂直の 1/3 oct ポラー特性。