



KF210

2 ウェイラインアレイスピーカー

KF210 ラインアレイシステムは、軽量、コンパクト、高出力のラウドスピーカーシステムです。IP55 の耐候性を備えていますので、厳しい屋外環境など幅広い用途に対応可能です。

●仕様

ユニット構成		
サブシステム	トランスデューサー	音響的負荷
LF	10 インチコーン、2.5 インチボイスコイル x 2	バスレフ
HF	1.4 インチ口径 3 インチコンプレッションドライ バー x 1	アイソフェイスック・ウェーブガイド
動作モード	アンプチャンネル	外部シングルアンププロセッサ
シングルアンプ	LF/HF	DSP w/EAW Focusing™ & DynO™
バイアンプ	LF, HF	DSP w/EAW Focusing™ & DynO™
機器性能		
動作範囲		55Hz-18kHz
公称放射幅		水平: 90° 垂直: 12°
軸上能率		
LF/HF	101 dB	55Hz to 18kHz
LF	99 dB	55Hz to 1200Hz
HF	107 dB	800Hz to 18kHz
軸上限界出力算出値(全方向、SPL)	平均	ピーク
LF/HF	128 dB	140 dB
LF	127 dB	139 dB
HF	129 dB	141 dB
入力インピーダンス (Ω)	公称	最小
LF/HF	8	5.3 @ 330 Hz
LF	8	6.4 @ 440 Hz
HF	8	8 @ 4400 Hz
アクセラレートライフテスト		
LF/HF	63 V	500 W @ 8Ω
LF	69 V	600 W @ 8Ω
HF	35 V	150 W @ 8Ω
ハイパスフィルター		50 Hz, 12 dB/octave バターワース
物理仕様		
リギング		3 点インテグレートドリギング
寸法 (H x W x D)		314 X 720 X 520mm
重量		29 kg
フラィウェア		KF210 FLYBAR

EAW
EASTERN ACOUSTIC WORKS
DESIGNED IN WHITINSVILLE, MA

KF210

SERIAL NUMBER [] REVISION []

QUICKSTART GUIDE AT EAW.COM

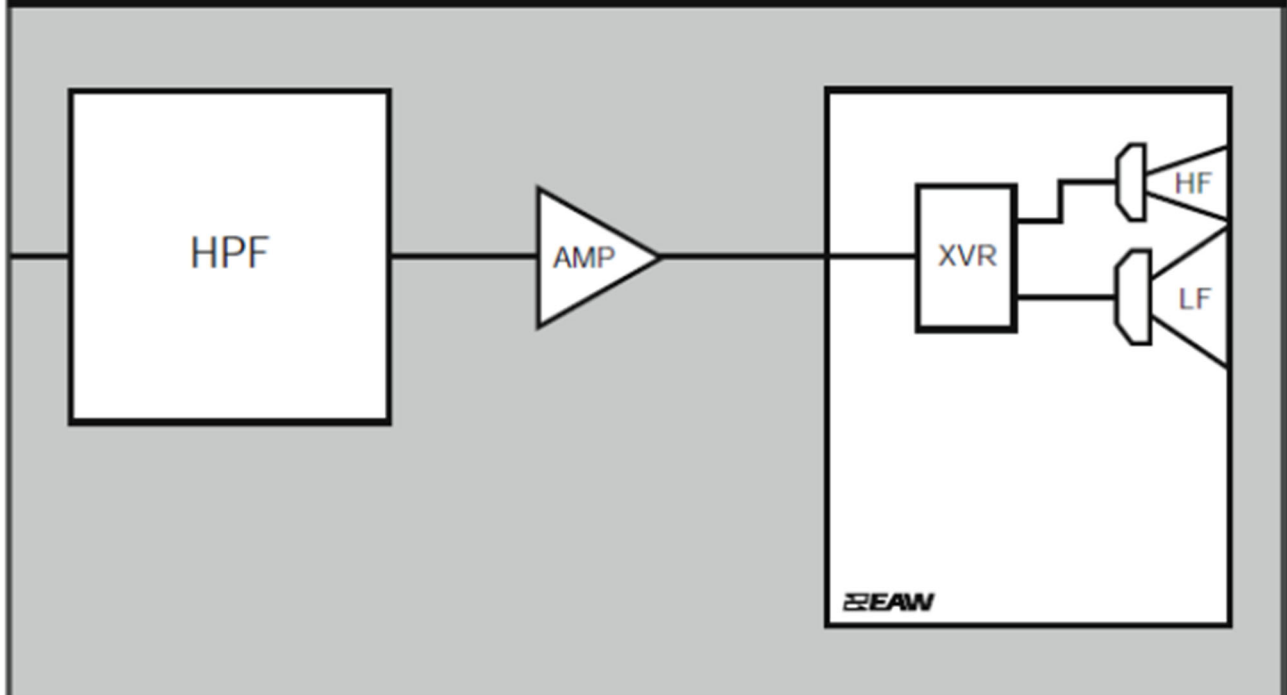
LOOP

SIN-
PIN 1 -/+ = LF/HF -/+
PIN 2 -/+ = N/C
LF/HF = 8Ω

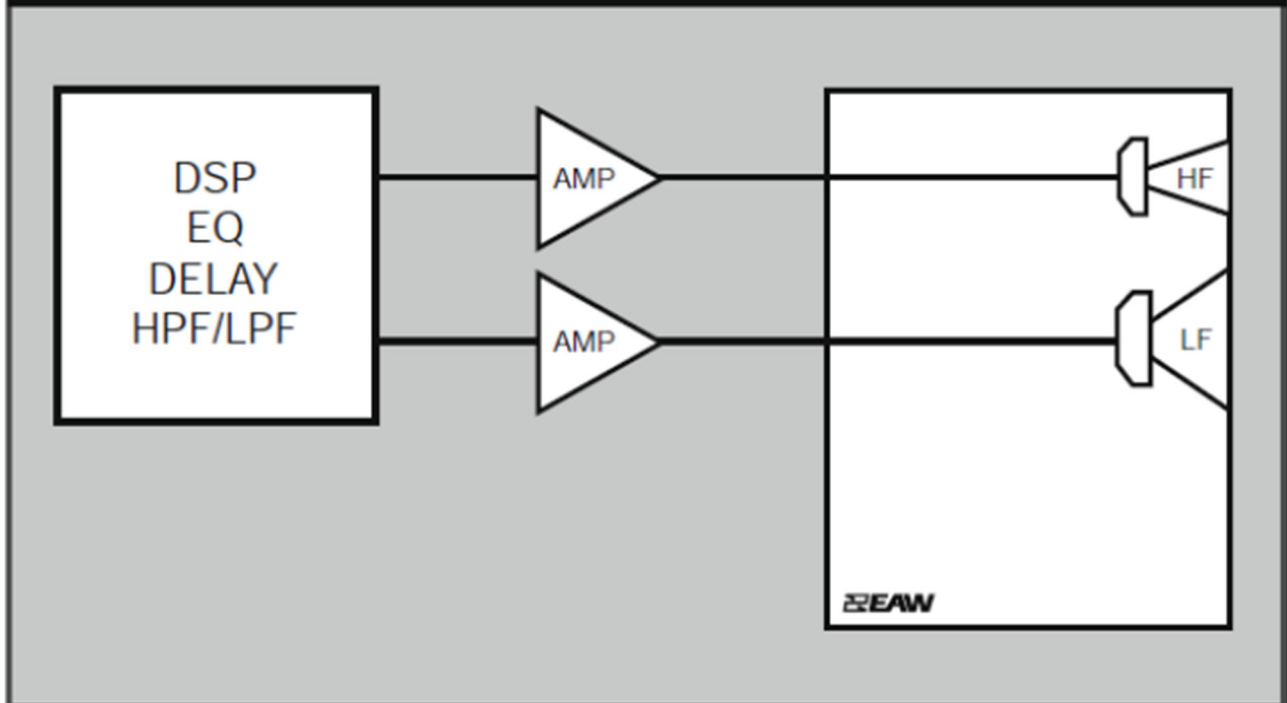
BI-AMP
PIN 1 -/+ = LF -/+
PIN 2 -/+ = HF -/+
LF = 8Ω HF = 8Ω

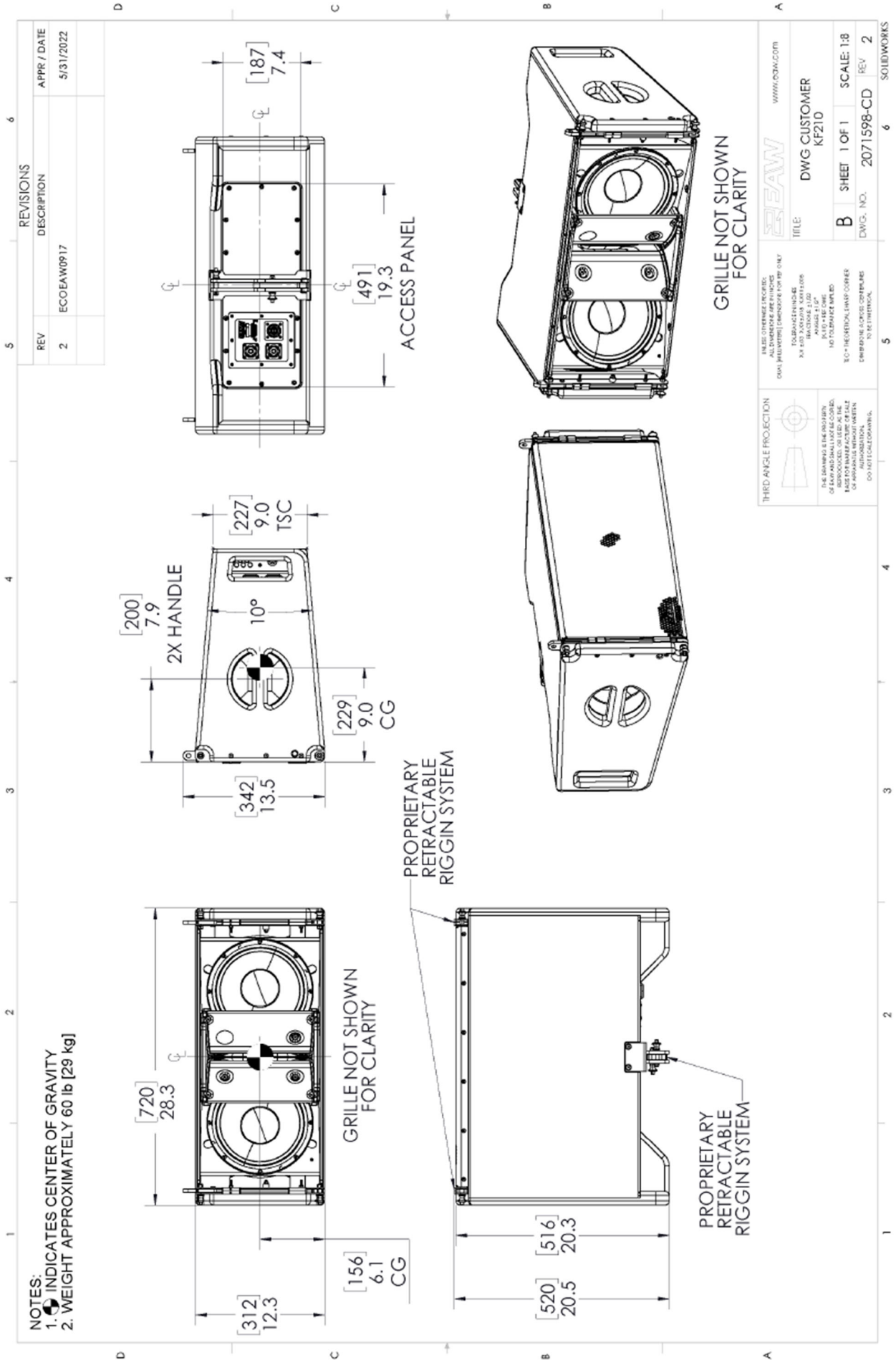
© 2022 EAW NORTH AMERICA
MANUFACTURED IN CHINA

2-Way, Single-Amp (LF/HF)



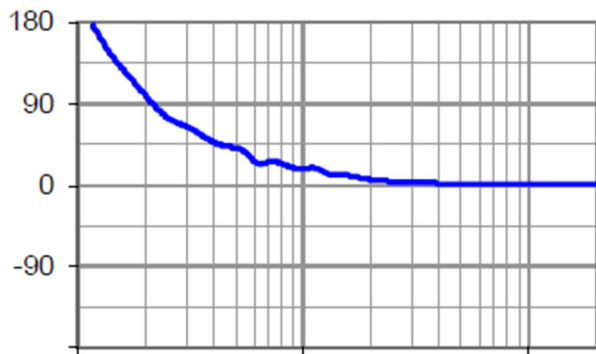
2-Way, Bi-Amp (LF, HF)



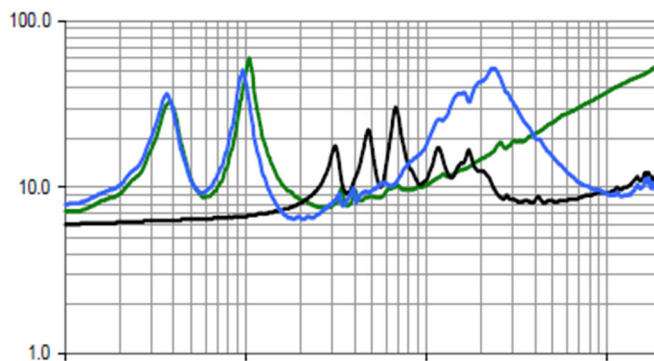


●特性グラフ

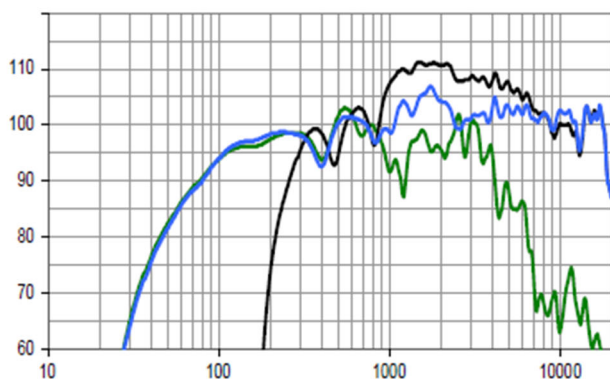
位相特性-リニアリティ



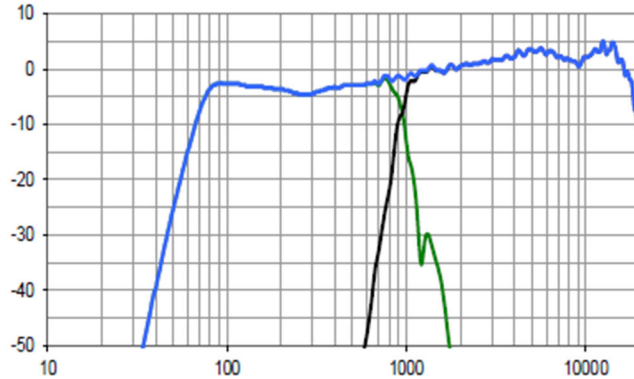
インピーダンス ■=LFバイアンプ ■=HFバイアンプ ■=シングルアンプLF+HF



周波数特性:プロセッシングなし ■=LF ■=HF ■=全体



周波数特性:プロセッシング済み ■=LF ■=HF ■=全体



放射角 ■=水平 ■=垂直

