



FEATURES

- ・ 上質のパフォーマンス
- ・ さまざまな用途に対応する柔軟性
- ・ ネオジウムコンポーネント採用
- ・ パワードスピーカーへのアップグレードが可能
- ・ パワーリングモードの切替が可能

DESCRIPTION

企業イベント、小規模から中規模の SR、ホール、宗教施設、商業施設、宴会場、劇場、テーマパークなど。キャビネットデザインと別売のブラケットで固定設備にも最適です。

DESCRIPTION

さまざまな用途に使える柔軟性というコンセプトを再定義して高い評価を得ている 2 ウェイスピーカー JF シリーズに加わった製品です。上質のネオジウム・ユニットと伝説的なクロスオーバー設計を多彩な用途に対応するエンクロージャーに統合したパッケージは、実用性に妥協がありません。どのモデルもポータブルシステムとしての特徴と、固定設備用の M10 ポイントの両方を備えています。ハンドルを隠すためのトリムプレートを取り付けることができ、U 型ブラケット用連結ポイントを備え、クイックリリースのフライトラックやステージモニターユースに対応するための高さ調整脚を取り付けることもできます。UX8800 プロセッサーによる革新的な EAW フォーカシングを加えれば、どんなシーンでも最高の特性を提供します。

2 ウェイフルレンジスピーカー 90 度×45 度

注釈を最終ページの NOTE でご紹介しています。ご参照ください。

CONFIGURATION

サブシステム

	ユニット	音響的負荷
LF	15 インチコーン × 1	バスレフ
HF	コンプレッションドライバー × 1 3 インチボイスコイル 1.4 インチ口径	ホーンロード

動作モード

	アンプチャンネル	シグナルプロセッシング
シングルアンプ	LF/HF	ハイパスフィルター
バイアンプ	LF, HF	DSP w/EAW フォーカシング

PERFORMANCE

動作範囲	47Hz ~ 20kHz	
公称放射幅		
水平	90 度	
垂直	45 度	
軸上能率 (全方向, SPL)		
LF/HF	98dB	47Hz ~ 20kHz
LF	98dB	47Hz ~ 17kHz
HF	107dB	13kHz ~ 20kHz
入力インピーダンス (Ω)		
	公称	最小
LF/HF	8	6.4 @ 168Hz
LF	8	6.4 @ 193Hz
HF	8	9.0 @ 5500Hz

推奨ハイパスフィルター

ハイパス ⇒ 40Hz, 12dB/oct バターワース

アクセラレータライフテスト

LF/HF	72V	650W @ 8 Ω
LF	72V	650W @ 8 Ω
HF	40V	200W @ 8 Ω

軸上限界出力算出値 (全方向, SPL)

	平均	ピーク
LF/HF	126dB	132dB
LF	126dB	132dB
HF	130dB	136dB

ORDERING DATA

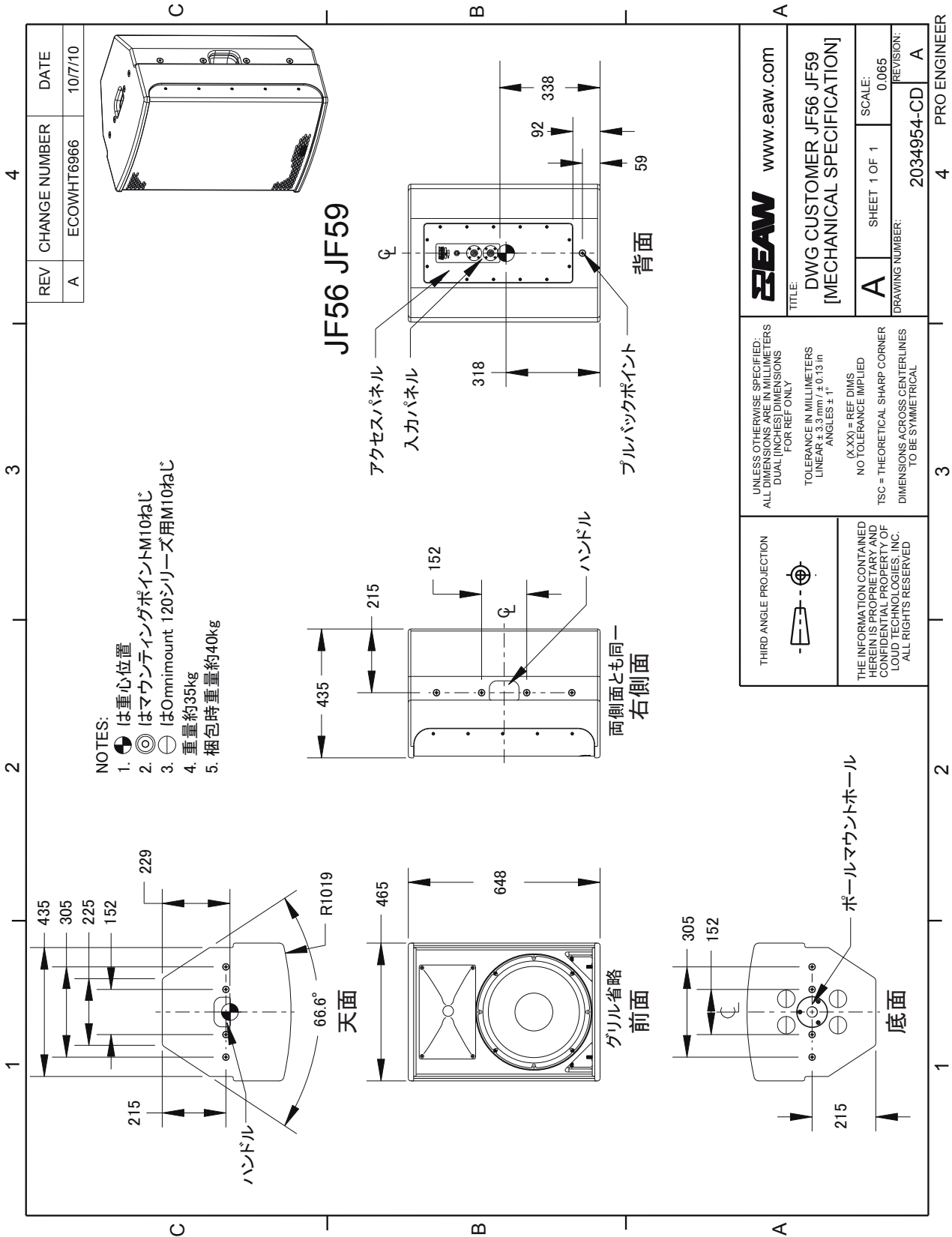
内容	パーツ番号
JF59 黒	2034953-00

オプション

M10 × 37mm アイボルト	0029818
U 型ブラケット UBKT-S1	2035474
ステージモニター用レグ ACC-LGS	2035438
フライトラック ACC-FTS	2035439
ハンドルカバープレート	2035473
リング付きフライクリップ	0001386

ENCLOSURE

素材 外装グレードバルト海沿岸産樺材合板
 仕上げ 耐耗性黒色テクスチャーペイント
 グリル パウダーコーティングパンチングスチール

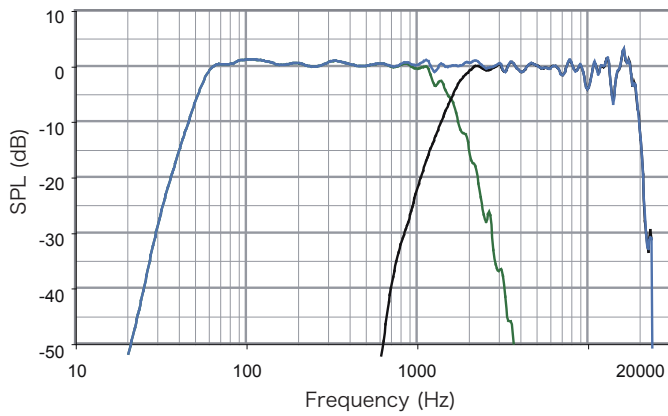


日本語版注釈

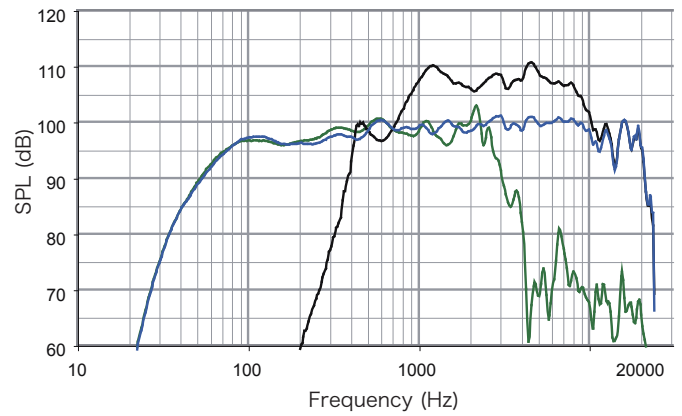
- オリジナル図面における誤差は 0.13 インチ、± 1 度です。
- 日本語版の図面は mm 表示で、小数第一位を四捨五入しています。

PERFORMANCE DATA 注釈は最終ページの「NOTE」をご参照ください。

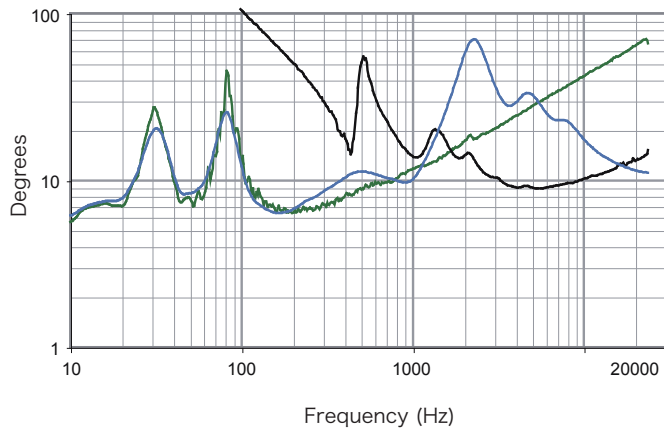
周波数特性：プロセッシング済み，マルチアンプの場合
LF = 緑 HF = 黒 全体 = 青



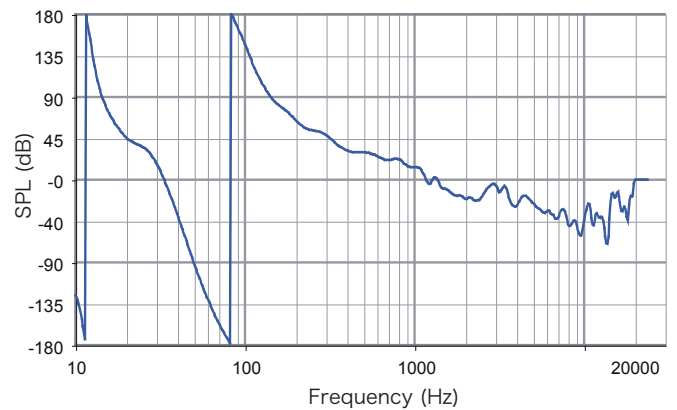
周波数特性：プロセッシングしていない状態
LF = 緑 HF = 黒 全体 = 青



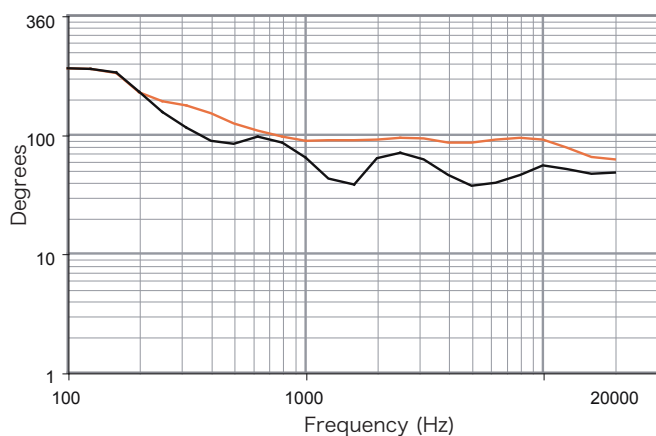
インピーダンス
LF = 緑 HF = 黒 全体 = 青



位相特性：リニアリティ
全体 = 青

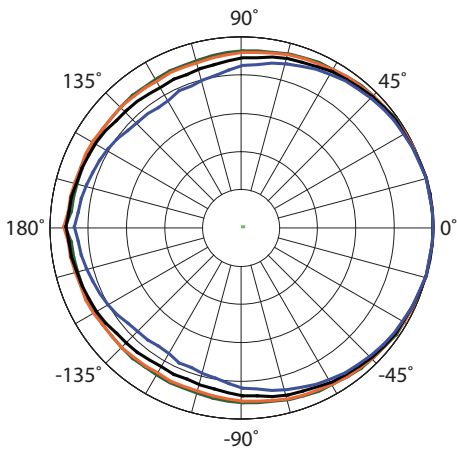


放射幅：-6dB SPL ポイント
水平 = 橙 垂直 = 黒

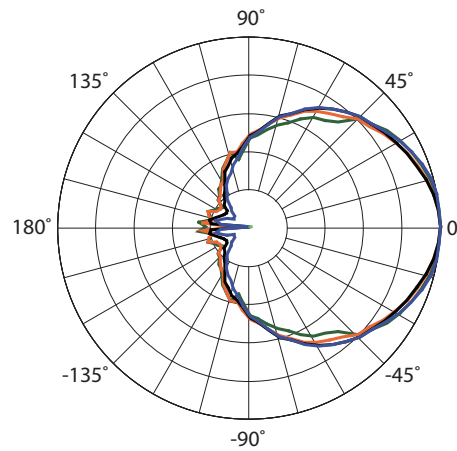


POLAR DATA 注釈は最終ページの「NOTE」をご参照ください。

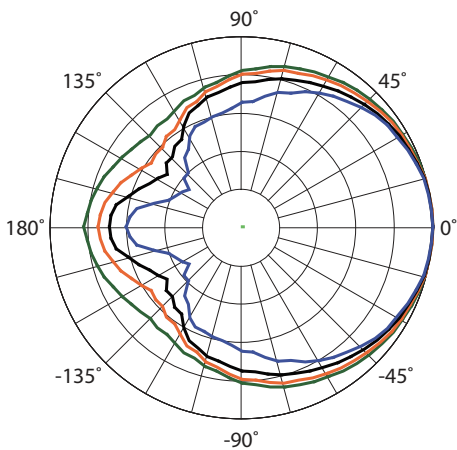
水平ポーラパターン



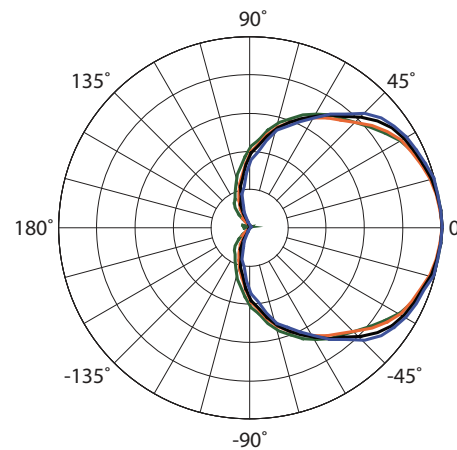
- 100Hz
- 125Hz
- 160Hz
- 200Hz



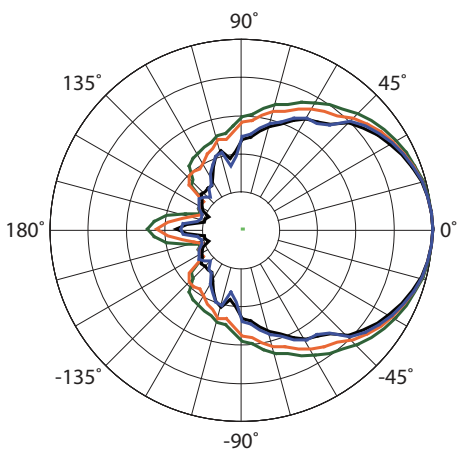
- 1600Hz
- 2000Hz
- 2500Hz
- 3150Hz



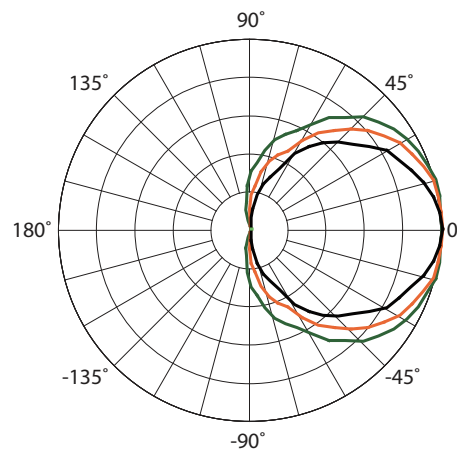
- 250Hz
- 315Hz
- 400Hz
- 500Hz



- 4000Hz
- 5000Hz
- 6300Hz
- 8000Hz

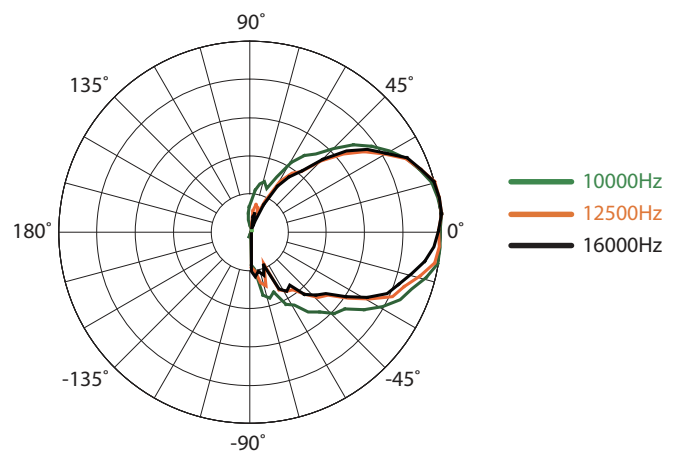
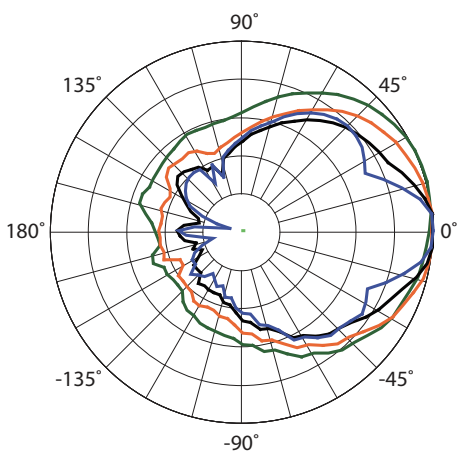
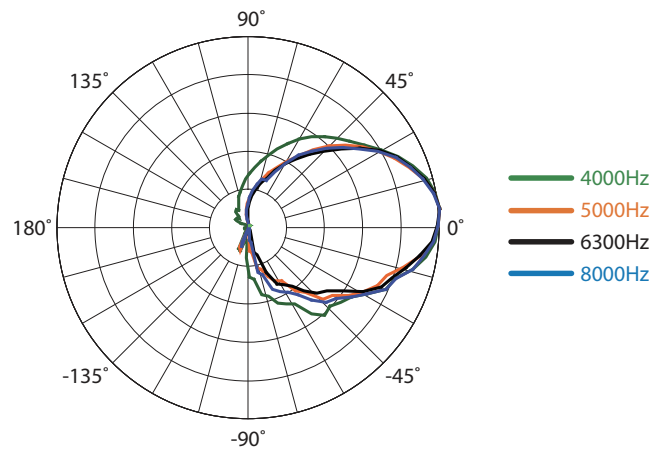
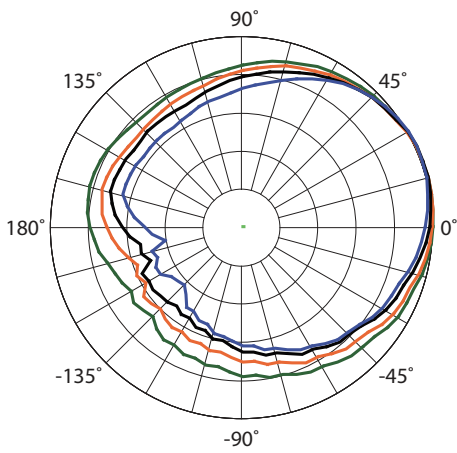
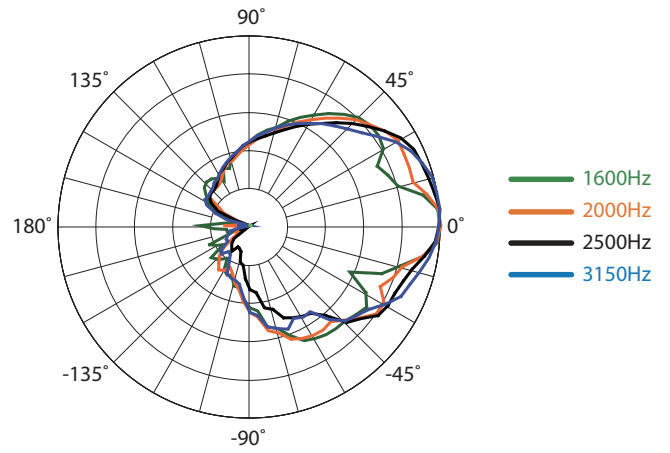
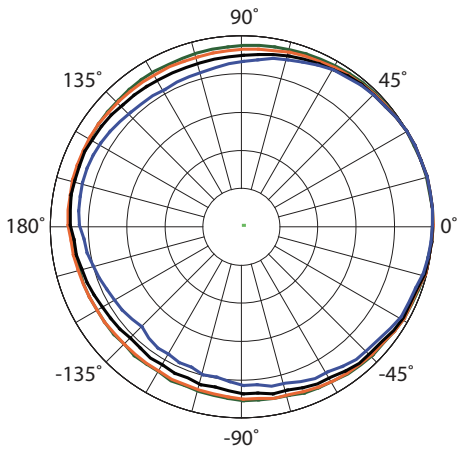


- 630Hz
- 800Hz
- 1000Hz
- 1250Hz

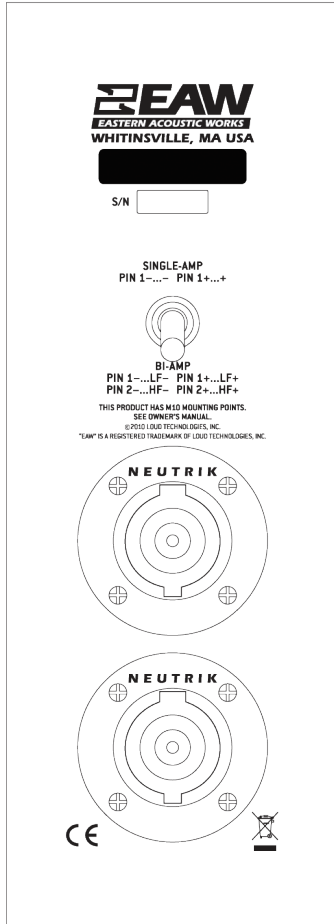


- 10000Hz
- 12500Hz
- 16000Hz

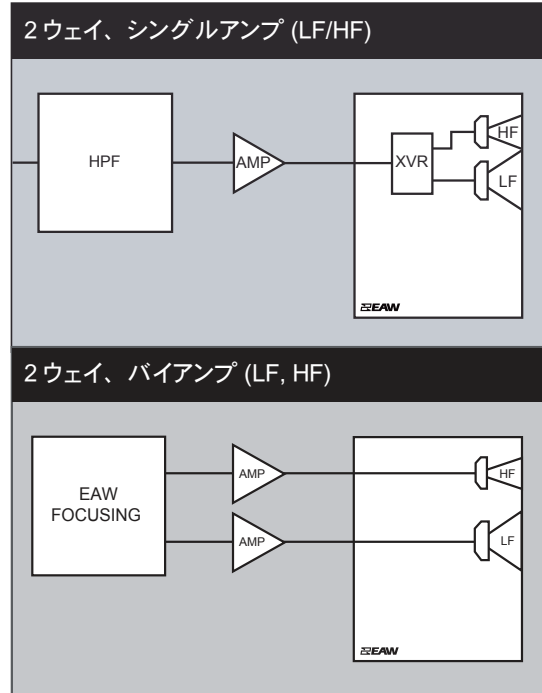
垂直ポーラパターン



INPUT PANEL



SIGNAL DIAGRAM



LEGEND

DSP: EAW UX8800 または NT 用内蔵 DSP をお使いください。
 HPF: クロスオーバー用、あるいは推奨値に設定してください。
 LPF: クロスオーバー用ローパスフィルターです。
 LF/MF/HF: LF は低域、MF は中域、HF は高域を表します。
 AMP: 適切なパワーアンプをご用意ください。
 XVR: パッシブの LPF、HPF、EQ

NOTES

表組みデータについて

- **測定 / データプロセッシングシステム**…プライマリ: F-Chart (EAW 専用ソフトウェア) セカンダリ: B&K 2012
- **マイクロフォンシステム**…Earthworks M30 : B&K 4133
- **測定**…デュアルチャンネル FFT FFT 長: 32768 サンプル サンプリング周波数: 48kHz 対数サインウェーブスイープ
- **測定システムの品質** (不明分含む)…SPL: 正確度 ± 0.2dB@1kHz, 精度: ± 0.5dB(20Hz ~ 20kHz), 分解能: 0.05dB 周波数: 正確度: ± 1%, 精度: ± 0.1Hz, 分解能: 1.5Hz または 1/48oct 以上 時間: 正確度: ± 10.4 μs, 精度: ± 0.5 μs, 分解能: 10.4 μs 角度: 正確度 ± 1度, 精度: ± 0.5度, 分解能: 0.5度
- **環境**…時間窓による測定 測定スペースの影響をプロセッシング時に排除しほぼ無響室をシミュレート 無響あるいは小スペースのデータとしてプロセッシング
- **測定距離**…7.46m 音響特性は 20m でのサブシステムのパワーを位相振幅合成で算出して表示 逆二乗則を適用して他距離のデータを算出
- **エンクロージャーの向き**…放射幅とポーラパターンは寸法図通りの向きで測定
- **V (ボルト)**…テスト信号の rms 値を測定
- **W (ワット)**…プロオーディオ業界における「スピーカーの W」は因習的に電圧の 2 乗を定格公称インピーダンスで除算する。このため、国際的な基準で定義されたエネルギーとしての W という真の単位ではない。
- **SPL (音圧レベル)**…信号の平均レベル相当 0dB SPL = 20 μ Pa
- **サブシステム**…各通過帯域のユニット及びその音響的負荷 Sub= サブウーファー LF= 低域 MF= 中域 HF= 高域
- **動作モード**…選択可能なコンフィギュレーション サブシステム同士がコンマ (,) で区切られている場合 = アンプチャンネルは別 サブシステム同士がスラッシュ (/) で区切られている場合 = 単一アンプチャンネル DSP= デジタルシグナルプロセッサ **※重要※** 表記された仕様を実現するためには EAW 提供の設定による外付けデジタルシグナルプロセッサの併用が必要
- **動作範囲**…プロセッシングされた周波数特性で平均出力音圧レベルから -10dB SPL 以内の範囲の数値 幾何学的な軸上で測定 狭い帯域でのディップを除く
- **公称放射幅**…0dB SPL を最高レベルとしたとき -6dB SPL のポイントで設定
- **軸上能率**…公称インピーダンスで 1W を出力する入力電圧を供給したときの動作帯域における平均出力音圧レベル 外部プロセッサを使用せず幾何学的な軸上で測定 距離 1m
- **公称インピーダンス**…4、8、16 Ω の抵抗を選択 最小インピーダンスポイントは動作範囲内でこの値を 20% 以上下回らない
- **推奨ハイパスフィルター**…動作範囲を下回る過剰な入力信号からスピーカーを保護するために適用するもの
- **アクセラレートライフテスト**…EIA-426B で定義されたスペクトルを供給した際の最大テスト入力電圧 推奨シグナルプロセッシング / プロテクトフィルターを併用して測定
- **軸上限界出力算出値**…アクセラレートライフテスト中に実現可能な平均音圧レベルの最高値とピーク音圧レベル ピーク SPL はライフテスト信号が持つ 2:1(6dB) のクレスタファクターを反映

グラフデータについて

- **解像度**…重要性の低い細部を除去 音響的周波数特性は 1/12oct のケプストラムで平滑化 放射幅とインピーダンスは 1/3oct のケプストラムで平滑化 他は未加工
- **周波数特性**…周波数ごとの音響出力の変動を表示 入力信号は一定で 0dB SPL にノーマライズ 公称インピーダンス 4 Ω の場合 2V, 公称インピーダンス 8 Ω の場合 2.83V, 公称インピーダンス 16 Ω の場合 4V 距離 1m
- **プロセッサの特性**…0.775V=0dB の一定した入力信号に対する周波数ごとの出力レベルの変動を表示
- **放射幅**…1/3oct の周波数帯での平均角度 スピーカー背面から測定を開始して最高レベル 0dB SPL に対して -6dB SPL となったポイント この方法では放射角度内に -6dB SPL までドロップした部分も含まれる
- **インピーダンス**…インピーダンスの変動を Ω で表示 対周波数で表示し電圧 / 電流の位相は参照しない インピーダンス値は真の W (上記参照) の算出には使用しないものとされる
- **ポーラデータ**…100Hz から 16kHz または動作範囲における水平と垂直の 1/3oct ポーラ特性



★製品の仕様及び外観は改良のため予告なく変更する場合がございます。
 Part Number : JF56 RD0531(A)-J Oct. 2010