

## HDL6-A

### アクティブラインアレイモジュール

#### DESCRIPTION

HDL6-A は素早く手軽にセットアップできるラインアレイスピーカーです。トータル 1400W PEAK を誇るクラス D アンプとパワフルな DSP を内蔵しています。またソリッドな低域を再生する 2 基の 6 インチウーファーと、1.7 インチボイスコイルコンプレッションドライバーを搭載しており、驚くほどの明瞭度を誇るボーカルを再生します。

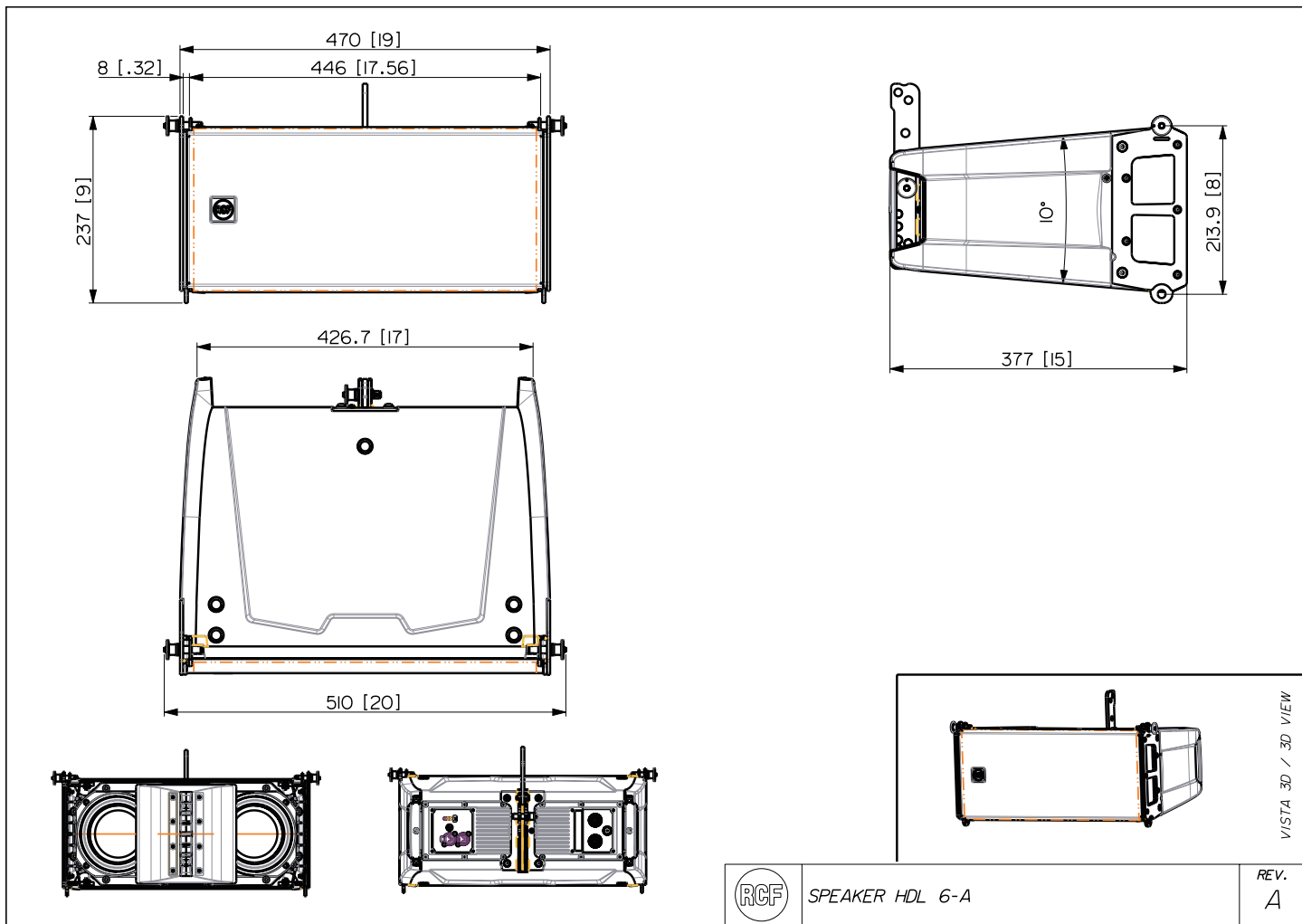


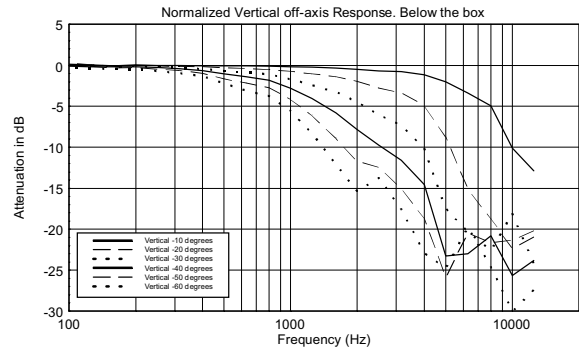
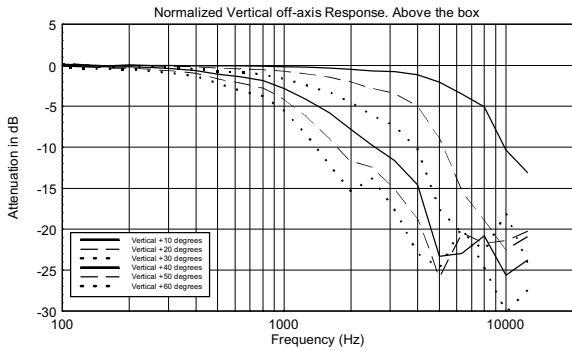
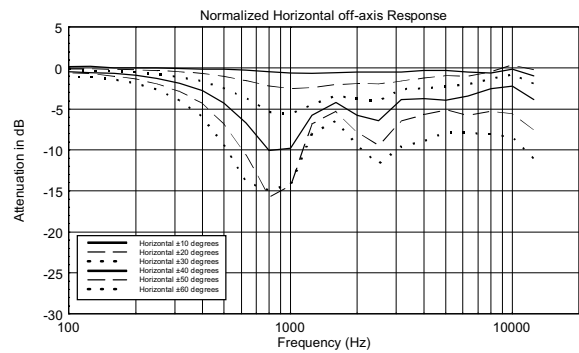
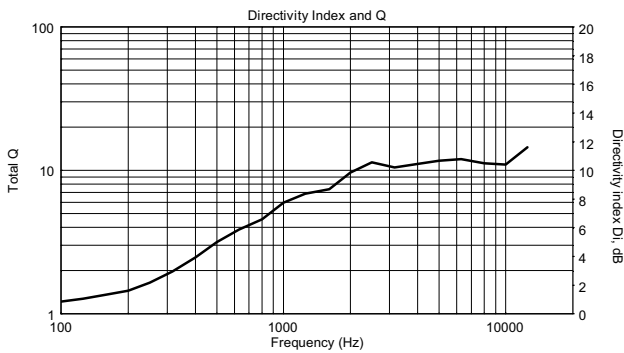
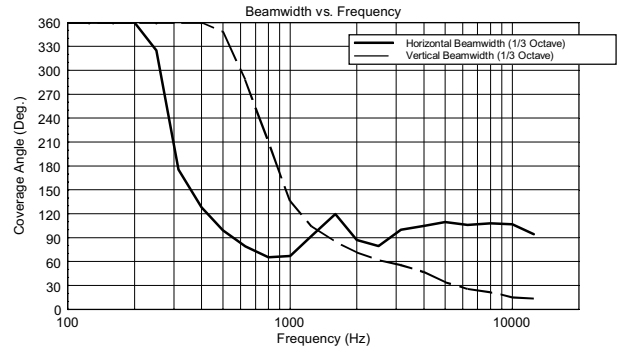
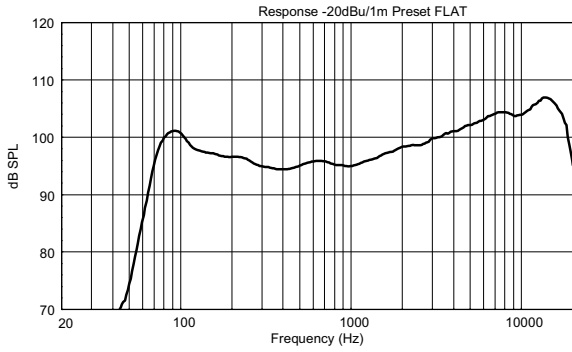
#### FEATURES

- 1400 W PEAK のクラス D アンプを搭載
- 最大 SPL 131 dB
- 1.7 インチボイスコイル ネオジウムコンプレッションドライバーを搭載
- 2 基の 6.0 インチネオジウムウーファーを搭載
- 48 kHz, 32 ビット浮動小数点型の DSP プロセッシング
- 8 基の 2 インチウルトラコンパクトフルレンジユニットを搭載 (1 インチボイスコイル)
- 左右対称のデザイン
- 驚くほど軽量の設計
- 低レイテンシーでフェーズの問題を解決する FIRPHASE テクノロジーを搭載

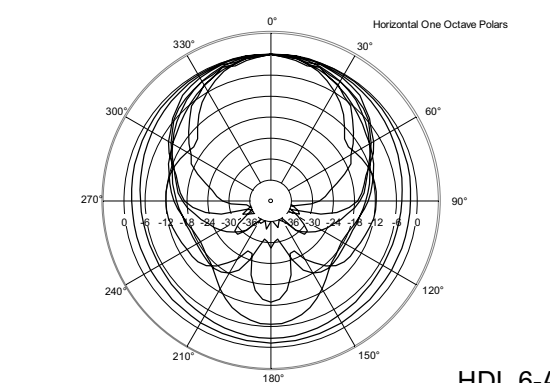
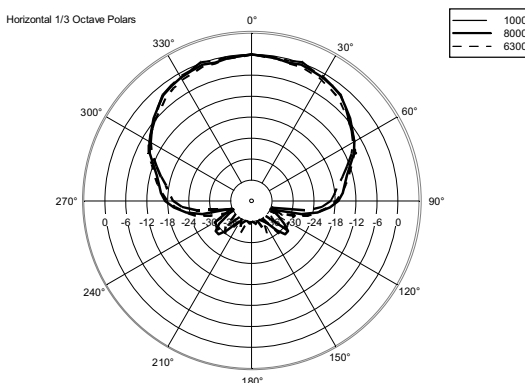
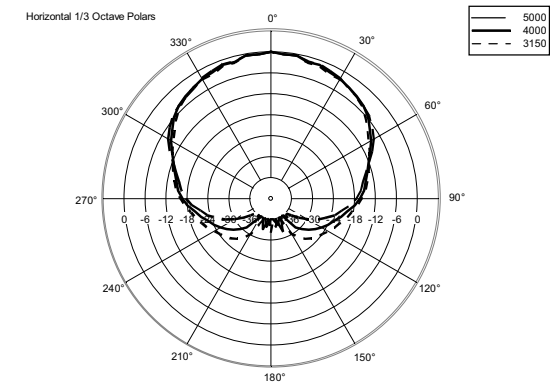
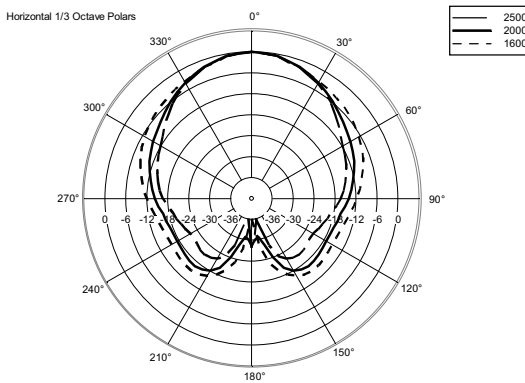
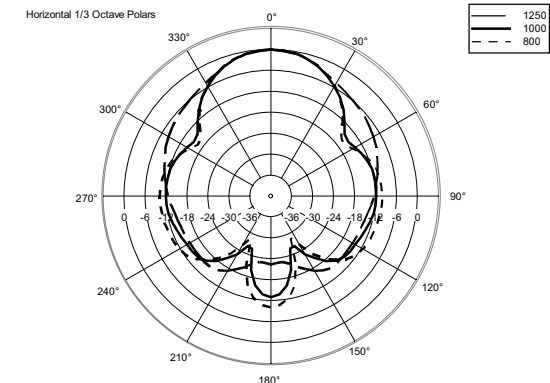
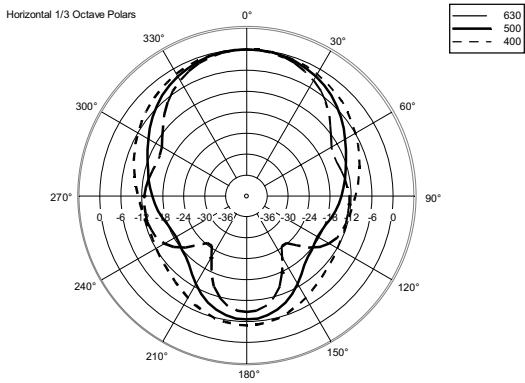
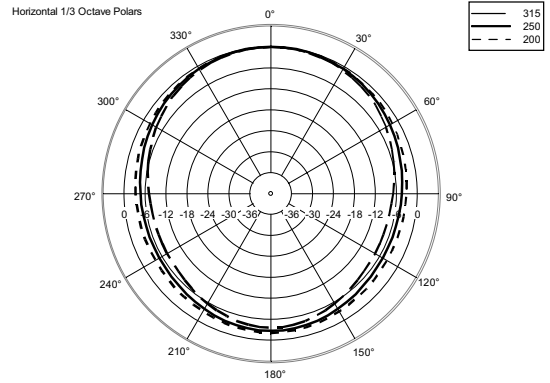
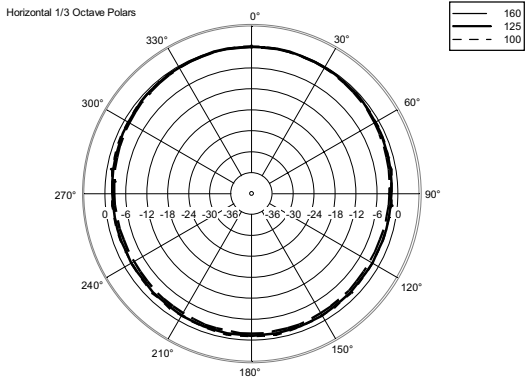
## TECHNICAL SPECIFICATIONS

音響仕様	再生周波数帯域	65 Hz ÷ 20000 Hz
	最大出力音圧 @ 1m:	131 dB
	水平指向角	100°
	垂直指向角	10°
ドライバー構成	コンプレッションドライバー	1.0" neo, 1.75" v.c.
	LF	2 x 6.0" neo, 2.0" v.c.
入出力	入力信号	バランス / アンバランス
	入力端子	XLR
	出力端子	XLR
	入力感度	+4 dBu
プロセッサー	クロスオーバー周波数	900 Hz
	保護	Thermal, RMS
	リミッター	ソフトリミッター
	コントロール	HF コレクション
パワー	トータルパワー	1400W PEAK, 700W RMS
	高域	400W PEAK, 200W RMS
	低域	1000W PEAK, 500W RMS
	冷却方法	対流式
	コネクタ	PowerCon 入出力
コンプライアンス	CE マーク	取得
物理仕様	キャビネット材質	ポリプロピレン複合材
	ハードウェア	アレイ取り付け具
	ハンドル	背面 × 2
	グリル	スチール
	色	黒, 白
製品寸法	H × W × D	237 × 470 × 377 mm
製品質量		11.6 kg
梱包寸法	H × W × D	260 × 550 × 425 mm
梱包質量		13 kg
製品番号	HDL6-A Black 115V	13000509
	HDL6-A White 115V	13000515

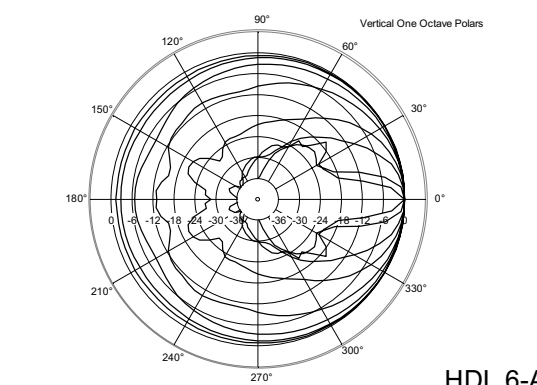
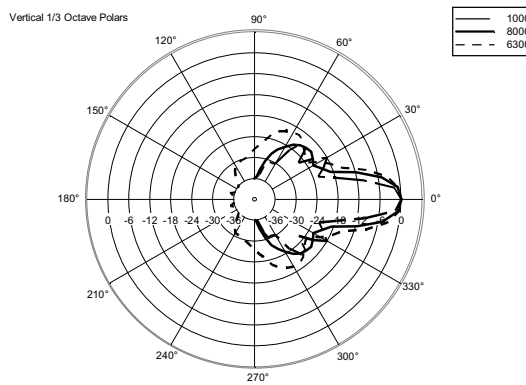
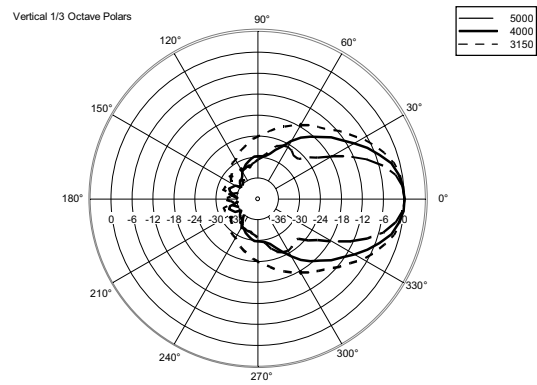
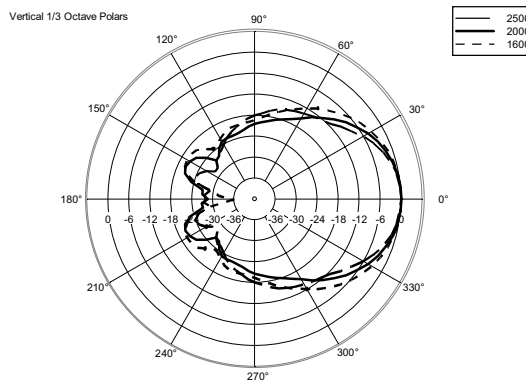
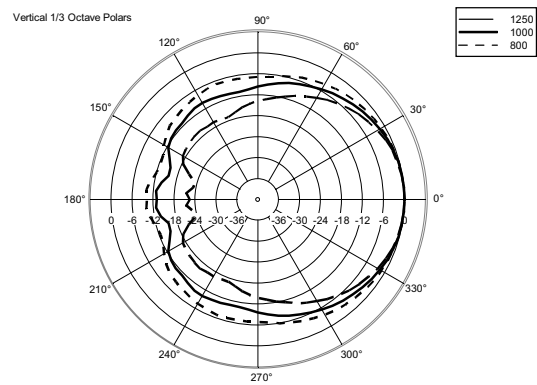
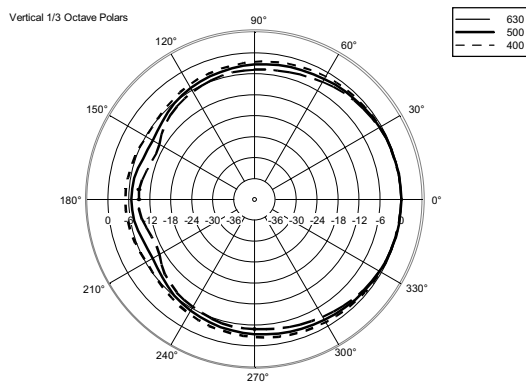
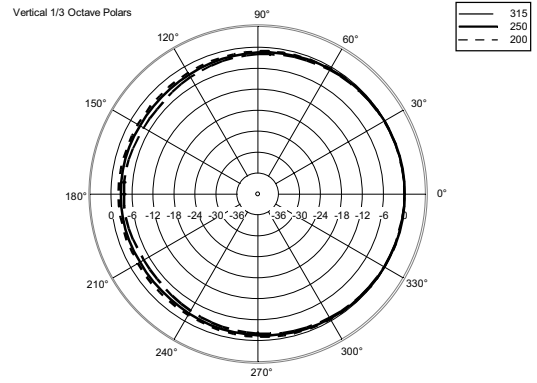
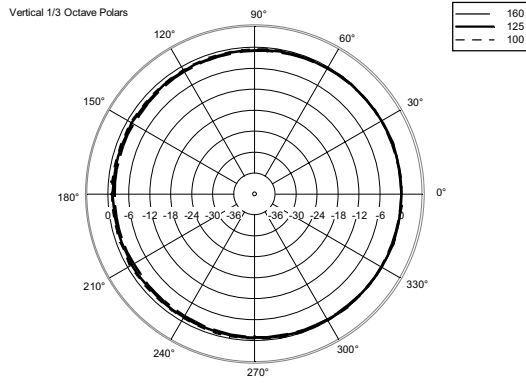




HDL 6-A



HDL 6-A



HDL 6-A