



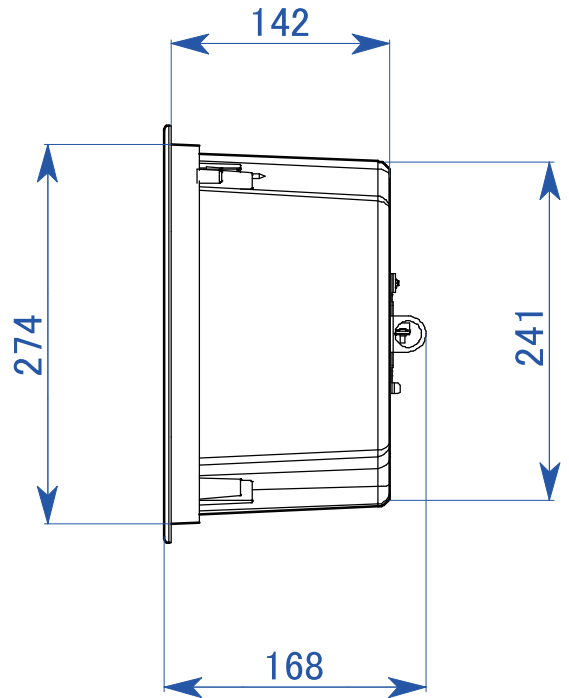
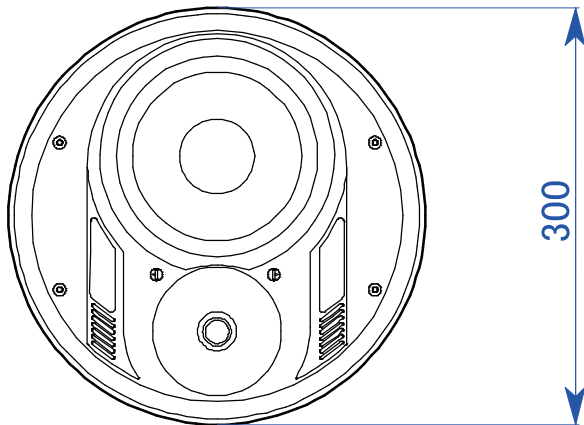
# CIS400

●2ウェイシーリングスピーカー



周波数特性	89Hz~20kHz(-3dB)
指向角度	水平:110度(1kHz~6kHz平均) 垂直:平均110度(1kHz~6kHz平均)
能率	92dB
最大音圧レベル	107dB
許容入力	120W(ピーク) 40W(長時間連続)
トランス	70V: 5W/10W/20W/40W 100V: 10W/20W/40W
操作部	ロータリースイッチ1: フルレンジ(70/100V) HPF(70/100V) 16Ω ロータリースイッチ2: 二次側タップ切替
ユニット	LF: 6.5インチ・ポリプロピレンコーンドライバー×1 HF: 1インチドームツイーター/ウェーブガイド×1
エンクロージャー	2ウェイ フロントロード
前面部素材	UL94V-0に準拠
背面ケース素材	スチール
グリル	ウェザーブルーフコーティング済みパンチングメタル
安全機能	安全ストラップ取付用背面吊り下げリング×1
入力/出力コネクター	ユーロブロック ターミナル: 入力/ループスルー出力各一式
寸法・重量	本体: φ300×168Dmm 3.6kg 開口寸法: φ274mm
付属品	グリル、サポートレール、C型リング、ユーロブロックコネクター、 開口用テンプレート、塗装用シールド

2004.12



単位 = mm