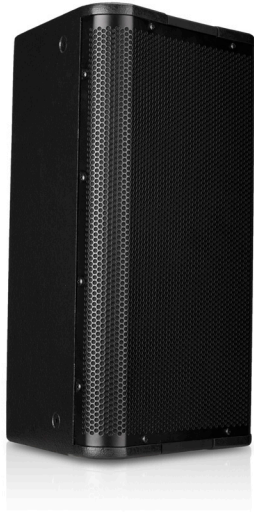




AP-5102

● Acoustic Performance™

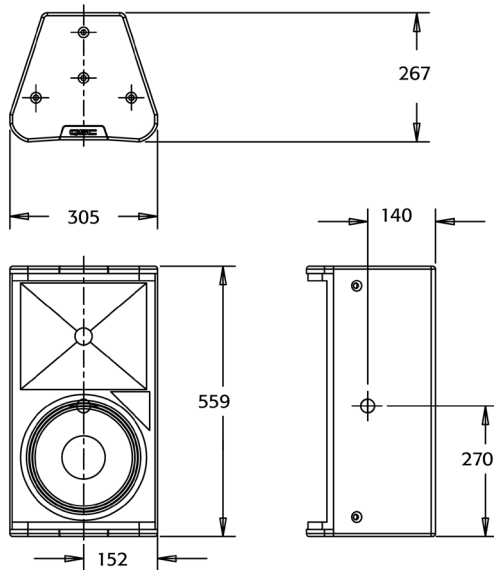
高出力・多目的スピーカー



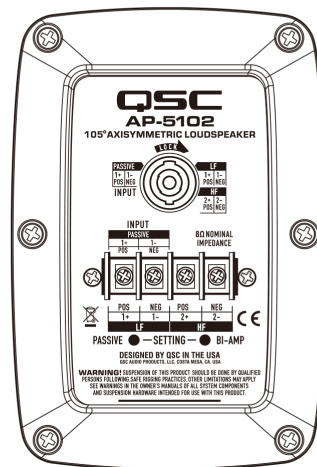
システム詳細	AP-5102
周波数範囲 (-10dB)	60Hz ~ 18kHz
許容入力 ¹	450W/54V (連続)
能率 ²	94dB、1W@1m
カバレッジ角	105° (軸対象)
指向係数 (Q)	4.6
指向指数 (DI)	6.6
推奨クロスオーバー	950Hz、48dB/oct
最大定格出力	パッシブ:121dB SPL@1m (連続) ³ 127dB SPL@1m(ピーク) ⁴
インピーダンス	8 Ω
HF トランスデューサー	3 インチボイスコイル、コンプレッションドライバー 72W/24V (2時間)
LF トランスデューサー	10 インチドライバー、3 インチボイスコイル 450W/54V (2時間)
別売りアクセサリ	AP-YM10 ヨークマウント、M10kit-W
エンクロージャー詳細	
入力コネクター	スクリューターミナル、スピコン (NL-4)
エンクロージャー材質	15mm 厚樺材合板製
アタッチメントポイント	M10 ナット埋込× 15
仕上げ	黒 (RAL 9011)、黒 (RAL 9010)
グリル	16 ゲージ粉末コーティングスチール
寸法	305W × 559H × 267Dmm
重量	21.7kg

- インピーダンス値を最小にして IEC60268 準拠のノイズ信号を連続 2 時間入力して測定
 - マルチバンド、公称インピーダンス (8 Ω)
 - 能率に定格出力平均値の二乗を公称インピーダンスで除算した値を加算
 - 最大定格出力 (連続) に 6dB を加算
- 製品の仕様および外観は、改良のため予告なく変更する場合がございます。

寸法



インプットカップ



⊕ は重心を表示