



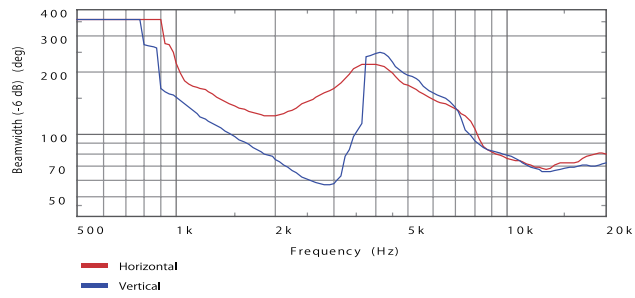
特長

- 高品質のトランスデューサーは、クリティカルなボイスレンジで優れた明瞭さを提供
- 一般的な BGM クラスの製品では見られない音質
- 70 Hz までの低周波拡張を向上させるためのポート付きバッフル
- 8 Ω のバイパスを備えた 70 / 100V トランス
- 4 極ユーロブロックコネクタによりシステム配線を容易化
- Q-SYS ネットワークプラットフォームまたは CXD シリーズアンプを使用して適用された QSC Intrinsic Correction™ による高度な音声出力
- オンラインで利用可能な EASE、CF2、CAD、BIM あり

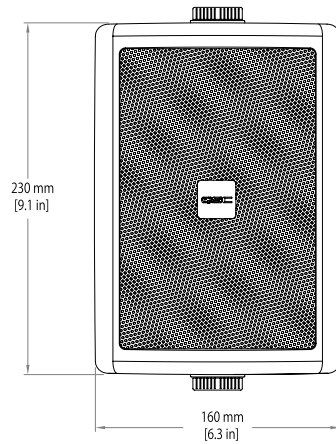
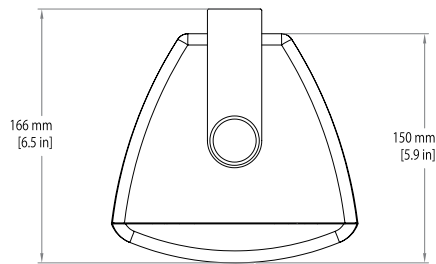
概要

AcousticCoverage™ サーフェスマウントシリーズは、一般的なページングや BGM クラスの製品では見られないほどの音質を提供しながら、システム設計者やインストーラーに費用対効果の高いソリューションを提供するように設計されています。コストパフォーマンスに優れた AcousticCoverage は、オフィスビル、医療施設、交通ターミナル、およびその他のコスト重視の施設など、広範囲の配備に理想的です。

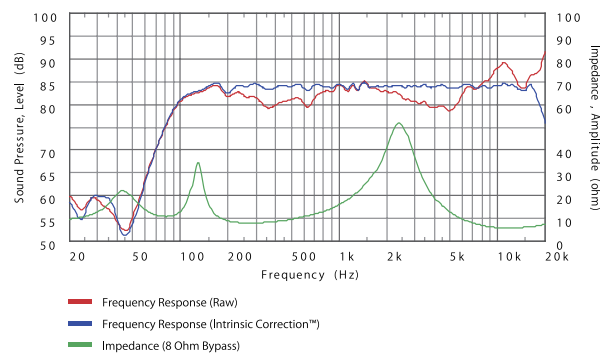
Beamwidth:



Dimensions:



Impedance / Frequency Response:



仕様

有効周波数範囲	70Hz ~ 20kHz ※フリー・フィールド、軸上の感度から -10 デシベル
許容入力 / 最大動作電圧	16W/ 11.3Vrms ※定格ノイズ電圧と感度から算出
能率	85 dB SPL
カバレッジ角 (-6dB)	130° 円錐形 (500Hz ~ 5kHz)
指向性係数 (Q)	6
指向性指数	8dB
最大出力 (連続)	97dB ※軸上から -6 デシベル、500 Hz-5 kHz
最大出力 (ピーク)	103dB ※軸上から -6 デシベル、500 Hz-5 kHz
インピーダンス	8 Ω
トランスタップ	70V : 16,8,4,2,1W 100V : 16,8,4,2W 8 Ω バイパス
LF トランスデューサー	100 mm (4 in) 25 mm (1 in) ボイスコイル付ポリプロピレンウーファ
HF トランスデューサー	25 mm (1 インチ) ボイスコイル付 25 mm (1 インチ) アルミニウムドームトゥイーター



AcousticCoverage™ サーフェスマウントシリーズ
AC-S4T ●サーフェスマウントスピーカー

入力コネクタタイプ	パラレル出力端子付きユーロブロックコネクタ	
エンクロージャー材料	ABS ポリマー	
グリル材料	パウダーコート	
ヨークマウント素材	パウダーコート	
動作温度範囲	-20 ~ 50° C (-4 ~ 122° F)	
寸法	H × W × D	230 × 160 × 150 (mm)
重量	2.4 kg	
付属品	ヨークマウント、ユーロブロックコネクタ	