

# SONANCE

## INVISIBLE SERIES NARROW SOUND ISOLATING ENCLOSURE 取り付け方法

### はじめに

Sonanceインビジブルシリーズのナロー遮音エンクロージャーは、壁や天井に取り付けたスピーカーに隣接する部屋への音の透過を低減します。

このエンクロージャーを効果的に使用するには、次の点に注意してください。

エンクロージャーを効果的に使用するためには、スピーカーとの密閉性を確保するため、以下の指示に従って取り付けることが重要です。

### 取り付け

#### ステップ1

スピーカーを平らな場所に置きます。ISスピーカーからの配線を、エンクロージャーの気密コネクターに通します。配線を通しやすくするため、気密コネクターのナットを緩める必要があります。

#### ステップ2

エンクロージャーをスピーカーの背面にかぶせます。付属のセルフタッピングネジを使用し、エンクロージャーの背面に軽く圧力をかけながら、エンクロージャーをスピーカーに取り付け、気密性を確保します。ガスケットが適切に収まるよう、十字と対角線のパターンでネジを締めます。各ねじに等しいトルクをかけます。

注意：ネジは#6x1" 平頭タイプです。

重要：常に低トルク設定にしてください。決して締めすぎないこと。

#### ステップ3

気密コネクターのナットを締め、エンクロージャーを密閉し、スピーカーワイヤーを固定します。アンプからのワイヤーをスピーカーのワイヤーに接続します。

注：ナロー遮音エンクロージャーを使用すると、インビジブル・シリーズ・スピーカーの取り付け奥行きが195mm (7.67インチ) になります。

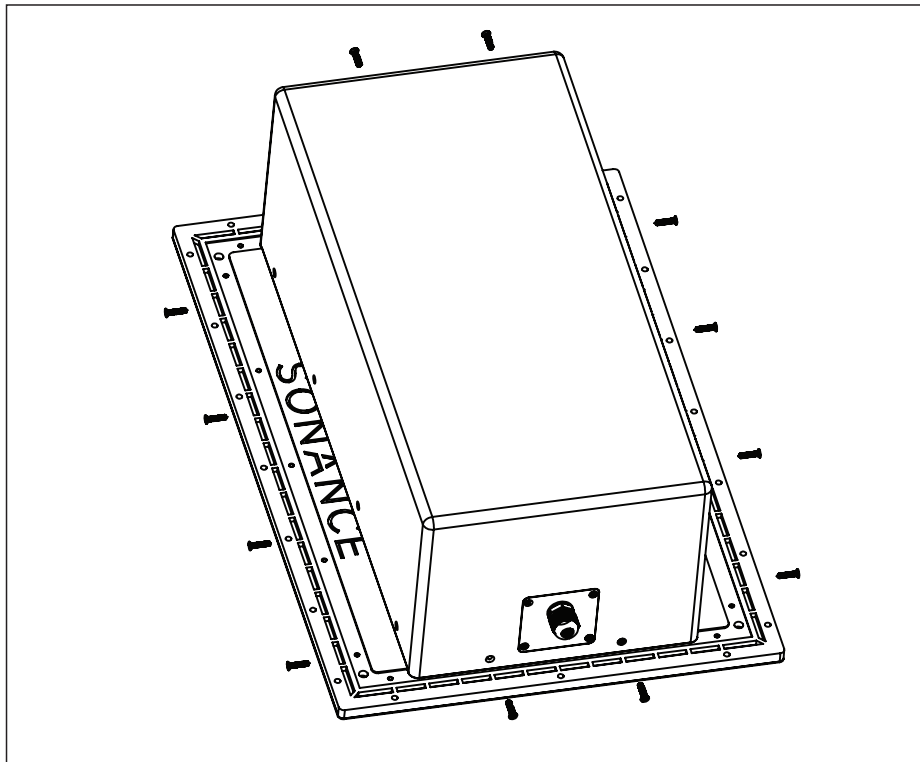
モデルIS8T、IS6T、IS15Wにはエンクロージャーが内蔵されているため、このアクセサリは必要ありません。

注：すべてのナロー遮音エンクロージャーの取り付け幅は、10.43インチ (265mm) です。

全モデルとも、根太間隔16インチ (406.4mm) で使用するよう設計されています。



詳細については、コードをスキャンしてください。



注：交換用ネジについては、販売店までお問い合わせください。