

SONANCE

INVISIBLE SERIES SOUND ISOLATING ENCLOSURE

取り付け方法

はじめに

Sonance Invisibleシリーズ 遮音エンクロージャーは、壁や天井に取り付けたスピーカーに隣接する部屋への音の透過を低減します。

エンクロージャーを効果的に使用するためには、以下の指示に従って設置し、スピーカーとの密閉性を確保することが重要です。

取り付け

ステップ1

ISスピーカーからの配線をエンクロージャーの気密コネクタに通します。ワイヤーを通しやすくするため、気密コネクタのナットを緩める必要があるかもしれません。

ステップ2

スピーカーを平らな場所に置きます。ISスピーカーバッフル背面の溝にエンクロージャーをセットします。付属のネジでエンクロージャーをスピーカーに取り付けます。

注意：ゴムパッキンがエンクロージャーの縁の下に残っていることを確認してください。

ガスケットが正しく収まるように、十字と対角線のパターンでネジを締めます。

各ネジに等しいトルクをかけてください。

重要：常に低トルク設定を使用すること。決して締めすぎないこと。

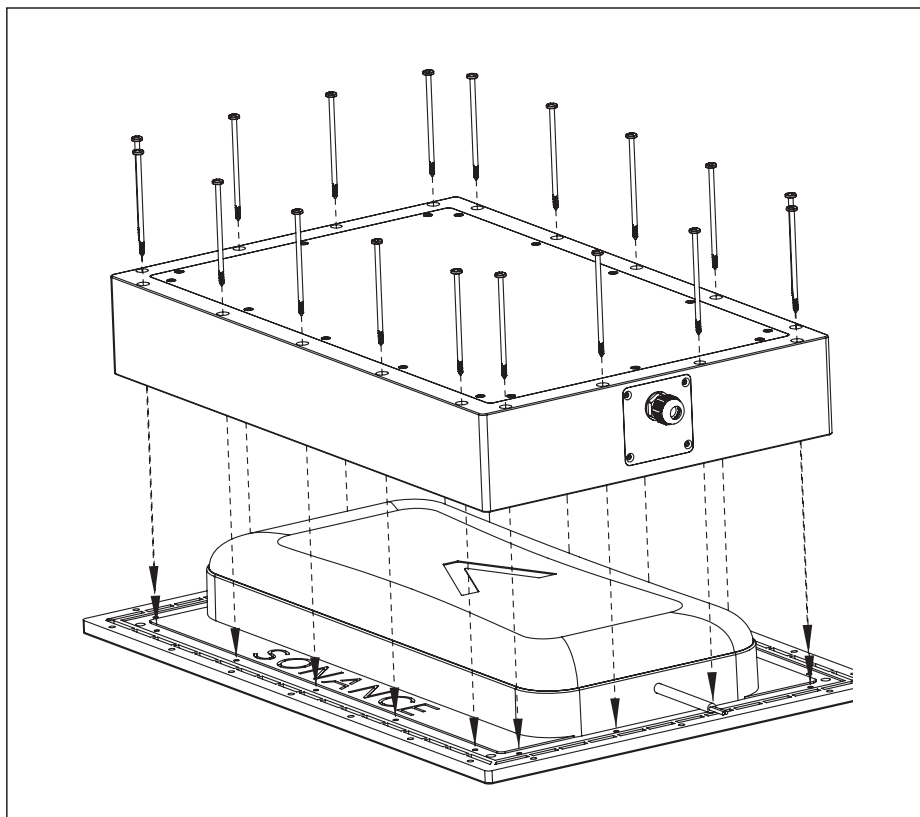
ステップ3

気密コネクタのナットを締め、エンクロージャーを密閉し、スピーカーワイヤーを固定します。アンプからのワイヤーをスピーカー・ワイヤーに接続します。

注：SONANCE インビジブル・シリーズのスピーカーおよびサブウーファーの全モデルは、遮音エンクロージャーを取り付けた場合、取り付け奥行きが3.39インチ(86mm)になります。(モデルIS8T、IS6T、IS15Wにはエンクロージャーが内蔵されているため、このアクセサリは必要ありません)



詳細については、コードをスキャンしてください。



注：交換用ネジについては、販売店までお問い合わせください。