



### 特長

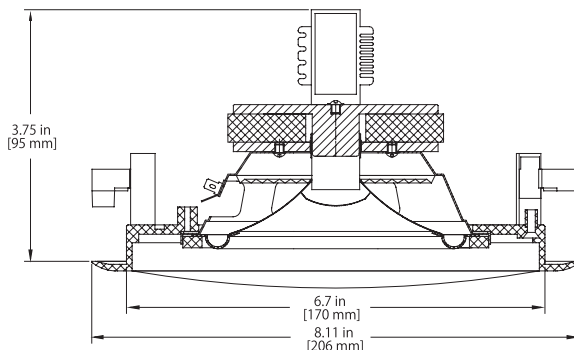
- 高品質のトランスデューサーは、クリティカルなボイスレンジを通じて優れた明瞭さを提供
- 一般的な BGM クラスの製品では見られない音質
- 低周波数の拡張を 52 Hz まで下げるためのポート付きバッフル
- 8 Ω のバイパスを備えた 70 / 100V トランス
- 4 極ユーロブロックコネクタはシステム配線を容易に
- Q-SYS ネットワークプラットフォームまたは CXD シリーズアンプを使用して適用された QSC Intrinsic Correction™ による高度な音声出力
- オンラインで利用可能な EASE、CF2、CAD、BIM あり

### 概要

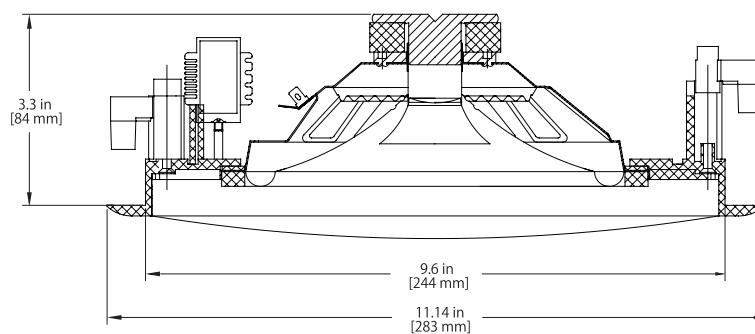
AcousticCoverage™ シーリングマウントシリーズは、一般的なページングや BGM クラスの製品では見られないほどの音質を提供しながら、システム設計者やインストーラーに費用対効果の高いソリューションを提供するように設計されています。コストパフォーマンスに優れた AcousticCoverage は、オフィスビル、医療施設、交通ターミナル、およびその他のコスト重視の施設など、広範囲の配備に理想的です。

### Dimensions

AC-C4T-nb



AC-C8T-nb





# AcousticCoverage™ シーリングマウントシリーズ

## AC-C8T-nb ● シーリングマウントスピーカー

### 仕様

|            |  |                           |
|------------|--|---------------------------|
| 有効周波数範囲    | 53Hz ~ 20kHz<br>※フリーフィールド、軸上の感度から -10 デシベル |                           |
| 許容入力       | 6W<br>※定格ノイズ電圧と感度から算出                      |                           |
| 能率         | 96dB<br>※フリーフィールド、軸上、2.83V、1M              |                           |
| カバレッジ角     | 130° 円錐形<br>※軸上から -6 デシベル、500 Hz-5 kHz     |                           |
| 指向性係数      | 5.6  |                           |
| 指向性指数 [dB] | 7.5  |                           |
| 最大出力 (連続)  | 104dB<br>※定格ノイズ電圧と感度から算出                   |                           |
| 最大出力 (ピーク) | 110dB<br>※定格ノイズ電圧と感度から算出                   |                           |
| インピーダンス    | 8 Ω  |                           |
| トランスタップ    | 70V<br>100V                                | 6,3,1.5,0.75W<br>6,3,1.5W |
| トランスデューサー  | 耐候性紙コーン 200 mm [8 インチ]                     |                           |
| バッフル材料     | ABS  |                           |
| グリル材料      | パウダーコート                                    |                           |
| カットアウト寸法   | Ø254 mm [Ø10 in]                           |                           |
| 寸法         | Diameter x Height                          | Ø283 x 84 mm              |
| 重量         | 1.5 kg                                     |                           |