



# COMPACT A15

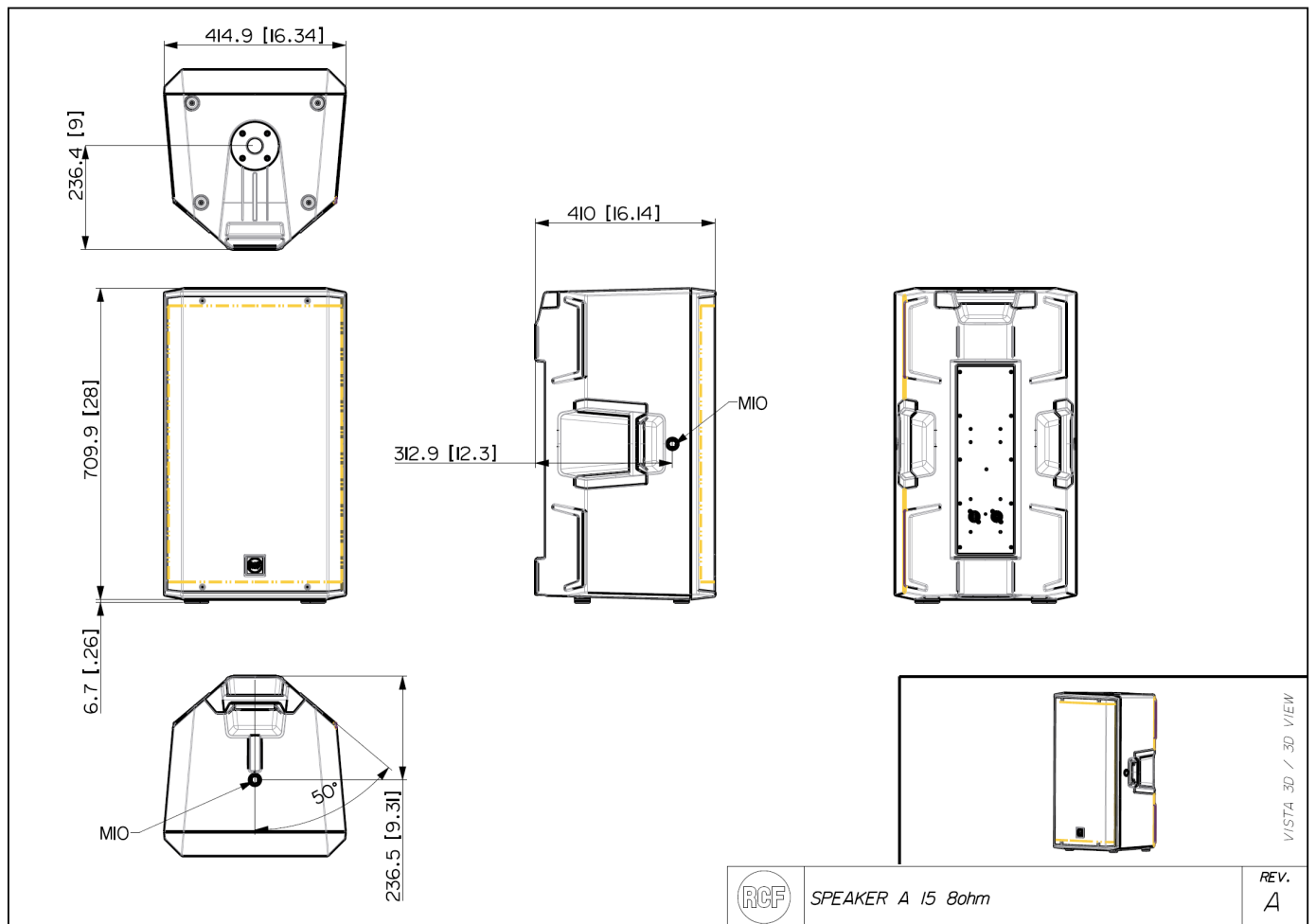
450W RMS, 15", 1" (1.75" v.c), 2 ウェイパッシブスピーカー

COMPACT A15 は、ライブサウンドやステージモニター、クラブの分散システムなど、幅広い用途に適した多目的 2 ウェイパッシブスピーカーです。複数のリギングポイントを搭載し、幅広いアクセサリを用意しているため、さまざまな取り付け方法に対応します。

## ●仕様

周波数特性 (-10 dB)	50 Hz – 20000 Hz
最大出力音圧 @ 1m	130 dB
水平指向角	100°
垂直指向角	60°
システム感度	98 dB
再生方式	フルレンジ
公称インピーダンス	8Ω
許容入力	1800W Peak, 450W RMS
推奨パワーアンプ出力	900W
保護	ダイナミック・アクティブ MOSFET
クロスオーバー周波数	1200 Hz
LF	15", 3.0" v.c
HF	1.0", 1.75" v.c
入力端子	スピコン
出力端子	スピコン
キャビネット材質	複合ポリプロピレン
ハードウェア	M10 × 3 (天面, 両側面)
ハンドル	3ヶ所 (天面, 両側面)
ポールマウントキャップ	有り
グリル	スチール
色	黒
寸法 (H × W × D)	716.6 × 414.9 × 410 mm
質量	23.5 kg
梱包時寸法 (H × W × D)	760 × 475 × 470 mm
梱包時質量	25.5 kg

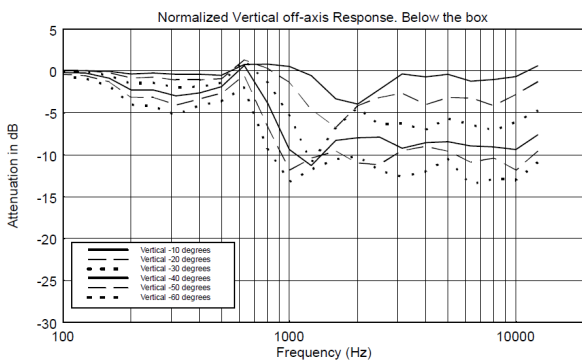
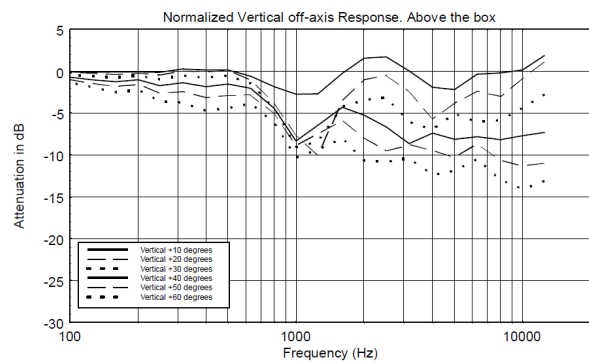
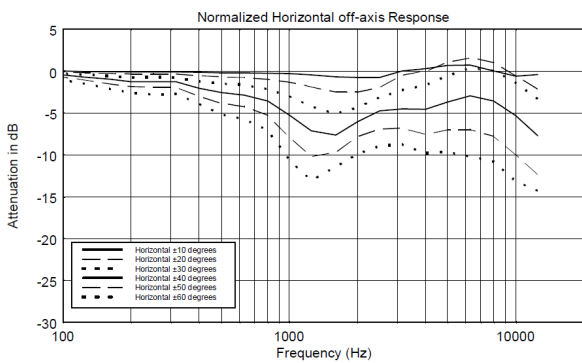
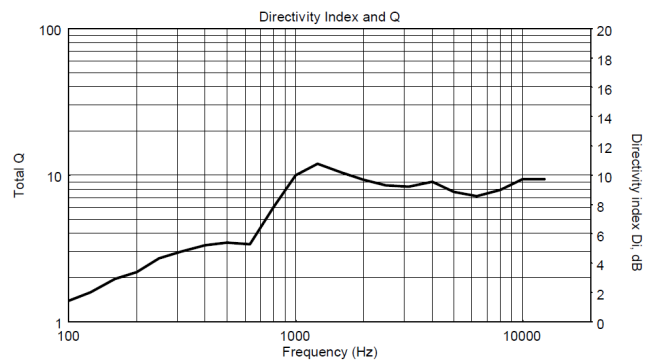
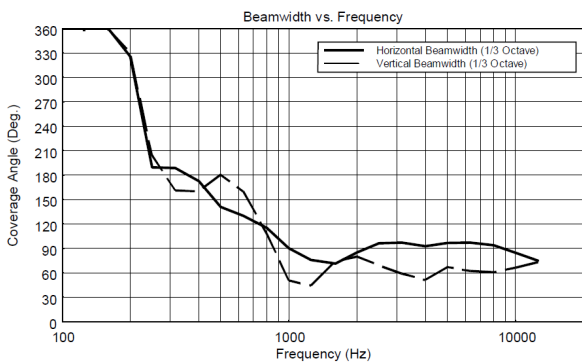
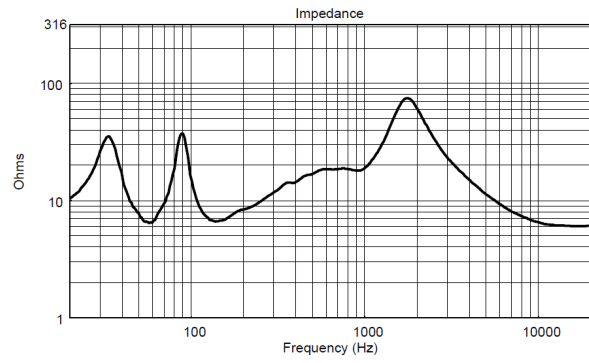
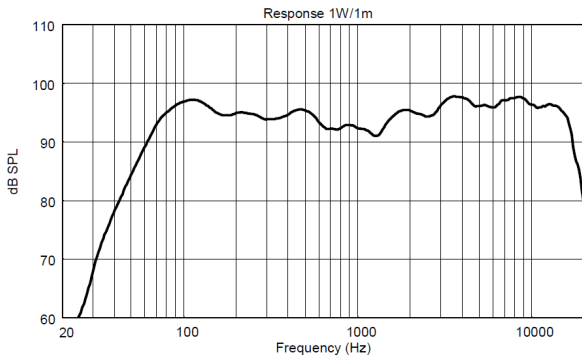
●寸法図



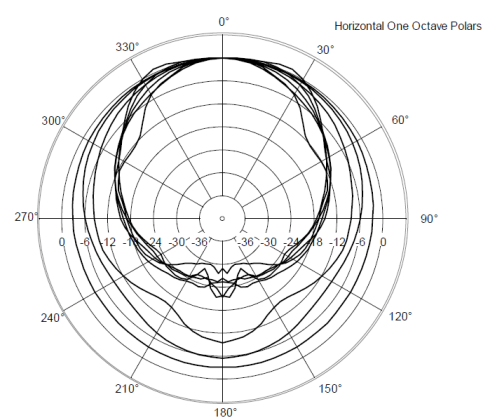
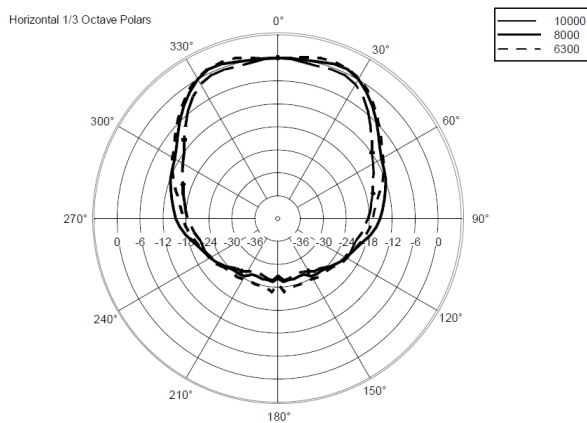
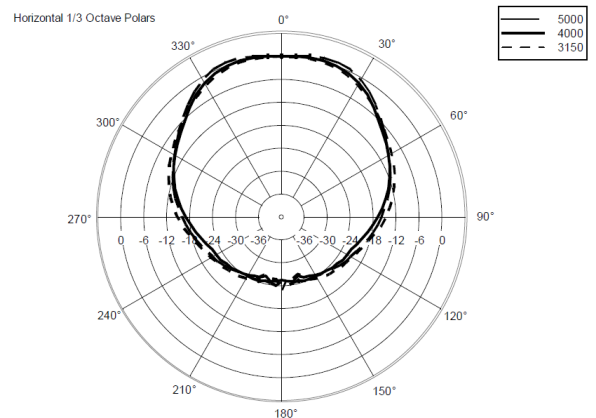
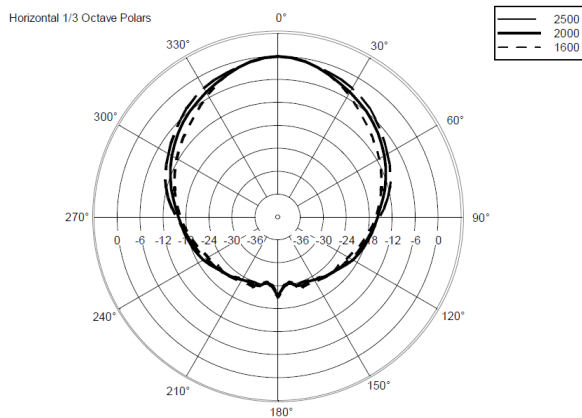
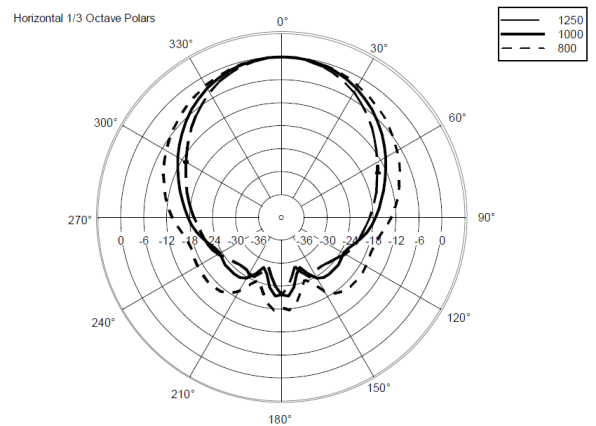
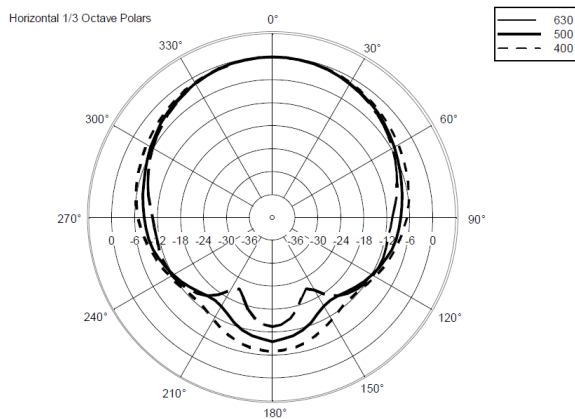
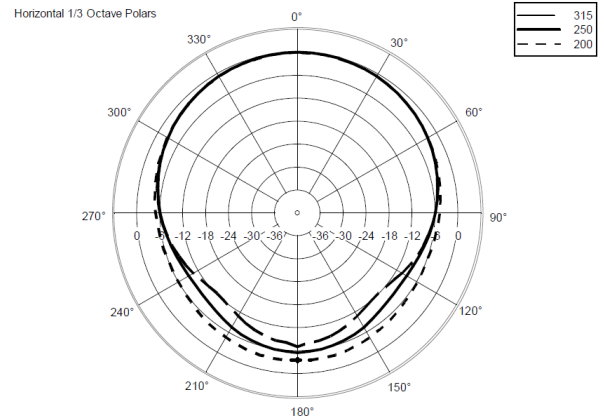
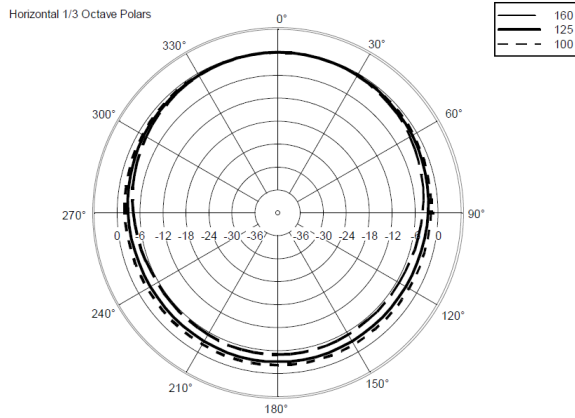
●別売アクセサリ

ART915 COVER	ART945-A/ART935-A/ART915-A/COMPACT A15 用スピーカーカバー
ART915 FL-BR	ART945-A/ART935-A/ART915-A/COMPACT A15 用フライングブラケット (1本用)
ART915 H-BR	ART945-A/ART935-A/ART915-A/COMPACT A15 用水平ブラケット (1本用)
ART915 V-BR	ART945-A/ART935-A/ART915-A/COMPACT A15 用垂直ブラケット (1本用)

●特性



●水平ポラーパターン



●垂直ポラーパターン

