



MKC50

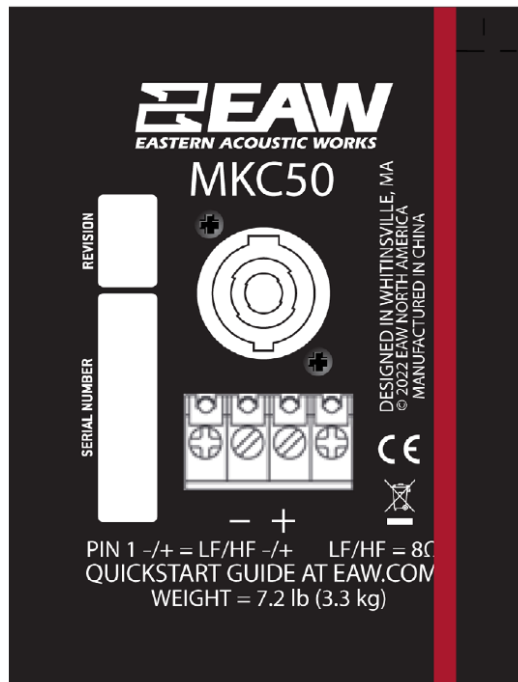
2 ウェイ - コアキシャルスピーカー

MKC コアキシャルスピーカーシリーズは、黒と白の2色を標準装備、ドライバーのサイズも充実しており、様々な設置用途や構成に対応することができます。パン&チルトウォールブラケットを使用することで、水平/垂直方向に設置することができます。

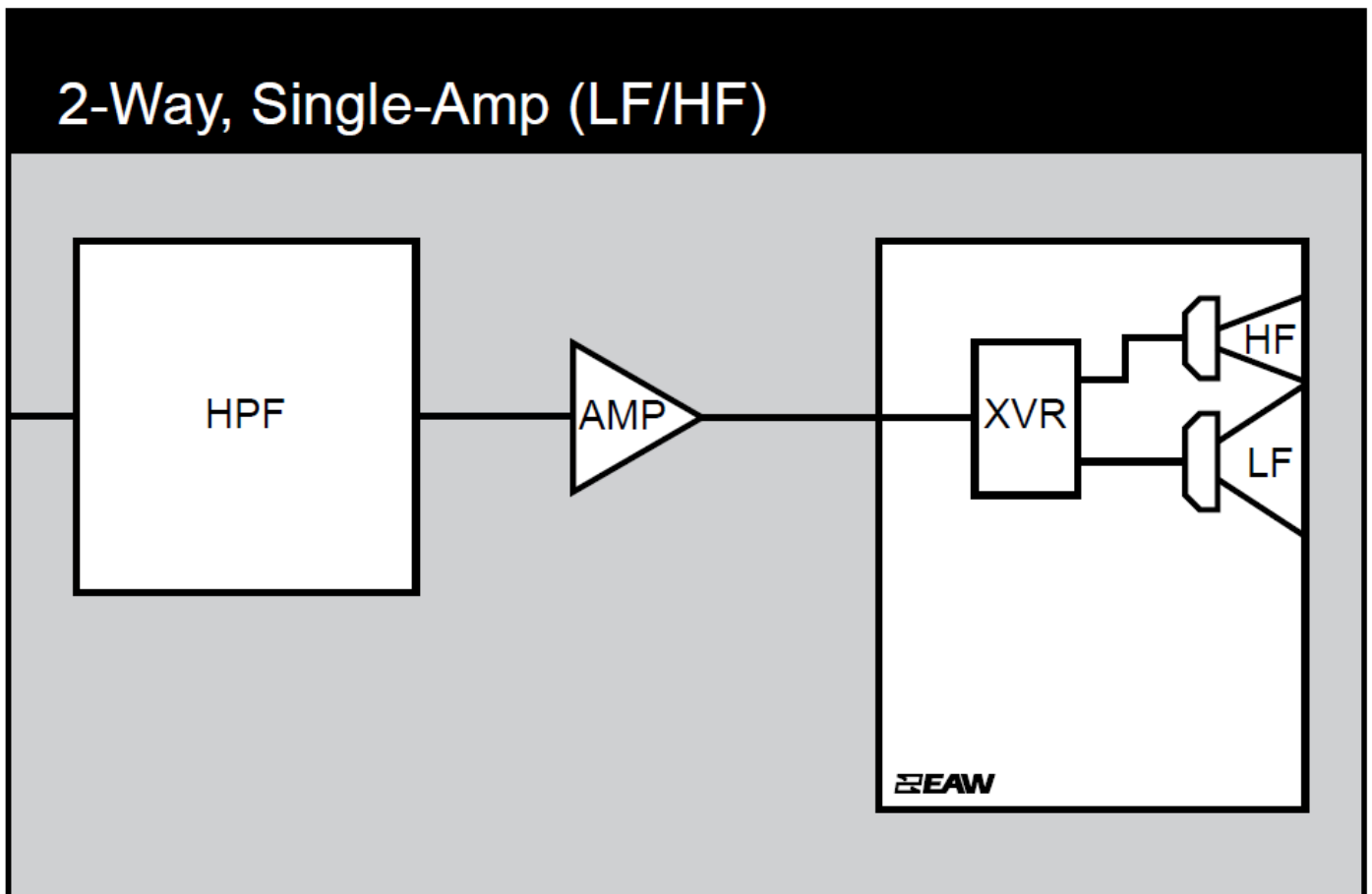
●仕様

機器性能	
最大 SPL (12dB クレストファクター)	121dB
最大 SPL (6dB クレストファクター)	115dB
再生周波数帯域	80Hz-20kHz
公称放射幅	円錐 110 度
軸上能率	87dB
軸上出力値	平均 109dB、ピーク 121dB
公称フェーズ	理想的なハイパスフィルターから±15°
入力インピーダンス	公称 8 オーム、最小 6.2 オーム@ 15kHz
推奨ハイパスフィルター	80Hz 12dB/oct
アクセラレートライフテスト	
LF/HF	150W @ 8 オーム
ユニット構成	
LF	5.25 インチコーン、1.25 インチボイスコイル、バスレフ×1
HF	1 インチドームツイーター、同軸×1
動作モード	シングルアンプ (LF/HF、DSP、EAW フォーカシング&DynO 付き)
物理仕様	
リギング	ポールまたはマイクスタンドマウントアダプター用 M6 ネジポイント×3 ペア 壁または天井マウントブラケット用の M5 ネジパターン×4
寸法 (H×W×D)	235 x 165 x 141mm
重量	3.3kg
梱包重量	9 kg
マウントアクセサリ	プラスチックパン/チルトブラケット (同梱) 5:1 デザインファクター メタルウォールマウントパン/チルトブラケット (別売) 天井取り付けブラケット (別売) ※付属のパン/チルトブラケットと組み合わせて使用
入力端子	Nuetrik NL4×1、2 ピンバリアストリップ

●入力パネル



●ダイアグラム

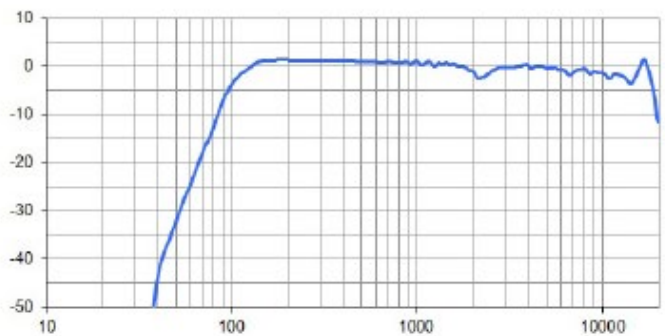


●特性グラフ

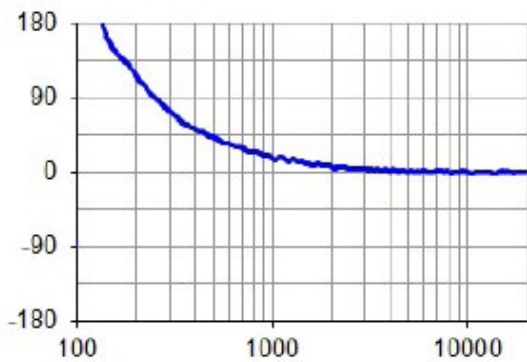
周波数特性¹ ■=全体プロセスなし



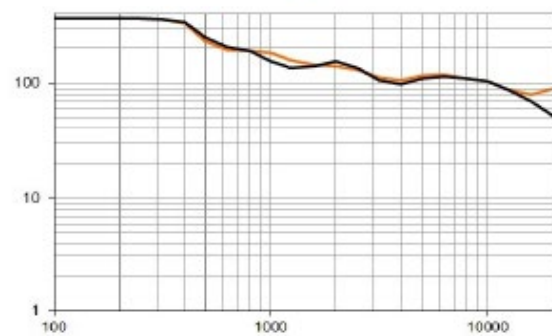
周波数特性¹ ■=全体プロセス



位相特性 - リニアリティ



放射幅² ■=水平 ■=垂直



インピーダンス

