



MKC120

2 ウェイ - コアキシャルスピーカー

MKC コアキシャルスピーカーシリーズは、黒と白の2色を標準装備、ドライバーのサイズも充実しており、様々な設置用途や構成に対応することができます。パン&チルトウォールブラケットを使用することで、水平/垂直方向に設置することができます。

●仕様


機器性能	
最大 SPL (12dB クレストファクター)	135dB
最大 SPL (6dB クレストファクター)	129dB
再生周波数帯域	48Hz-20kHz
公称放射幅	90×60 度 ローテータブル
軸上能率	95dB
軸上出力値	平均 123dB
公称フェーズ	理想的なハイパスフィルターから±15°
入力インピーダンス	公称 8 オーム、最小 7.4 オーム@ 270Hz
推奨ハイパスフィルター	45Hz 12dB/oct
アクセラレートライフテスト	
LF/HF	600W @ 8 オーム
ユニット構成	
LF	12 インチコーン、2 インチボイスコイル、バスレフ×1
HF	1 インチ口径、44mm ボイスコイル・コンプレッション・ドライバー、コンセントリック・サメーション・アレイ (CSA) 搭載×1
動作モード	LF/HF、DSP、EAW フォーカシング&Dyn0 付き
物理仕様	
リギング	M10 サスペンションポイント×11 壁取り付けブラケット用 M6 ネジ型×4
寸法 (H×W×D)	569 x 367 x 341mm
重量	16.8 kg
梱包重量	19.1 kg
マウントアクセサリ	U ブラケット (別売) 金属製壁掛けパン/チルトブラケット (別売)
入力端子	Nuetrik NL4×1、2 ピンバリアストリップ

EAW
EASTERN ACOUSTIC WORKS
DESIGNED IN WHITINSVILLE, MA

MKC120

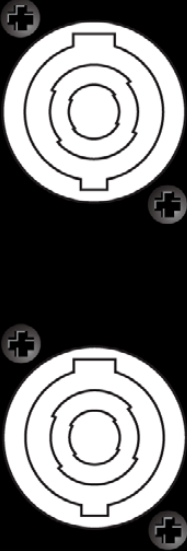
SERIAL NUMBER REVISION

WEIGHT = 37 lb (10kg)
- +




PIN 1 -/+ = LF/HF -/+
PIN 2 -/+ = N/C
LF/HF = 8Ω

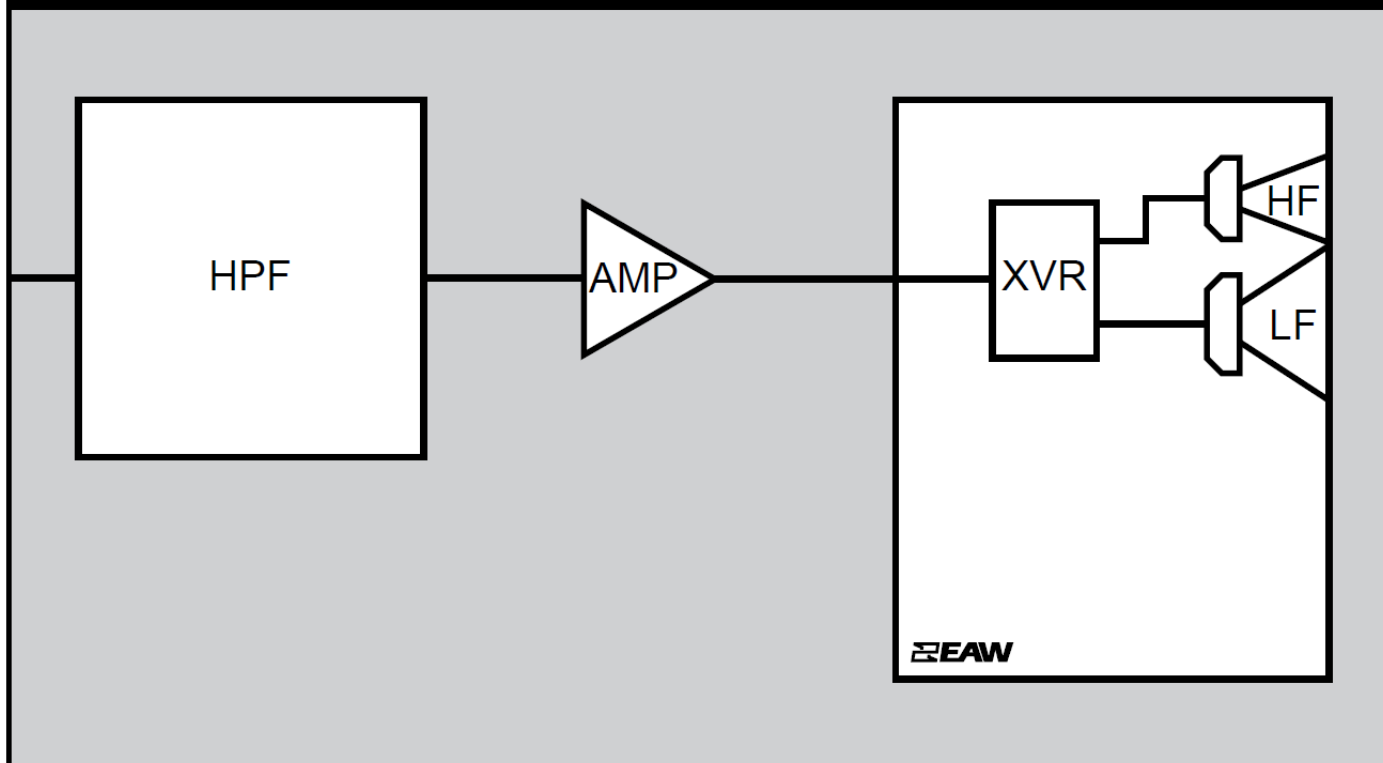
QUICKSTART GUIDE AT EAW.COM

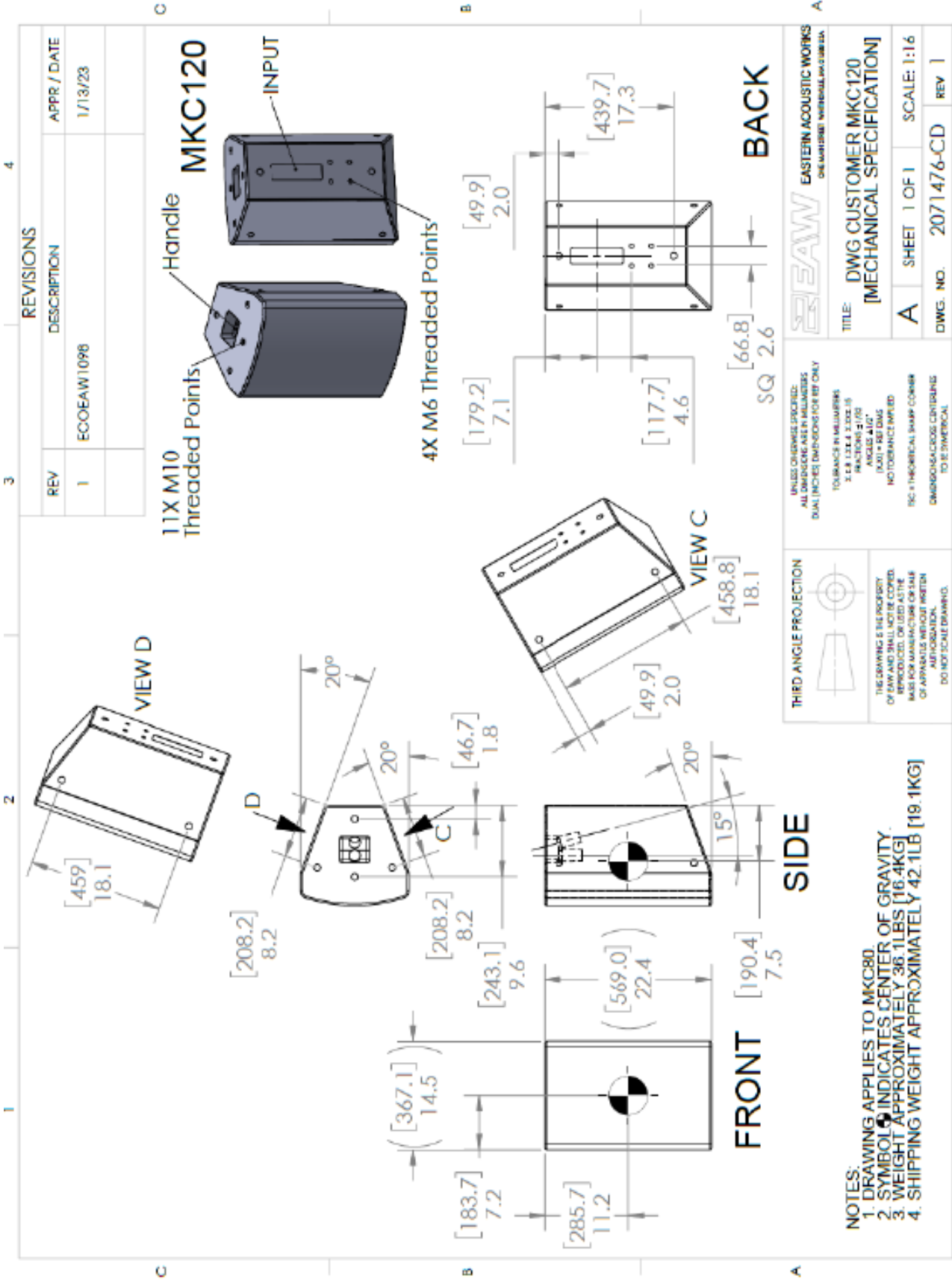


CE © 2022 EAW NORTH AMERICA
MANUFACTURED IN CHINA



2-Way, Single-Amp (LF/HF)



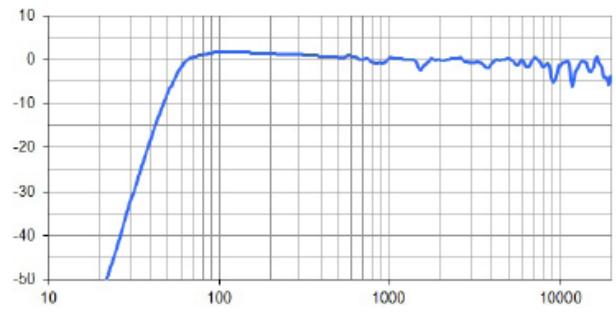


●特性グラフ

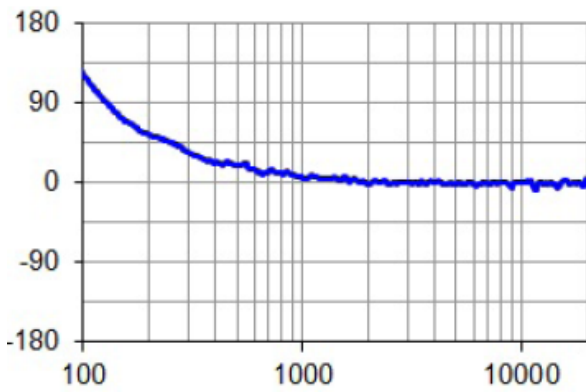
周波数特性 ■=全体プロセスなし



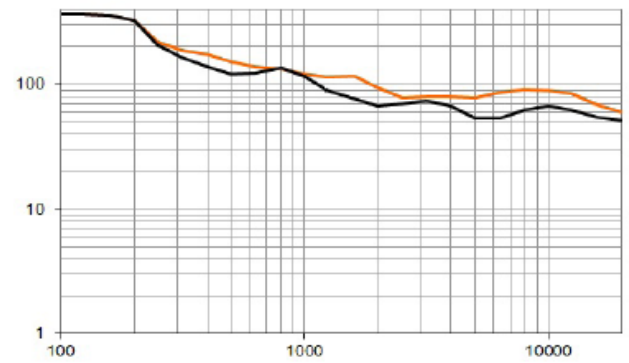
周波数特性 ■=全体プロセス済み



位相 - リニアリティ



放射幅 ■=水平 ■=垂直



インピーダンス

