

2WAY 6.5インチ CM60DTD シーリングスピーカー



特徴

- 取り付け時の奥行きはわずか157mm
- 高い音声明瞭度とフルレンジの音楽再生を実現
- マグネットで取り付ける薄型グリル
- タップスイッチにより、70V/100Vまたは16Ωのローインピーダンス動作が可能
- チューニングされたバスレフポートにより、低域のパフォーマンスを最適化
- 24時間365日のフェイルセーフ動作を可能にするスピーカー過負荷保護機能
- UL Std 1480AおよびUL 2043に準拠するETLリスト、CSA C22.2#62368-1 認証

仕様

動作モード	パッシブ
動作環境	屋内
周波数特性 (-10dB)	75Hz ~ 22kHz
公称指向角 (H×V)	150° 円錐形
トランスデューサー	LF 1 x 6.5" (165 mm) コーティングペーパーコーン HF 1 x 1" (25 mm) ソフトドーム
許容入力 @公称インピーダンス	31V・60W@16Ω(240Wピーク)
公称感度@1m	1W: 86dB、2.83V: 83dB
最大SPL@1m	ピーク: 110dB、連続: 104dB
トランス	70V: 60W, 30W, 15W, 7.5W, 3.75W 100V: 60W, 30W, 15W, 7.5W
保護機能	3段階のセルフリセット保護機能
推奨アンプ	60W - 120W @ 16Ω (31V - 44V)

運用事例

会議室
廊下
トレーニングルーム
多目的ルーム
ランチルーム
製造エリア
オフィス
待合室

解説

Desono CM60DTDは、2ウェイの6.5インチのシーリングスピーカーで、すべてのパブリック・アドレスやBGMのニーズに対応し、非常にクリアなオーディオを提供します。6.5インチのコーティングされたペーパーウーファーと1インチのトゥーターにより、高いSPLと極めて低い歪みを実現し、周波数スペクトル全体で卓越した明瞭性を確保します。CM60DTDは、3.75Wから60Wまでの5ポジションの切り替え可能なトランスを採用し、ローインピーダンスのバイパスで定電圧動作を実現しているため、大規模なBGMにも最適です。設置者を念頭に置いて設計されており、天井の下からブラインドマウントが可能です。また、マグネットグリルを採用しているため、工具なしで簡単に取り付け・取り外しができ、部屋のインテリアに合わせて塗装も可能です。タップスイッチは天井の下から調整可能です。

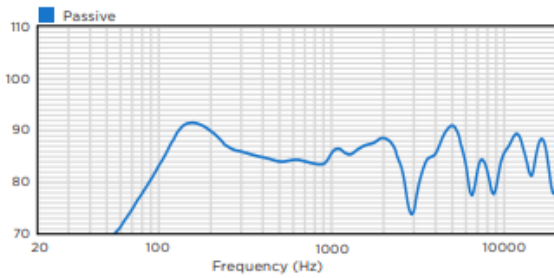
Desono CM60DTDスピーカーは、優れた音声明瞭度とフルレンジの音楽再生を必要とする多くの環境に理想的な選択肢です。

物理的仕様

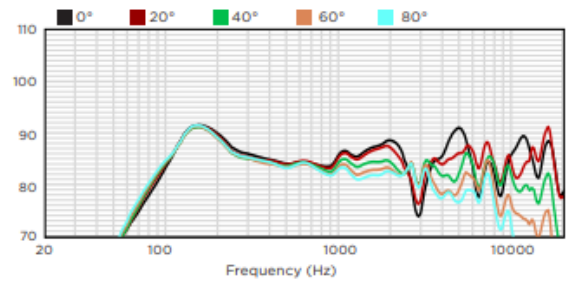
入力端子	パーマネントパススルー付き4ピンユーロブロックコネクタ
取付方法	取付クランプ2個 (グリップ範囲: 3~65mm) コンジットコネクタ用の0.75インチ (22mm) NPTノックアウト付きカバープレート
安全機能	2つのハングポイント
コンプライアンス	UL 1480AおよびUL 2043に準拠するETLリストに登録済 CSA C22.2#62368-1認証取得 NFPA70、NFPA90に準拠したエアハンドリングスペースでの使用に適合しており、シカゴ市のコードに準拠しています。
寸法 高さ x 直径	157 mm x 258 mm
カットアウト直径	232 mm
重量	4.0 kg
仕上げ	技術図面 (3ページ) 参照
アクセサリ (同梱)	タイルレール・タイルレールスペーサー・切り抜きテンプレート
アクセサリ (別売)	SQGR スクエアグリル

Biampは、製品の継続的な改善に努めています。そのため、仕様は予告なく変更されることがあります。この仕様書に記載されているデータは、そのモデルの基本的な性能仕様を示したものです。このスピーカーの性能を詳しく分析するには、GLLファイルまたはCLFファイルを本国のウェブサイト (biamp.com) からダウンロードしてください。

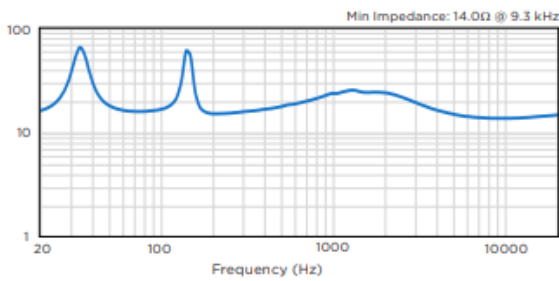
周波数特性(dB SPL)



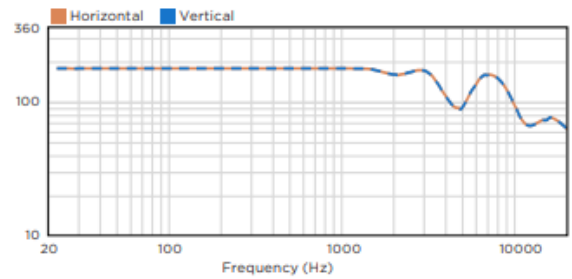
垂直軸外ダウンレスポンス(dB)



インピーダンス(Ω)



ビーム幅(度)



DATA SHEET

DESONO™

CM60DTD

2WAY 6.5インチ

シーリングスピーカー

biamp.

技術図・寸法・仕上げ

H x W (直径)

157 mm x 258 mm

(6.2" x 10.2")

本体重量

4.0kg

輸送重量

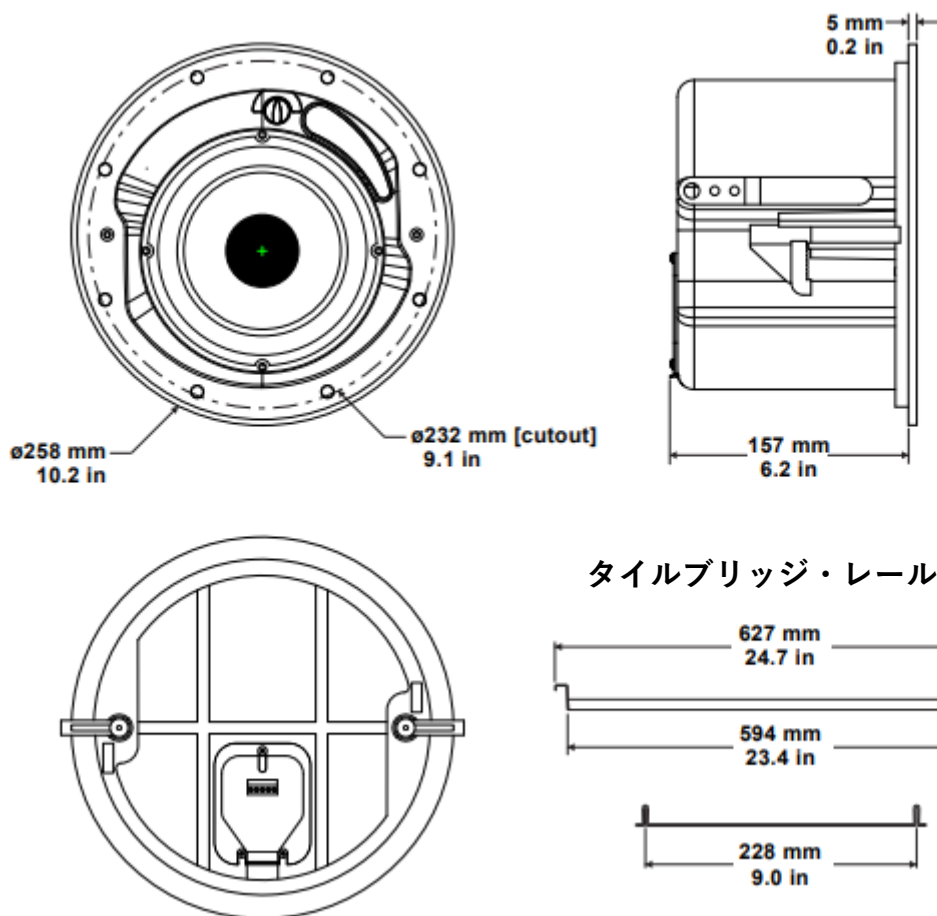
5.3kg

グリル

スチール、ホワイト (RAL 9010) 仕上げ

エンクロージャー／仕上げ

スチール、マット仕上げ



タイルブリッジ・レール

